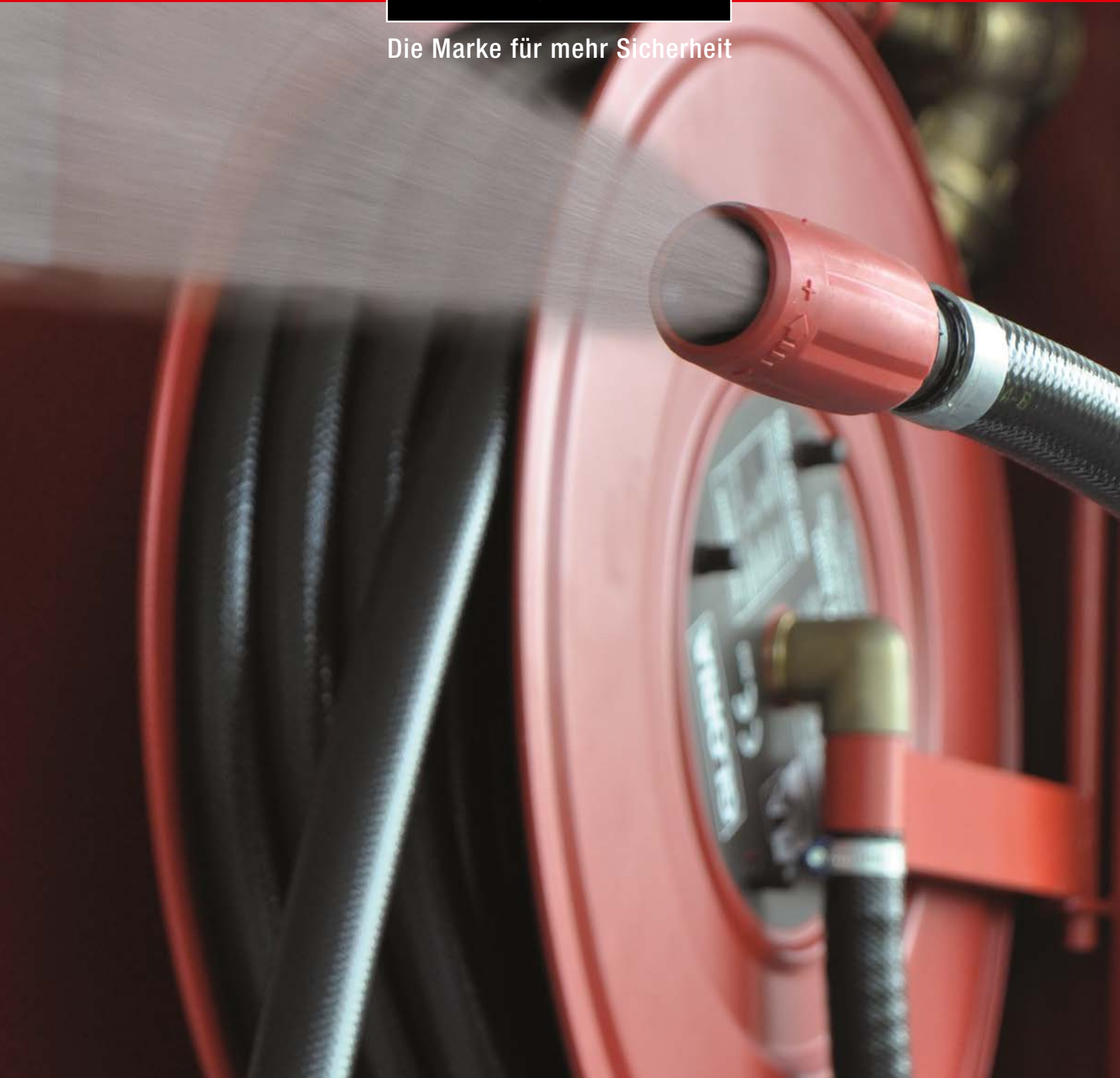


GLORIA®

Die Marke für mehr Sicherheit



Produktübersicht Wandhydranten
Wandhydranten nach DIN 14 461-1 und DIN 14 461-6

Baureihenbeschreibung Wandhydranten mit formstabilem Schlauch -Typ „F“

■ Einsatzbereich

Wandhydranten mit formstabilem Schlauch werden überall dort eingesetzt, wo anwesenden Personen, insbesondere Laien, im Brandfall die Möglichkeit der Selbsthilfe ermöglicht werden soll. Wandhydranten sind einfach zu bedienen, stellen eine nahezu unerschöpfliche Menge an Löschmittel zur Verfügung und sind sehr effizient.

Darüber hinaus dienen Wandhydranten des Typs „F“ der Feuerwehr als Löschwasserquelle für einen schnellen Einsatz vor Ort. Dies ermöglicht ein unmittelbares Eingreifen bei minimalem Zeitverlust und kann Leben und Sachwerte effektiv schützen.

Wandhydranten werden in der Regel im Rahmen der Errichtung von Sonderbauten behördlich gefordert, können aber natürlich auch auf Grundlage von individuellen Brandschutzkonzepten überall dort eingesetzt werden, wo es gilt, die jeweiligen Schutzziele von Unternehmen und Eigentümern zu erreichen.

■ Typauswahl

Wandhydranten sind in verschiedenen Ausführungen lieferbar. Ob ausschließlich mit Haspel oder als Kombinationsschrank, z. B. mit einem Fach für einen Feuerlöscher oder Druckknopfmelder. Grundlage für die Ausführung ist die Normenreihe DIN 14461. Hier sind die Ausführungen grundsätzlich geregelt. GLORIA Standard-Wandhydranten erfüllen selbstverständlich sämtliche Anforderungen.

■ Qualität

Es ist uns sehr wichtig, dass Sie, unser Kunde, nur die beste Qualität erhalten. Ob verzinkt, in Edelstahl oder sonstigen Ausführungen, GLORIA Wandhydranten werden ausschließlich aus hochwertigen Materialien in Deutschland produziert. Werthaltige Pulverbeschichtungen sorgen bei den Standard-Ausführungen zusätzlich für eine lange Lebensdauer.

■ GLORIA Sonderlösungen

Besondere architektonische Wünsche oder technische Gründe erfordern in modernen Gebäuden häufig auch besondere Lösungen. Gerne unterstützen wir Sie bei der Umsetzung Ihrer Ideen oder Anforderungen mit Bezug auf Design und Funktionalität. In Abstimmung mit allen Beteiligten entstehen so besondere Produkte. Ganz nach Ihren Wünschen.

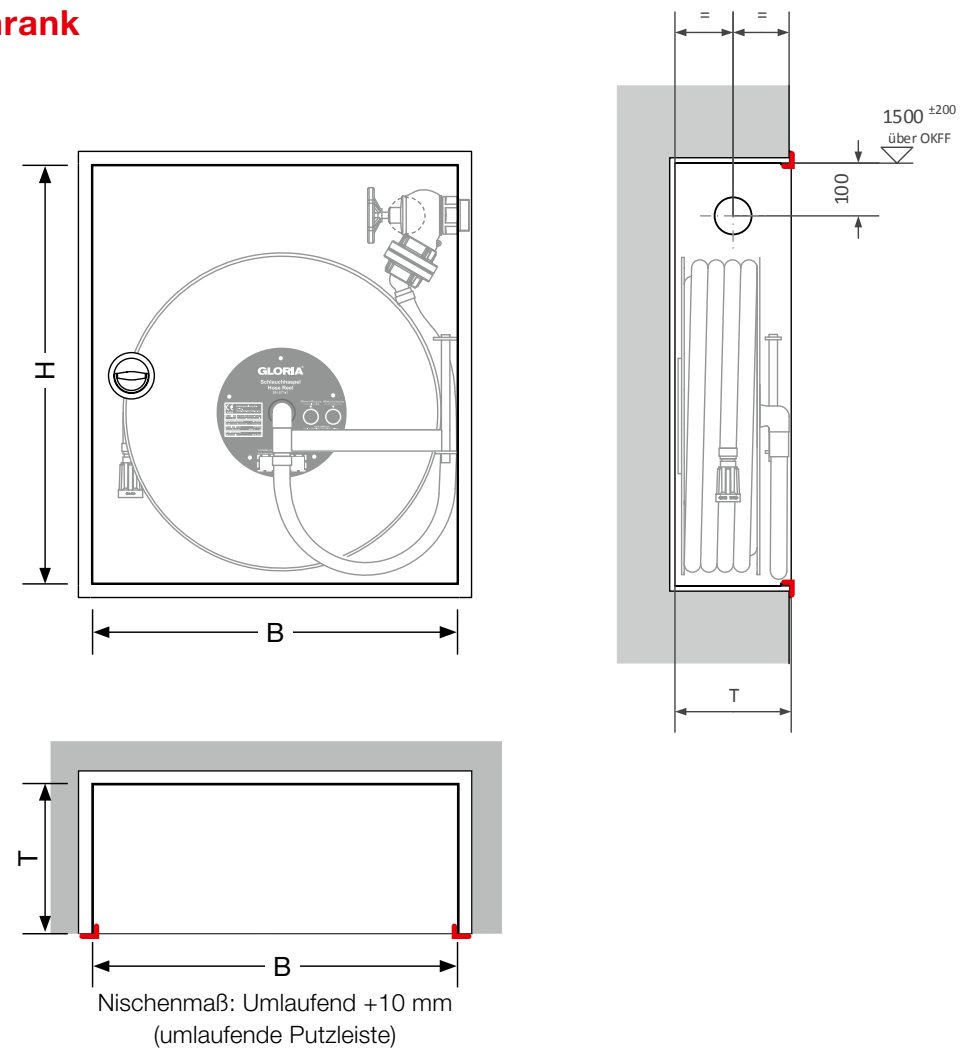
■ Planung und Beratung

Mit unseren umfangreichen Planungs- und Beratungsservices unterstützen wir Sie gerne bei der Umsetzung Ihrer Projekte. Ob im Rahmen der Planung, der Installation auf der Baustelle, der Inbetriebnahme oder der Instandhaltung, unser Team von Fachleuten steht Ihnen bundesweit jederzeit gerne für alle Fragen und Wünsche zur Verfügung.

■ Was noch zu beachten ist!

Wandhydranten des Typs „F“ dürfen gemäß den gültigen Verordnungen und Normen nicht direkt in der Trinkwasserinstallation eingesetzt werden. Grund ist der Schutz des Trinkwassers vor Verunreinigung bzw. Verkeimung. In diesem Umfeld sind grundsätzlich Löschwasserübergabestellen (z. B. Behälter mit Feuerlösch-Druckerhöhungsanlagen) vorzuschalten. Die Grundsätze der DIN 14462 sind für die Planung und den Betrieb anzuwenden. Auch Sonderlösungen sind möglich. Gerne unterstützt GLORIA Sie auch hier bei der Planung und Umsetzung.

Einbauschränk

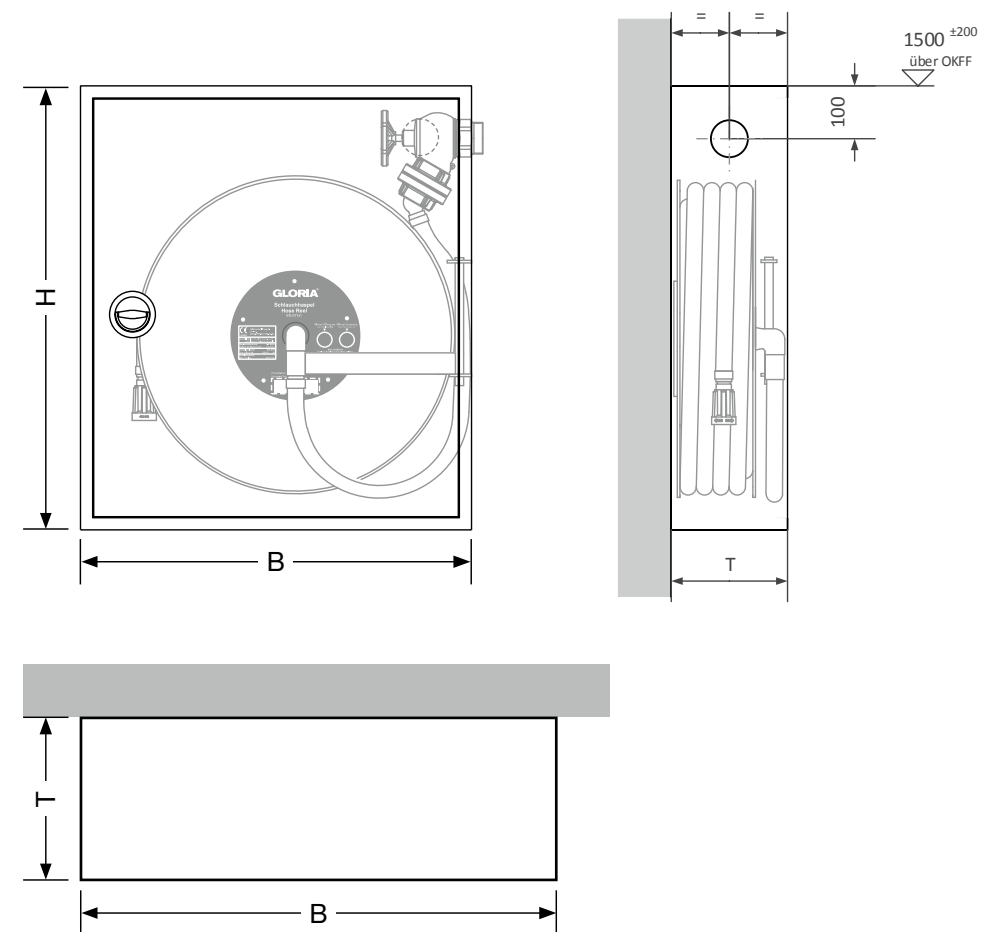


Zubehörsatz jeweils bestehend aus:

- Schlauchanschlussventil 2" nach DIN 14461 Teil 3
- Montageverschraubung 2"
- Schlauchhaspel mit formstabilem Schlauch nach DIN EN 694 und 6 mm Strahlrohr
- Schlauchhaspel mit Ø 500 mm – Art.Nr. 002411.xxxx,
Ø 600 mm – Art.Nr. 002412.xxxx, Ø 650 mm – Art.Nr. 002413.xxxx
- Beschilderung

Modell	Bauart	Abmessungen in mm B x H x T	Farbe RAL	Schränk Art.-Nr.	mit 20 m 1" 002411.2220	mit 30 m 1" 002412.2030	mit 35 m 1" 002412.2035	mit 35 m 1" 002413.2035	mit 40 m 1" 002413.2040
7001 E	Einbauschränk	600 x 700 x 250	7035	007001.1000	■				
			3001	007001.1030	■				
7002 B	Einbauschränk	700 x 800 x 220	7035	007002.3000	■	■			
			3001	007002.3030	■	■			
7002 E	Einbauschränk	700 x 800 x 250	7035	007002.1000	■	■		■	
			3001	007002.1030	■	■		■	

Wandschränk

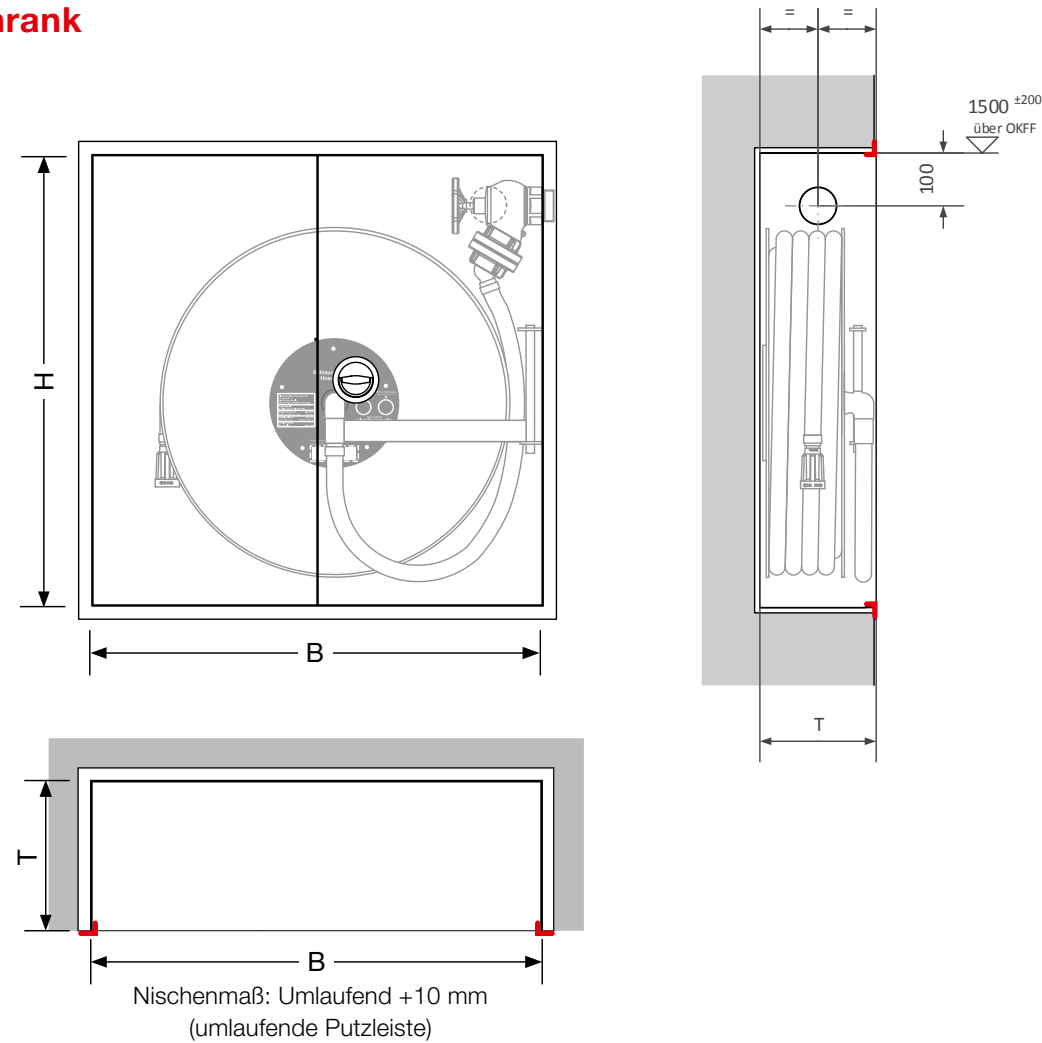


Zubehörsatz jeweils bestehend aus:

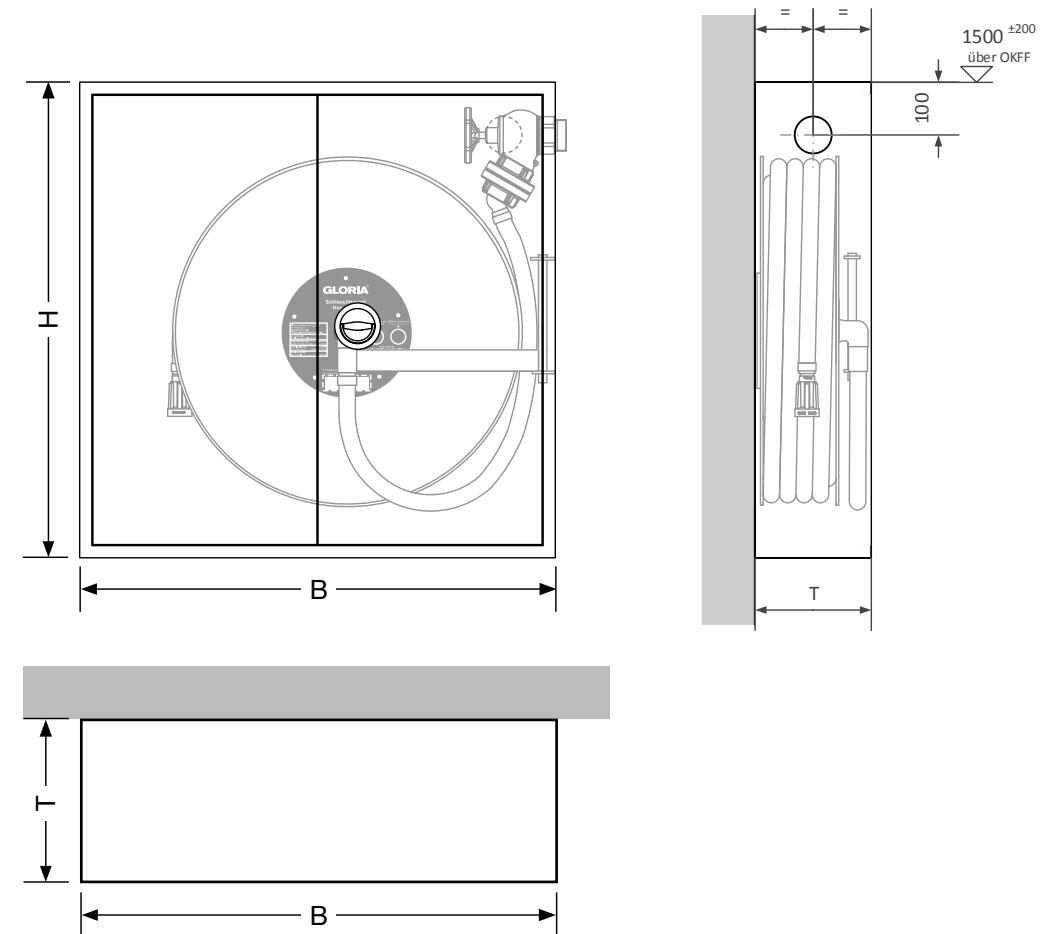
- Schlauchanschlussventil 2" nach DIN 14461 Teil 3
- Montageverschraubung 2"
- Schlauchhaspel mit formstabilem Schlauch nach DIN EN 694 und 6 mm Strahlrohr
- Schlauchhaspel mit Ø 500 mm – Art.Nr. 002411.xxxx,
Ø 600 mm – Art.Nr. 002412.xxxx, Ø 650 mm – Art.Nr. 002413.xxxx
- Beschilderung

Modell	Bauart	Abmessungen in mm B x H x T	Farbe RAL	Schränk Art.-Nr.	mit 20 m 1" 002411.2220	mit 30 m 1" 002412.2030	mit 35 m 1" 002412.2035	mit 35 m 1" 002413.2035	mit 40 m 1" 002413.2040
7001 S	Wandschränk	640 x 740 x 250	7035	007001.2000	■				
			3001	007001.2030	■				
7002 C	Wandschränk	740 x 840 x 220	7035	007002.4000	■	■			
			3001	007002.4030	■	■			
7002 S	Wandschränk	740 x 840 x 250	7035	007002.2000	■	■		■	
			3001	007002.2030	■	■		■	

Einbauschränk



Wandschränk



Zubehörsatz jeweils bestehend aus:

- Schlauchanschlussventil 2" nach DIN 14461 Teil 3
- Montageverschraubung 2"
- Schlauchhaspel mit formstabilem Schlauch nach DIN EN 694 und 6 mm Strahlrohr
- Schlauchhaspel mit Ø 500 mm – Art.Nr. 002411.xxxx,
Ø 600 mm – Art.Nr. 002412.xxxx, Ø 650 mm – Art.Nr. 002413.xxxx
- Beschilderung

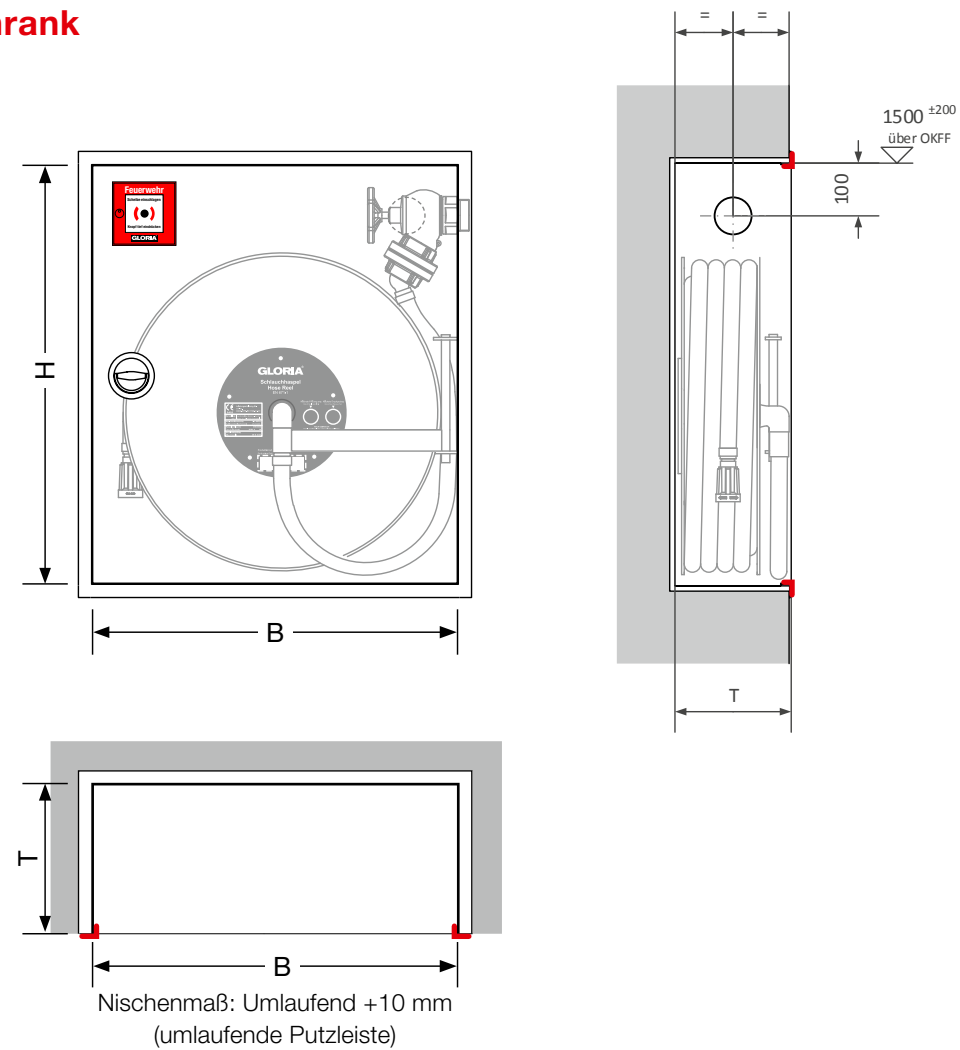
Zubehörsatz jeweils bestehend aus:

- Schlauchanschlussventil 2" nach DIN 14461 Teil 3
- Montageverschraubung 2"
- Schlauchhaspel mit formstabilem Schlauch nach DIN EN 694 und 6 mm Strahlrohr
- Schlauchhaspel mit Ø 500 mm – Art.Nr. 002411.xxxx,
Ø 600 mm – Art.Nr. 002412.xxxx, Ø 650 mm – Art.Nr. 002413.xxxx
- Beschilderung

Modell	Bauart	Abmessungen in mm B x H x T	Farbe RAL	Schränk Art.-Nr.	mit 20 m 1" 002411.2220	mit 30 m 1" 002412.2030	mit 35 m 1" 002412.2035	mit 35 m 1" 002413.2035	mit 40 m 1" 002413.2040
7003 B	Einbauschränk	860 x 860 x 220	7035	007003.3000	■	■		■	■
			3001	007003.3030	■	■		■	■
7003 E	Einbauschränk	860 x 860 x 250	7035	007003.1000	■	■	■	■	■
			3001	007003.1030	■	■	■	■	■

Modell	Bauart	Abmessungen in mm B x H x T	Farbe RAL	Schränk Art.-Nr.	mit 20 m 1" 002411.2220	mit 30 m 1" 002412.2030	mit 35 m 1" 002412.2035	mit 35 m 1" 002413.2035	mit 40 m 1" 002413.2040
7003 C	Wandschränk	900 x 900 x 220	7035	007003.4000	■	■		■	■
			3001	007003.4030	■	■		■	■
7003 S	Wandschränk	900 x 900 x 250	7035	007003.2000	■	■	■	■	■
			3001	007003.2030	■	■	■	■	■

Einbauschränk

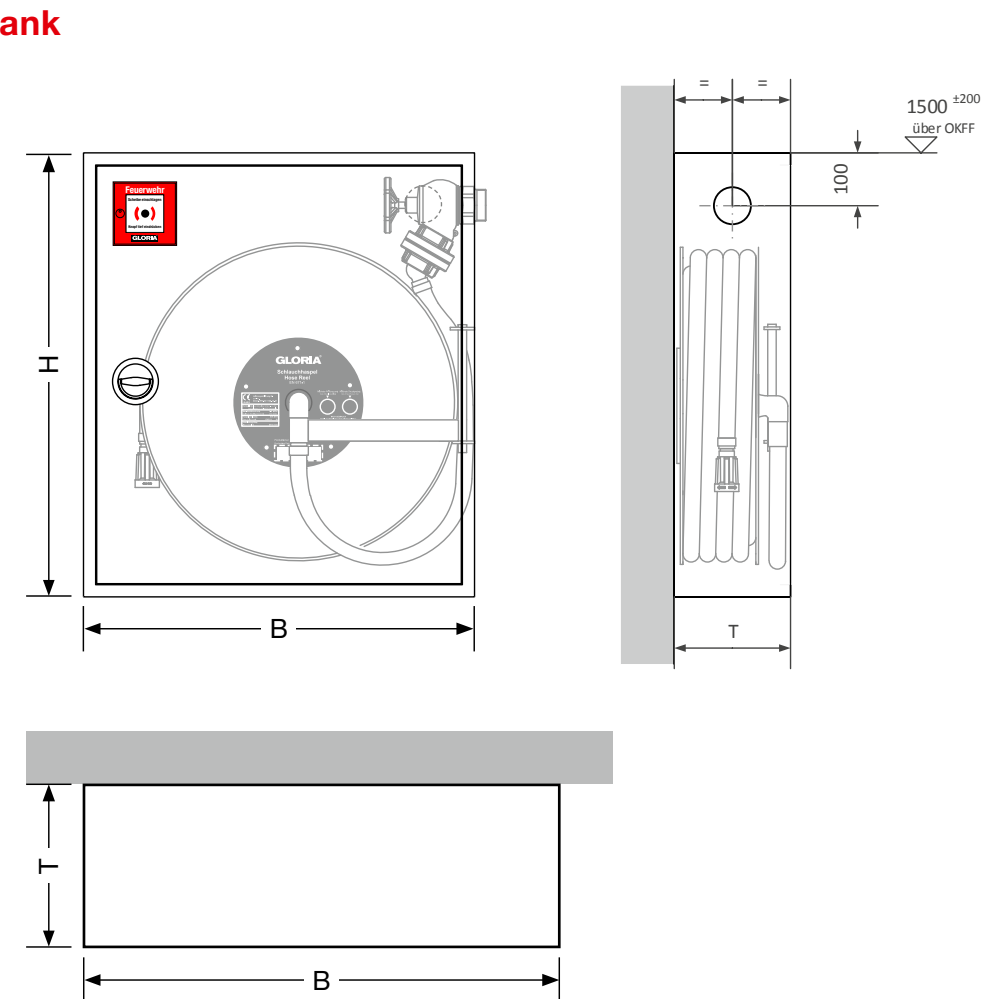


Zubehörsatz jeweils bestehend aus:

- Schlauchanschlussventil 2" nach DIN 14461 Teil 3
- Montageverschraubung 2"
- Schlauchhaspel mit formstabilem Schlauch nach DIN EN 694 und 6 mm Strahlrohr
- Schlauchhaspel mit Ø 500 mm – Art.Nr. 002411.xxxx,
Ø 600 mm – Art.Nr. 002412.xxxx, Ø 650 mm – Art.Nr. 002413.xxxx
- Beschilderung

Modell	Bauart	Abmessungen in mm B x H x T	Farbe RAL	Schränk Art.-Nr.	mit 20 m 1" 002411.2220	mit 30 m 1" 002412.2030	mit 35 m 1" 002412.2035	mit 35 m 1" 002413.2035	mit 40 m 1" 002413.2040
7202 B	Einbauschränk	700 x 800 x 220	7035	007202.3000	■	■			
			3001	007202.3030	■	■			
7202 E	Einbauschränk	700 x 800 x 250	7035	007202.1000	■	■	■		
			3001	007202.1030	■	■	■		

Wandschränk

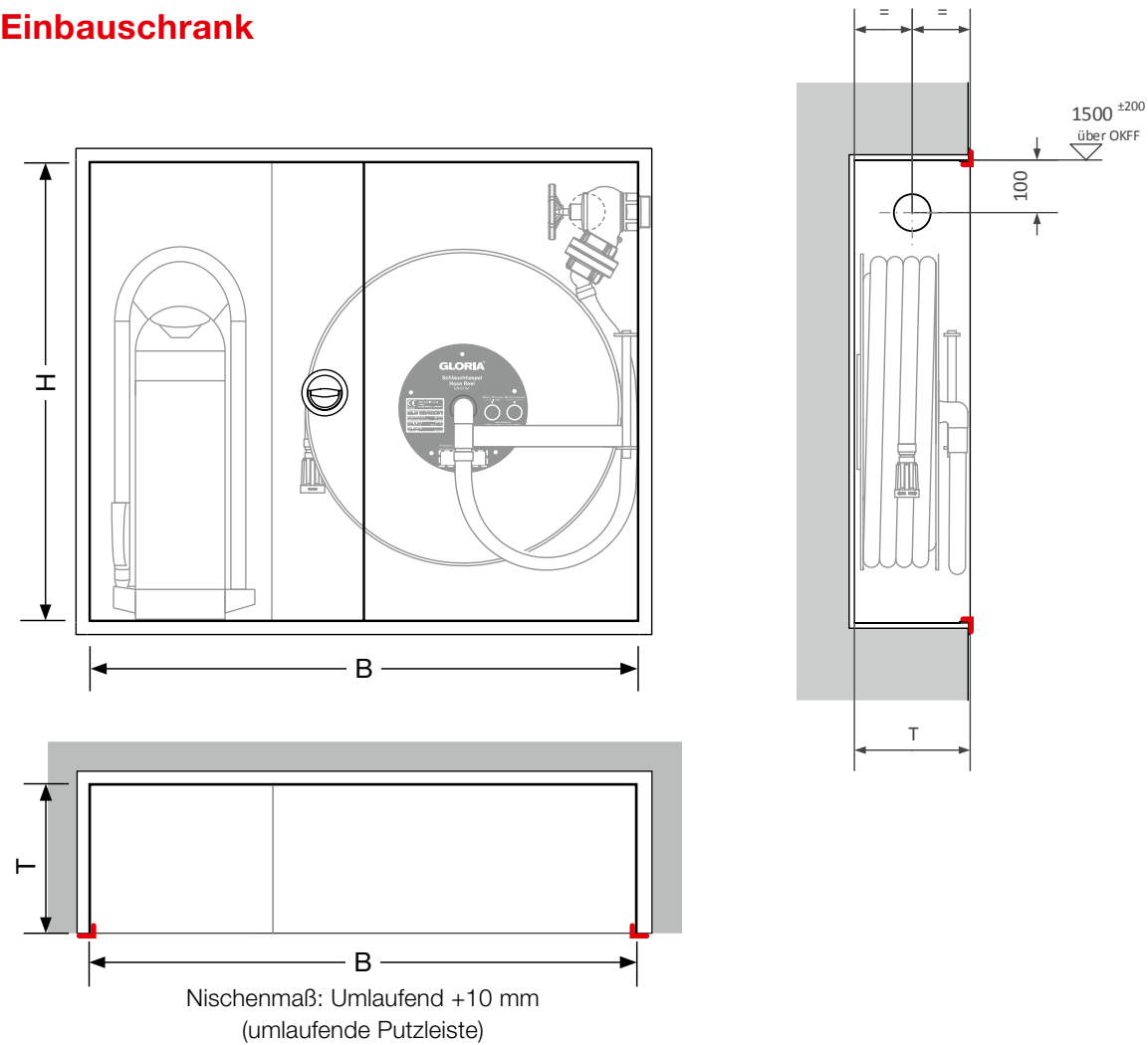


Zubehörsatz jeweils bestehend aus:

- Schlauchanschlussventil 2" nach DIN 14461 Teil 3
- Montageverschraubung 2"
- Schlauchhaspel mit formstabilem Schlauch nach DIN EN 694 und 6 mm Strahlrohr
- Schlauchhaspel mit Ø 500 mm – Art.Nr. 002411.xxxx,
Ø 600 mm – Art.Nr. 002412.xxxx, Ø 650 mm – Art.Nr. 002413.xxxx
- Beschilderung

Modell	Bauart	Abmessungen in mm B x H x T	Farbe RAL	Schränk Art.-Nr.	mit 20 m 1" 002411.2220	mit 30 m 1" 002412.2030	mit 35 m 1" 002412.2035	mit 35 m 1" 002413.2035	mit 40 m 1" 002413.2040
7202 C	Wandschränk	740 x 840 x 220	7035	007202.4000	■	■			
			3001	007202.4030	■	■			
7202 S	Wandschränk	740 x 840 x 250	7035	007202.2000	■	■	■		
			3001	007202.2030	■	■	■		

Einbauschränk

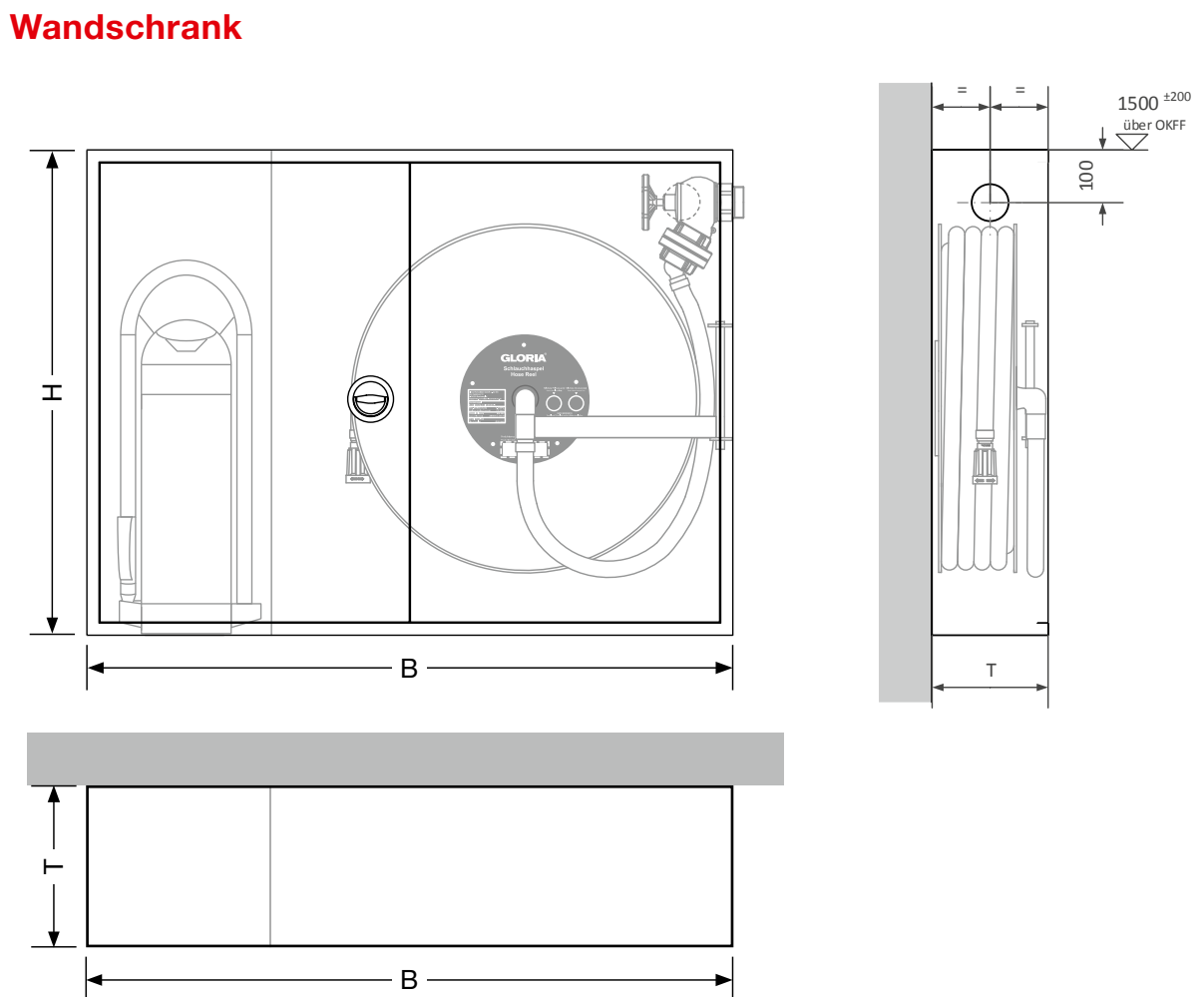


Zubehörsatz jeweils bestehend aus:

- Schlauchanschlussventil 2" nach DIN 14461 Teil 3
- Montageverschraubung 2"
- Schlauchhaspel mit formstabilem Schlauch nach DIN EN 694 und 6 mm Strahlrohr
- Schlauchhaspel mit Ø 500 mm – Art.Nr. 002411.xxxx,
Ø 600 mm – Art.Nr. 002412.xxxx, Ø 650 mm – Art.Nr. 002413.xxxx
- Beschilderung

Modell	Bauart	Abmessungen in mm B x H x T	Farbe RAL	Schränk Art.-Nr.	mit 20 m 1" 002411.2220	mit 30 m 1" 002412.2030	mit 35 m 1" 002412.2035	mit 35 m 1" 002413.2035	mit 40 m 1" 002413.2040
7012 B	Einbauschränk	1050 x 880 x 220 mm	7035	007012.3000	■	■			
				007012.3030	■	■			
7012 E	Einbauschränk	1050 x 880 x 250 mm	7035	007012.1000	■	■	■		
				007012.1030	■	■	■		
7013 B	Einbauschränk	1185 x 880 x 220 mm	7035	007013.3000	■	■		■	■
				007013.3030	■	■		■	■
7013 E	Einbauschränk	1185 x 880 x 250 mm	7035	007013.1000	■	■	■	■	■
				007013.1030	■	■	■	■	■

Wandschränk

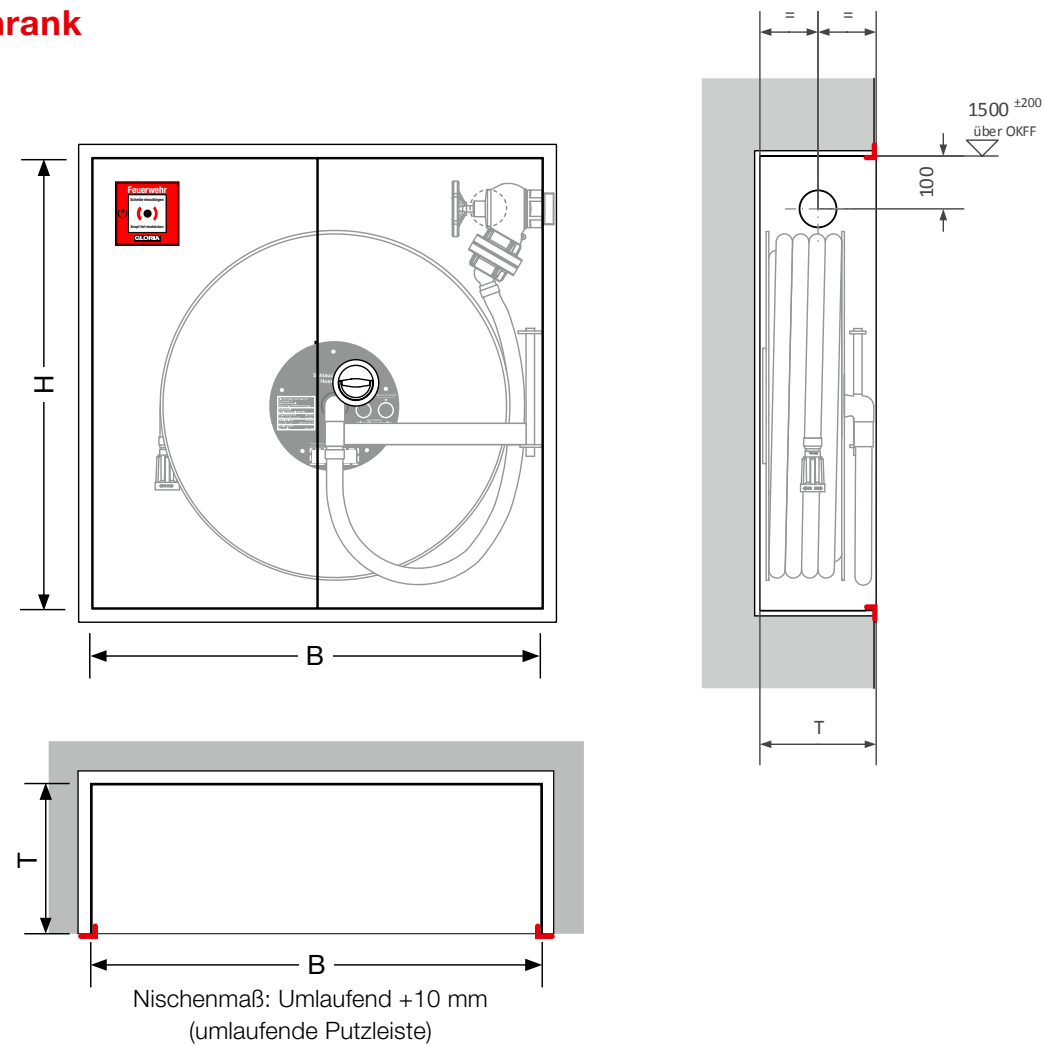


Zubehörsatz jeweils bestehend aus:

- Schlauchanschlussventil 2" nach DIN 14461 Teil 3
- Montageverschraubung 2"
- Schlauchhaspel mit formstabilem Schlauch nach DIN EN 694 und 6 mm Strahlrohr
- Schlauchhaspel mit Ø 500 mm – Art.Nr. 002411.xxxx,
Ø 600 mm – Art.Nr. 002412.xxxx, Ø 650 mm – Art.Nr. 002413.xxxx
- Beschilderung

Modell	Bauart	Abmessungen in mm B x H x T	Farbe RAL	Schränk Art.-Nr.	mit 20 m 1" 002411.2220	mit 30 m 1" 002412.2030	mit 35 m 1" 002412.2035	mit 35 m 1" 002413.2035	mit 40 m 1" 002413.2040
7012 C	Wandschränk	1090 x 920 x 220 mm	7035	007012.4000	■	■			
				007012.4030	■	■			
7012 S	Wandschränk	1090 x 920 x 250 mm	7035	007012.2000	■	■	■		
				007012.2030	■	■	■		
7013 C	Wandschränk	1225 x 920 x 220 mm	7035	007013.4000	■	■		■	■
				007013.4030	■	■		■	■
7013 S	Wandschränk	1225 x 920 x 250 mm	7035	007013.2000	■	■	■	■	■
				007013.2030	■	■	■	■	■

Einbauschränk

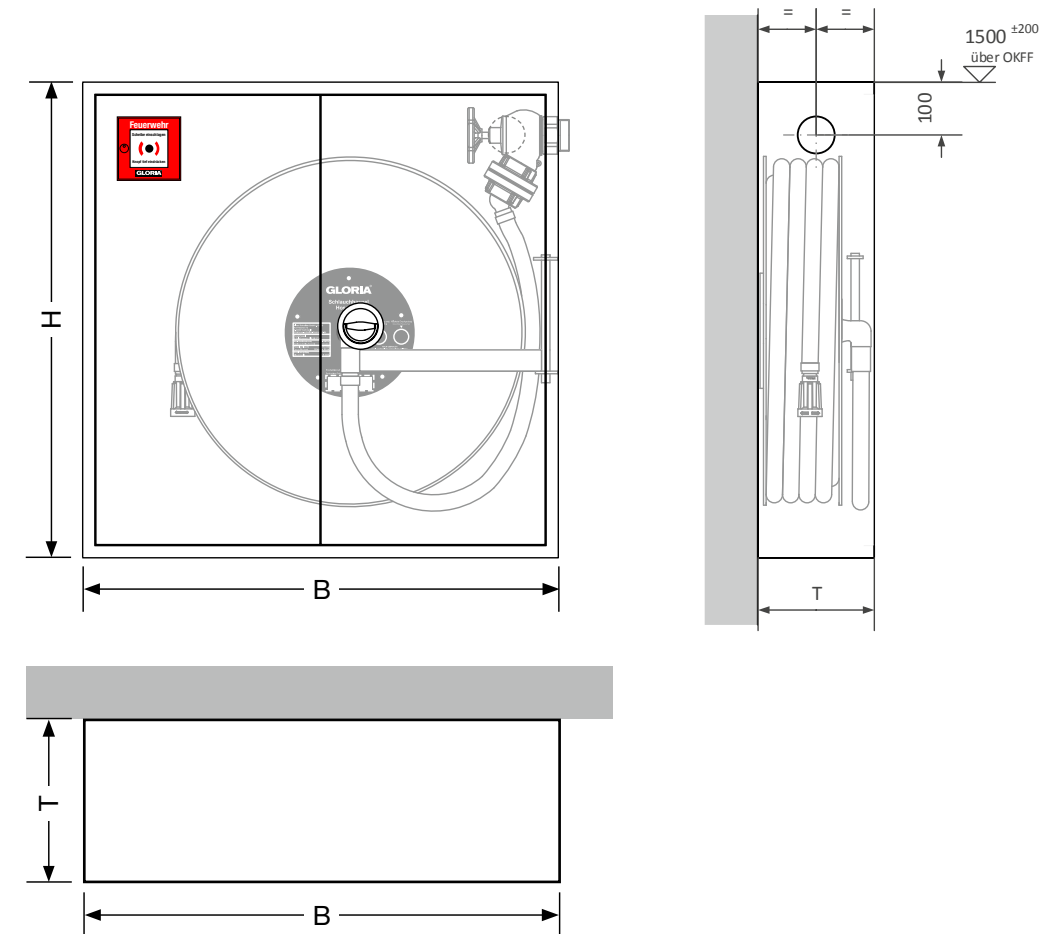


Zubehörsatz jeweils bestehend aus:

- Schlauchanschlussventil 2" nach DIN 14461 Teil 3
- Montageverschraubung 2"
- Schlauchhaspel mit formstabilem Schlauch nach DIN EN 694 und 6 mm Strahlrohr
- Schlauchhaspel mit Ø 500 mm – Art.Nr. 002411.xxxx,
Ø 600 mm – Art.Nr. 002412.xxxx, Ø 650 mm – Art.Nr. 002413.xxxx
- Beschilderung

Modell	Bauart	Abmessungen in mm B x H x T	Farbe RAL	Schränk Art.-Nr.	mit 20 m 1" 002411.2220	mit 30 m 1" 002412.2030	mit 35 m 1" 002412.2035	mit 35 m 1" 002413.2035	mit 40 m 1" 002413.2040
7203 B	Einbauschränk	860 x 860 x 220	7035	007203.3000	■	■		■	■
			3001	007203.3030	■	■		■	■
7203 E	Einbauschränk	860 x 860 x 250	7035	007203.1000	■	■	■	■	■
			3001	007203.1030	■	■	■	■	■

Wandschränk

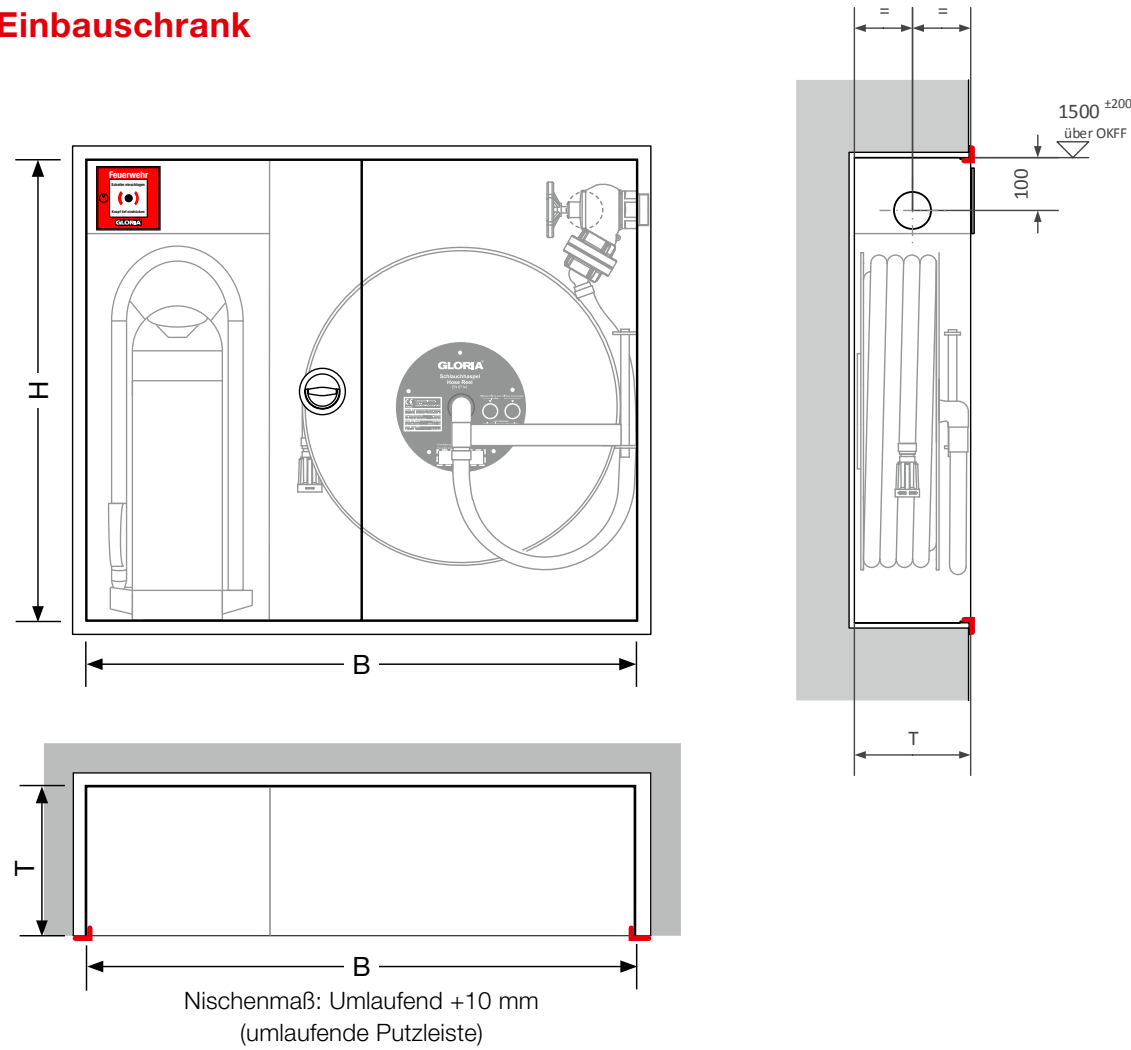


Zubehörsatz jeweils bestehend aus:

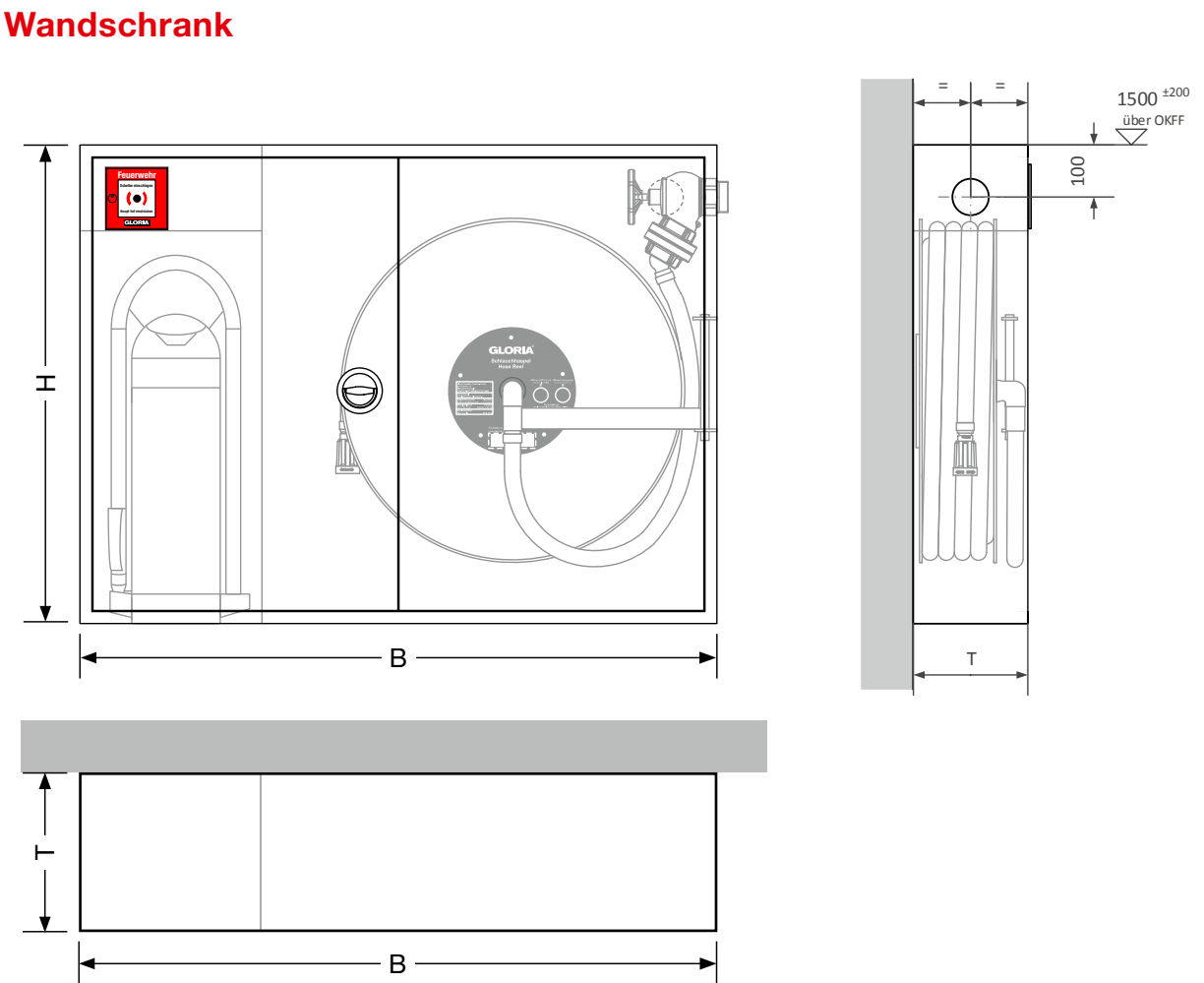
- Schlauchanschlussventil 2" nach DIN 14461 Teil 3
- Montageverschraubung 2"
- Schlauchhaspel mit formstabilem Schlauch nach DIN EN 694 und 6 mm Strahlrohr
- Schlauchhaspel mit Ø 500 mm – Art.Nr. 002411.xxxx,
Ø 600 mm – Art.Nr. 002412.xxxx, Ø 650 mm – Art.Nr. 002413.xxxx
- Beschilderung

Modell	Bauart	Abmessungen in mm B x H x T	Farbe RAL	Schränk Art.-Nr.	mit 20 m 1" 002411.2220	mit 30 m 1" 002412.2030	mit 35 m 1" 002412.2035	mit 35 m 1" 002413.2035	mit 40 m 1" 002413.2040
7203 C	Wandschränk	900 x 900 x 220	7035	007203.4000	■	■		■	■
			3001	007203.4030	■	■		■	■
7203 S	Wandschränk	900 x 900 x 250	7035	007203.2000	■	■	■	■	■
			3001	007203.2030	■	■	■	■	■

Einbauschränk



Wandschränk



Zubehörsatz jeweils bestehend aus:

- Schlauchanschlussventil 2" nach DIN 14461 Teil 3
- Montageverschraubung 2"
- Schlauchhaspel mit formstabilem Schlauch nach DIN EN 694 und 6 mm Strahlrohr
- Schlauchhaspel mit Ø 500 mm – Art.Nr. 002411.xxxx, Ø 600 mm – Art.Nr. 002412.xxxx, Ø 650 mm – Art.Nr. 002413.xxxx
- Beschilderung

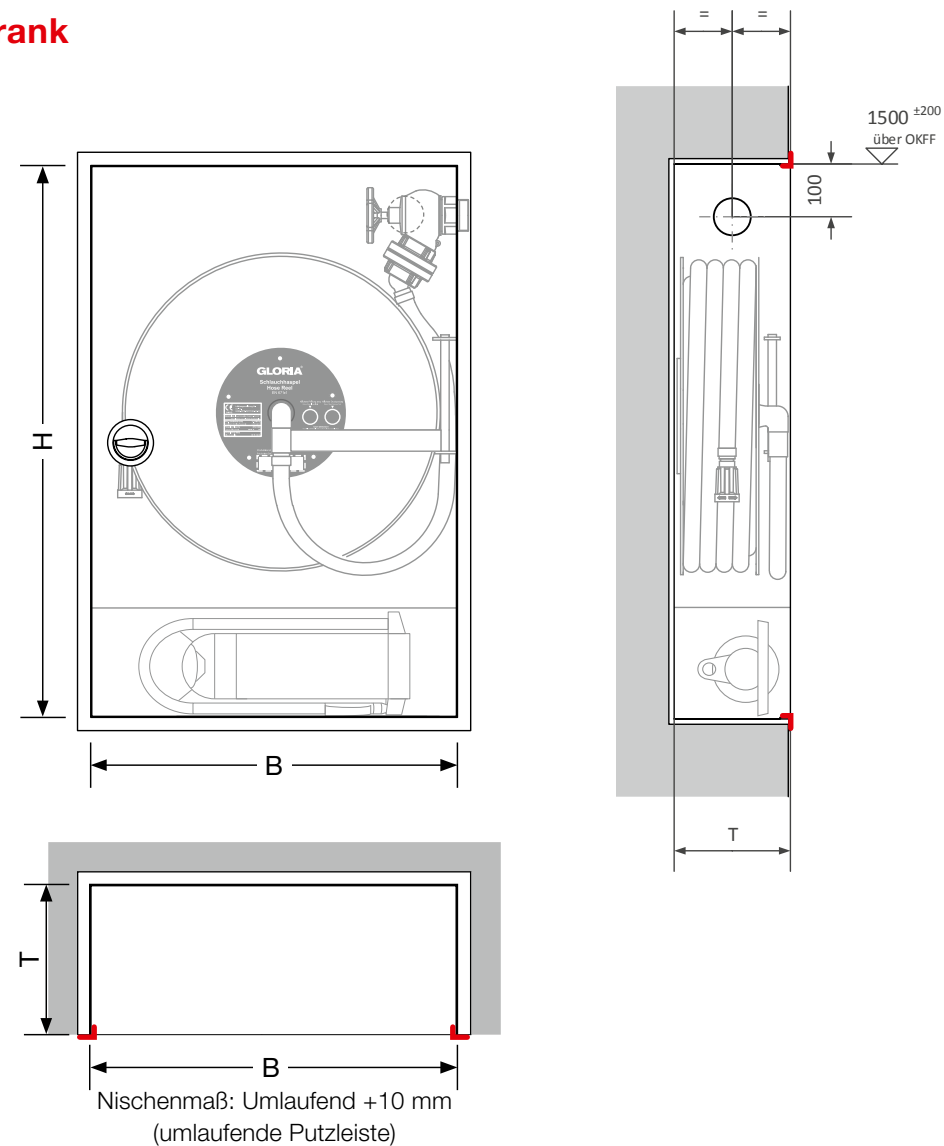
Zubehörsatz jeweils bestehend aus:

- Schlauchanschlussventil 2" nach DIN 14461 Teil 3
- Montageverschraubung 2"
- Schlauchhaspel mit formstabilem Schlauch nach DIN EN 694 und 6 mm Strahlrohr
- Schlauchhaspel mit Ø 500 mm – Art.Nr. 002411.xxxx, Ø 600 mm – Art.Nr. 002412.xxxx, Ø 650 mm – Art.Nr. 002413.xxxx
- Beschilderung

Modell	Bauart	Abmessungen in mm B x H x T	Farbe RAL	Schränk Art.-Nr.	mit 20 m 1" 002411.2220	mit 30 m 1" 002412.2030	mit 35 m 1" 002412.2035	mit 35 m 1" 002413.2035	mit 40 m 1" 002413.2040
7112 B	Einbauschränk	1050 x 880 x 220 mm	7035	007112.3000	■	■			
			3001	007112.3030	■	■			
7112 E	Einbauschränk	1050 x 880 x 250 mm	7035	007112.1000	■	■	■		
			3001	007112.1030	■	■	■		
7113 B	Einbauschränk	1185 x 880 x 220 mm	7035	007113.3000	■	■		■	■
			3001	007113.3030	■	■		■	■
7113 E	Einbauschränk	1185 x 880 x 250 mm	7035	007113.1000	■	■	■	■	■
			3001	007113.1030	■	■	■	■	■

Modell	Bauart	Abmessungen in mm B x H x T	Farbe RAL	Schränk Art.-Nr.	mit 20 m 1" 002411.2220	mit 30 m 1" 002412.2030	mit 35 m 1" 002412.2035	mit 35 m 1" 002413.2035	mit 40 m 1" 002413.2040
7112 C	Wandschränk	1090 x 920 x 220 mm	7035	007112.4000	■	■			
			3001	007112.4030	■	■			
7112 S	Wandschränk	1090 x 920 x 250 mm	7035	007112.2000	■	■	■		
			3001	007112.2030	■	■	■		
7113 C	Wandschränk	1225 x 920 x 220 mm	7035	007113.4000	■	■		■	■
			3001	007113.4030	■	■		■	■
7113 S	Wandschränk	1225 x 920 x 250 mm	7035	007113.2000	■	■	■	■	■
			3001	007113.2030	■	■	■	■	■

Einbauschränk

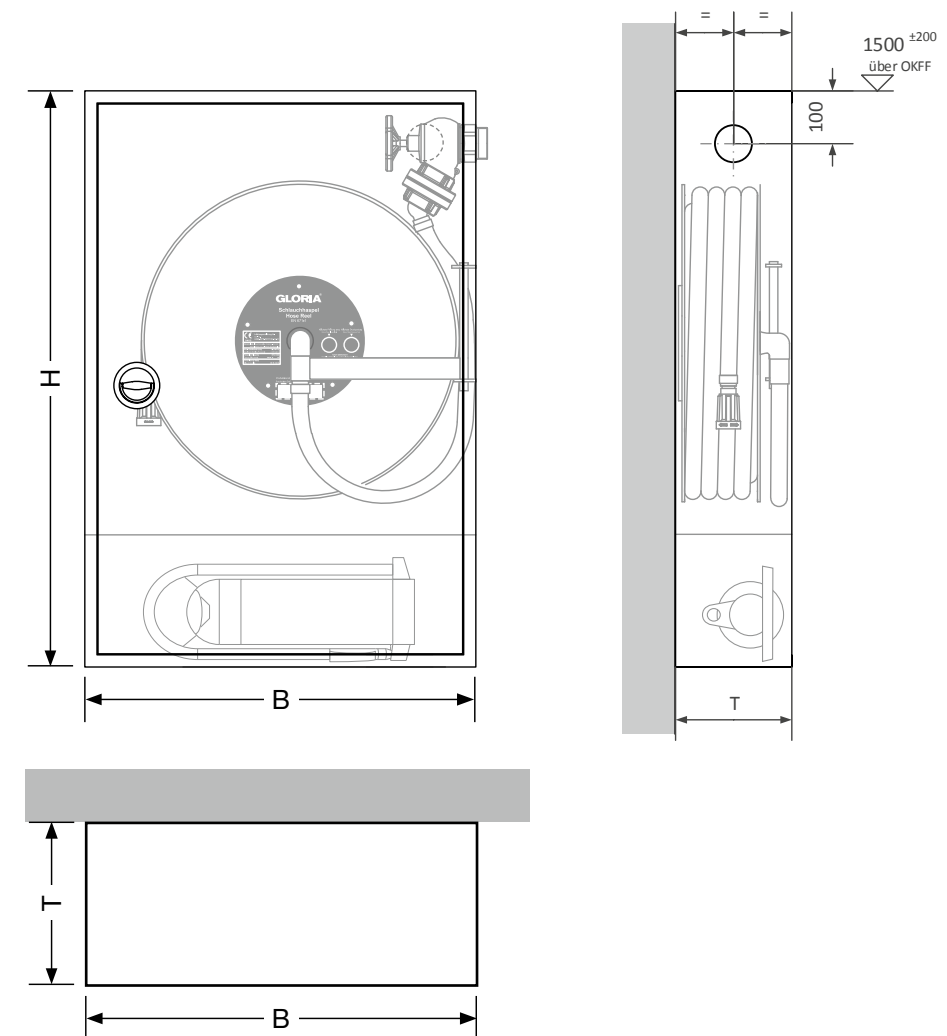


Zubehörsatz jeweils bestehend aus:

- Schlauchanschlussventil 2" nach DIN 14461 Teil 3
- Montageverschraubung 2"
- Schlauchhaspel mit formstabilem Schlauch nach DIN EN 694 und 6 mm Strahlrohr
- Schlauchhaspel mit \varnothing 500 mm – Art.Nr. 002411.xxxx,
 \varnothing 600 mm – Art.Nr. 002412.xxxx, \varnothing 650 mm – Art.Nr. 002413.xxxx
- Beschilderung

Modell	Bauart	Abmessungen in mm B x H x T	Farbe RAL	Schränk Art.-Nr.	mit 20 m 1" 002411.2220	mit 30 m 1" 002412.2030	mit 35 m 1" 002412.2035	mit 35 m 1" 002413.2035	mit 40 m 1" 002413.2040
7052 B	Einbauschränk	700 x 1050 x 220 mm	7035	007052.3000	■	■			
			3001	007052.3030	■	■			
7052 E	Einbauschränk	700 x 1050 x 250 mm	7035	007052.1000	■	■	■		
			3001	007052.1030	■	■	■		

Wandschränk

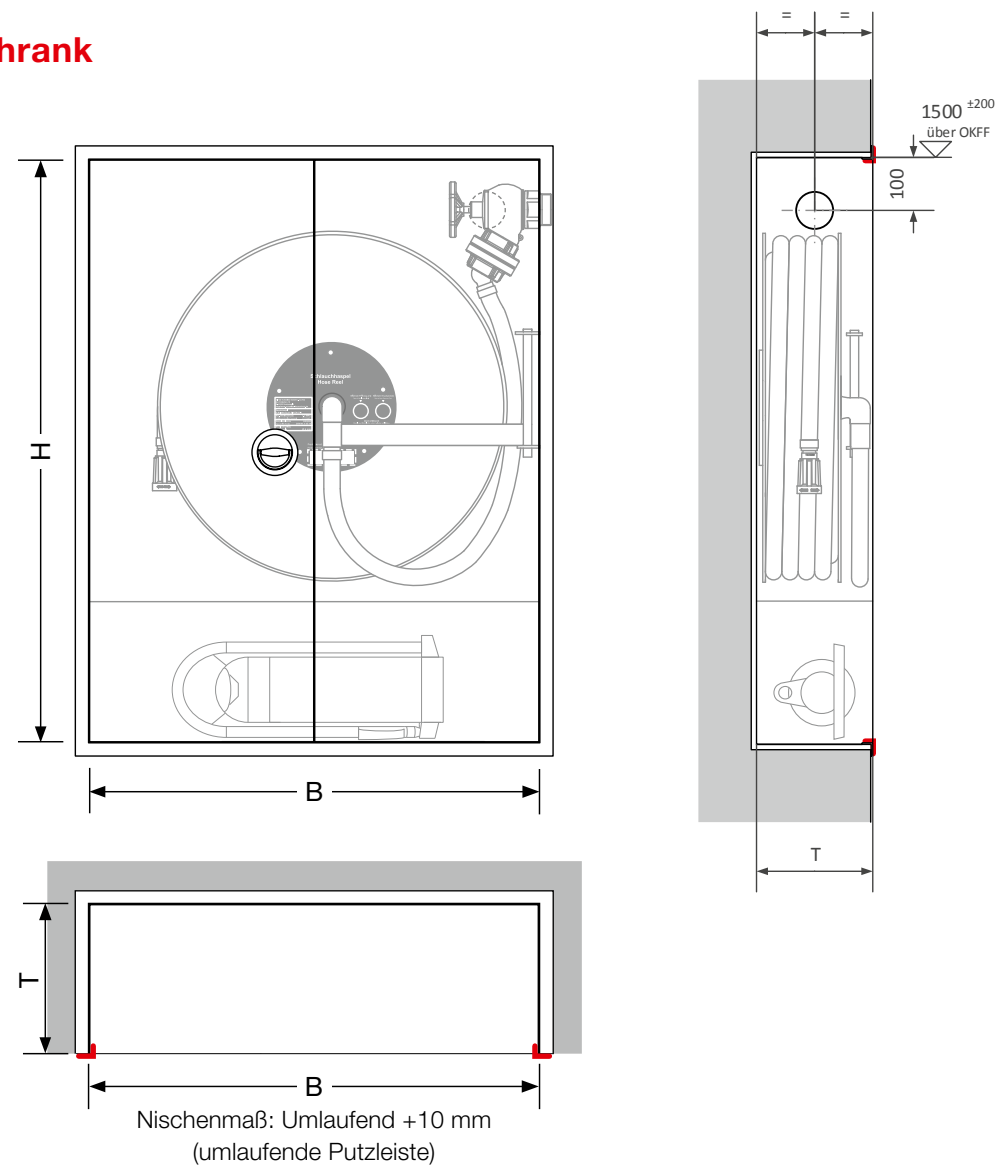


Zubehörsatz jeweils bestehend aus:

- Schlauchanschlussventil 2" nach DIN 14461 Teil 3
- Montageverschraubung 2"
- Schlauchhaspel mit formstabilem Schlauch nach DIN EN 694 und 6 mm Strahlrohr
- Schlauchhaspel mit \varnothing 500 mm – Art.Nr. 002411.xxxx,
 \varnothing 600 mm – Art.Nr. 002412.xxxx, \varnothing 650 mm – Art.Nr. 002413.xxxx
- Beschilderung

Modell	Bauart	Abmessungen in mm B x H x T	Farbe RAL	Schränk Art.-Nr.	mit 20 m 1" 002411.2220	mit 30 m 1" 002412.2030	mit 35 m 1" 002412.2035	mit 35 m 1" 002413.2035	mit 40 m 1" 002413.2040
7052 C	Wandschränk	740 x 1090 x 220 mm	7035	007052.4000	■	■			
			3001	007052.4030	■	■			
7052 S	Wandschränk	740 x 1090 x 250 mm	7035	007052.2000	■	■	■		
			3001	007052.2030	■	■	■		

Einbauschränk

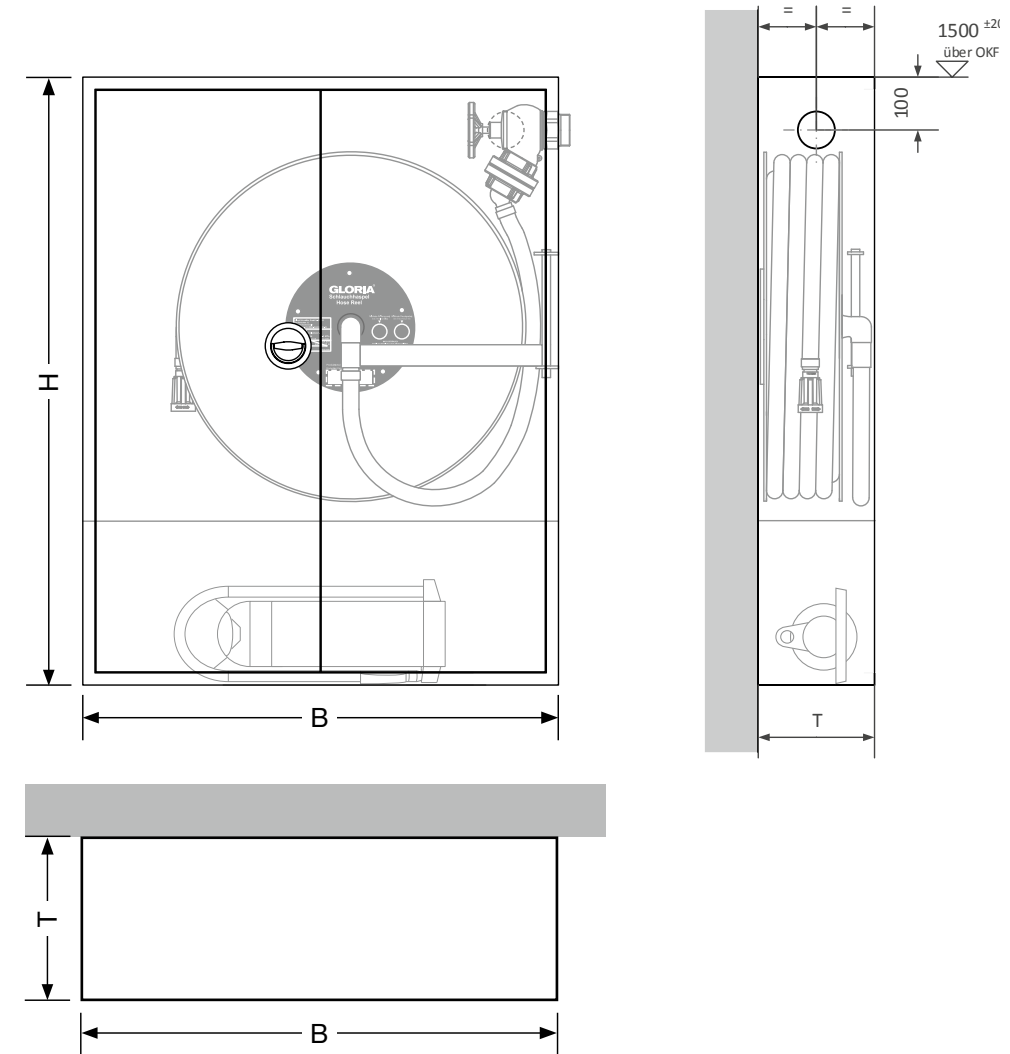


Zubehörsatz jeweils bestehend aus:

- Schlauchanschlussventil 2" nach DIN 14461 Teil 3
- Montageverschraubung 2"
- Schlauchhaspel mit formstabilem Schlauch nach DIN EN 694 und 6 mm Strahlrohr
- Schlauchhaspel mit Ø 500 mm – Art.Nr. 002411.xxxx,
Ø 600 mm – Art.Nr. 002412.xxxx, Ø 650 mm – Art.Nr. 002413.xxxx
- Beschilderung

Modell	Bauart	Abmessungen in mm B x H x T	Farbe RAL	Schränk Art.-Nr.	mit 20 m 1" 002411.2220	mit 30 m 1" 002412.2030	mit 35 m 1" 002412.2035	mit 35 m 1" 002413.2035	mit 40 m 1" 002413.2040
7053 B	Einbauschränk	860 x 1110 x 220 mm	7035	007053.3000	■	■		■	■
			3001	007053.3030	■	■		■	■
7053 E	Einbauschränk	860 x 1110 x 250 mm	7035	007053.1000	■	■	■	■	■
			3001	007053.1030	■	■	■	■	■

Wandschränk

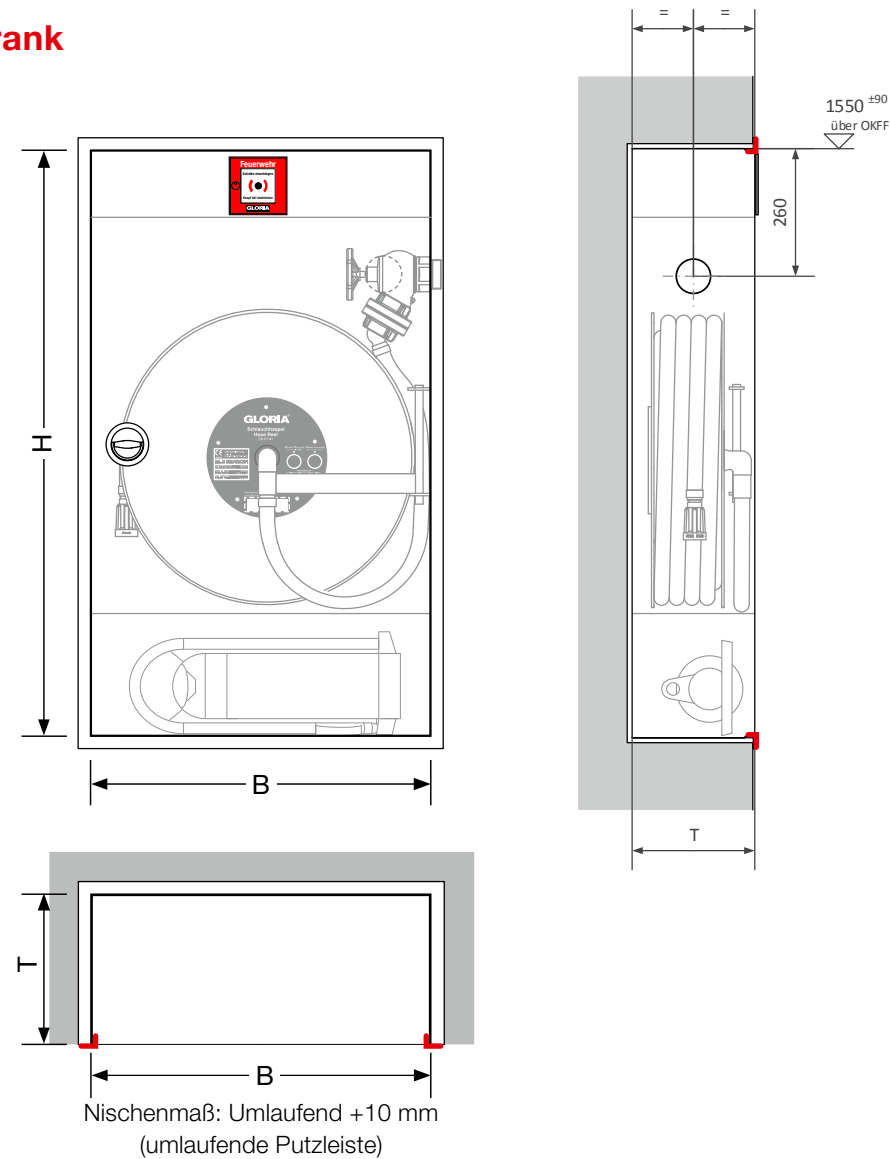


Zubehörsatz jeweils bestehend aus:

- Schlauchanschlussventil 2" nach DIN 14461 Teil 3
- Montageverschraubung 2"
- Schlauchhaspel mit formstabilem Schlauch nach DIN EN 694 und 6 mm Strahlrohr
- Schlauchhaspel mit Ø 500 mm – Art.Nr. 002411.xxxx,
Ø 600 mm – Art.Nr. 002412.xxxx, Ø 650 mm – Art.Nr. 002413.xxxx
- Beschilderung

Modell	Bauart	Abmessungen in mm B x H x T	Farbe RAL	Schränk Art.-Nr.	mit 20 m 1" 002411.2220	mit 30 m 1" 002412.2030	mit 35 m 1" 002412.2035	mit 35 m 1" 002413.2035	mit 40 m 1" 002413.2040
7053 C	Wandschränk	900 x 1150 x 220 mm	7035	007053.4000	■	■		■	■
			3001	007053.4030	■	■		■	■
7053 S	Wandschränk	900 x 1150 x 250 mm	7035	007053.2000	■	■	■		■
			3001	007053.2030	■	■	■		■

Einbauschränk

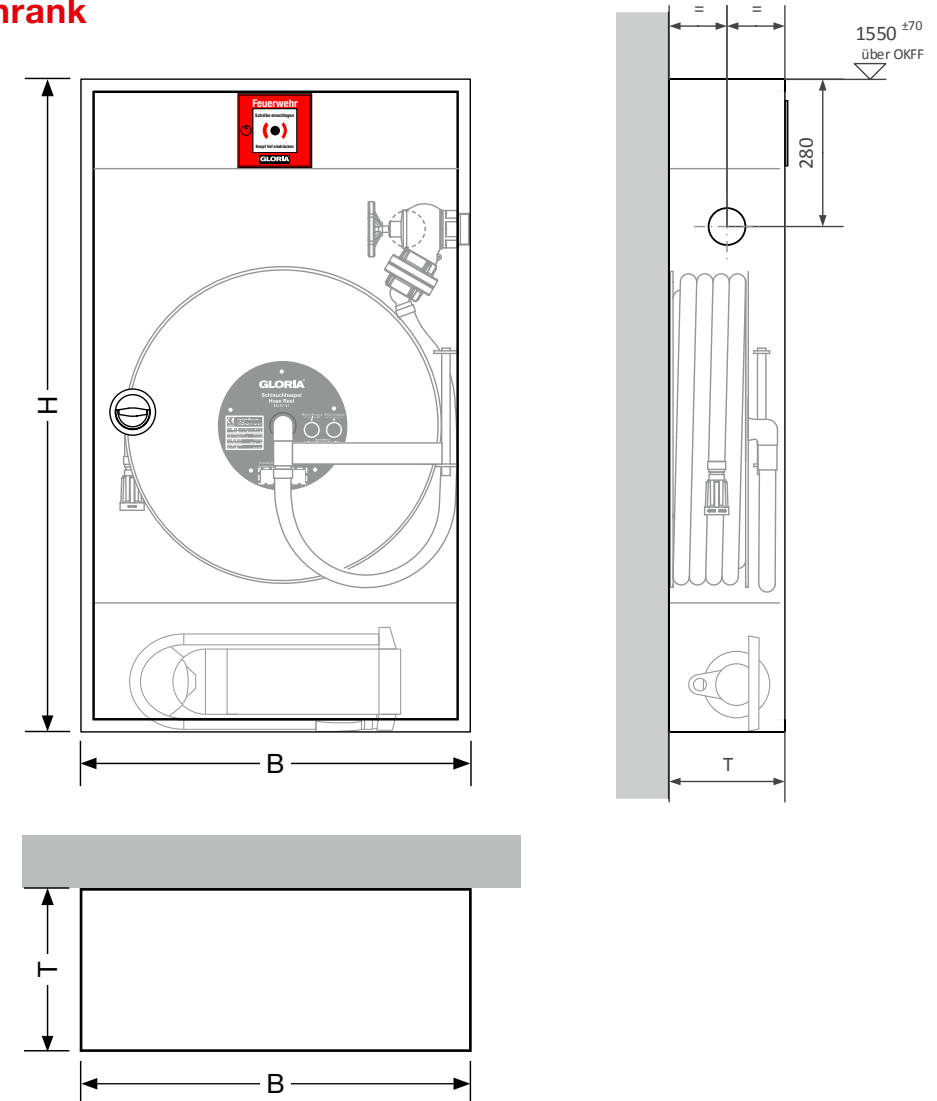


Zubehörsatz jeweils bestehend aus:

- Schlauchanschlussventil 2" nach DIN 14461 Teil 3
- Montageverschraubung 2"
- Schlauchhaspel mit formstabilem Schlauch nach DIN EN 694 und 6 mm Strahlrohr
- Schlauchhaspel mit Ø 500 mm – Art.Nr. 002411.xxxx,
Ø 600 mm – Art.Nr. 002412.xxxx, Ø 650 mm – Art.Nr. 002413.xxxx
- Beschilderung

Modell	Bauart	Abmessungen in mm B x H x T	Farbe RAL	Schränk Art.-Nr.	mit 20 m 1" 002411.2220	mit 30 m 1" 002412.2030	mit 35 m 1" 002412.2035	mit 35 m 1" 002413.2035	mit 40 m 1" 002413.2040
7152 B	Einbauschränk	700 x 1200 x 220 mm	7035	007152.3000	■	■			
			3001	007152.3030	■	■			
7152 E	Einbauschränk	700 x 1200 x 250 mm	7035	007152.1000	■	■	■		
			3001	007152.1030	■	■	■		

Wandschränk

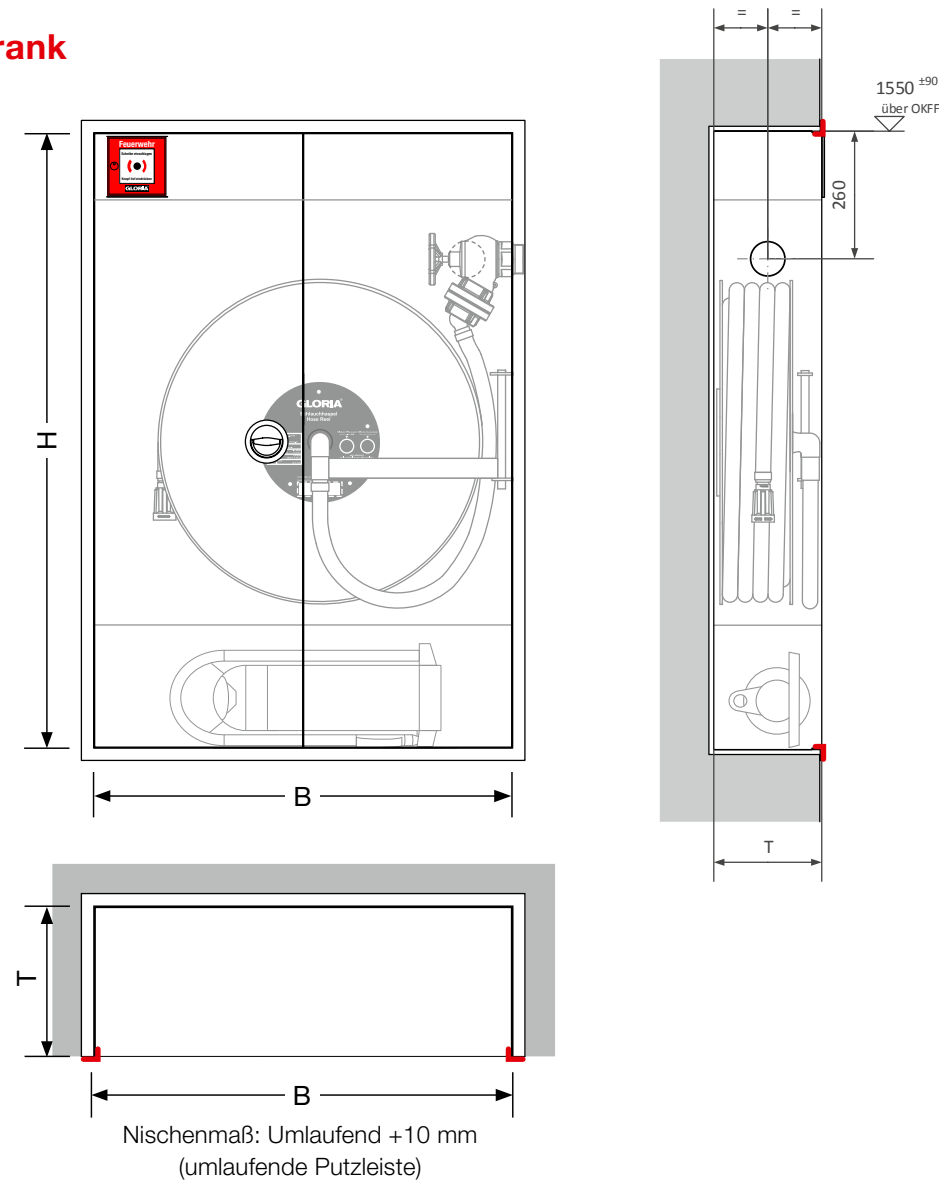


Zubehörsatz jeweils bestehend aus:

- Schlauchanschlussventil 2" nach DIN 14461 Teil 3
- Montageverschraubung 2"
- Schlauchhaspel mit formstabilem Schlauch nach DIN EN 694 und 6 mm Strahlrohr
- Schlauchhaspel mit Ø 500 mm – Art.Nr. 002411.xxxx,
Ø 600 mm – Art.Nr. 002412.xxxx, Ø 650 mm – Art.Nr. 002413.xxxx
- Beschilderung

Modell	Bauart	Abmessungen in mm B x H x T	Farbe RAL	Schränk Art.-Nr.	mit 20 m 1" 002411.2220	mit 30 m 1" 002412.2030	mit 35 m 1" 002412.2035	mit 35 m 1" 002413.2035	mit 40 m 1" 002413.2040
7152 C	Wandschränk	740 x 1240 x 220 mm	7035	007152.4000	■	■			
			3001	007152.4030	■	■			
7152 S	Wandschränk	740 x 1240 x 250 mm	7035	007152.2000	■	■	■		
			3001	007152.2030	■	■	■		

Einbauschränk

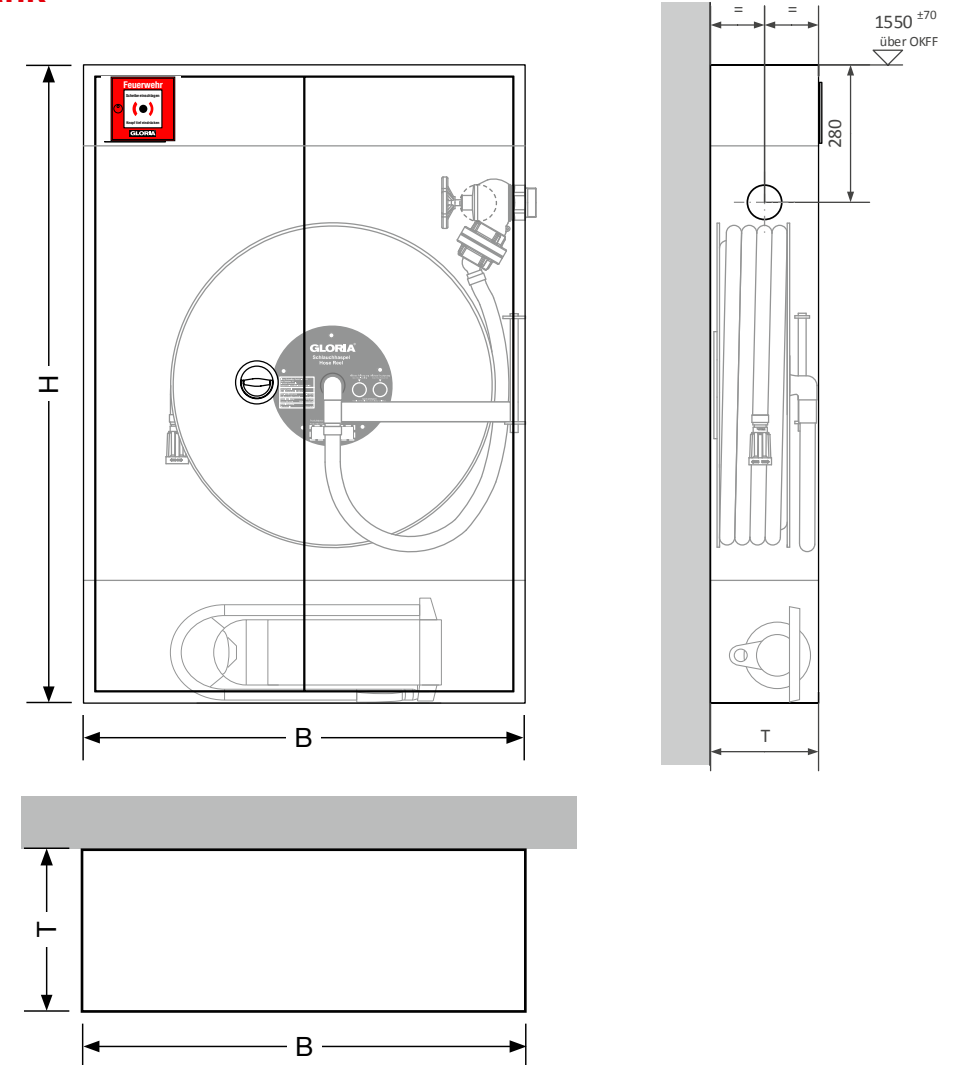


Zubehörsatz jeweils bestehend aus:

- Schlauchanschlussventil 2" nach DIN 14461 Teil 3
- Montageverschraubung 2"
- Schlauchhaspel mit formstabilem Schlauch nach DIN EN 694 und 6 mm Strahlrohr
- Schlauchhaspel mit Ø 500 mm – Art.Nr. 002411.xxxx, Ø 600 mm – Art.Nr. 002412.xxxx, Ø 650 mm – Art.Nr. 002413.xxxx
- Beschilderung

Modell	Bauart	Abmessungen in mm B x H x T	Farbe RAL	Schränk Art.-Nr.	mit 20 m 1" 002411.2220	mit 30 m 1" 002412.2030	mit 35 m 1" 002412.2035	mit 35 m 1" 002413.2035	mit 40 m 1" 002413.2040
7153 B	Einbauschränk	860 x 1260 x 220 mm	7035	007153.3000	■	■		■	■
			3001	007153.3030	■	■		■	■
7153 E	Einbauschränk	860 x 1260 x 250 mm	7035	007153.1000	■	■	■	■	■
			3001	007153.1030	■	■	■	■	■

Wandschränk



Zubehörsatz jeweils bestehend aus:

- Schlauchanschlussventil 2" nach DIN 14461 Teil 3
- Montageverschraubung 2"
- Schlauchhaspel mit formstabilem Schlauch nach DIN EN 694 und 6 mm Strahlrohr
- Schlauchhaspel mit Ø 500 mm – Art.Nr. 002411.xxxx, Ø 600 mm – Art.Nr. 002412.xxxx, Ø 650 mm – Art.Nr. 002413.xxxx
- Beschilderung

Modell	Bauart	Abmessungen in mm B x H x T	Farbe RAL	Schränk Art.-Nr.	mit 20 m 1" 002411.2220	mit 30 m 1" 002412.2030	mit 35 m 1" 002412.2035	mit 35 m 1" 002413.2035	mit 40 m 1" 002413.2040
7153 C	Wandschränk	900 x 1300 x 220 mm	7035	007153.4000	■	■		■	■
			3001	007153.4030	■	■		■	■
7153 S	Wandschränk	900 x 1300 x 250 mm	7035	007153.2000	■	■	■	■	■
			3001	007153.2030	■	■	■	■	■

Zubehör Typ F

Ausführung	VK-Gruppe	Artikel-Nr.
Schlauchanschlussventile		
Schlauchanschlussventil 2", C-MS	LW10	329651.0000
Schlauchanschlussventil-GT 2", C-MS	LW10	334471.0000
Schlauchanschlussventil-GT1K2", C-MS	LW10	352645.0000
Montageverschraubungen		
Verschraubung 2" DIN 14461-5	LW10	216480.0000
Ersatzteile für wasserführende Haspeln		
Verbindungsschlauch mit C-Kpl. MS	LW60	352011.0000
C-Anschlusskupplung 25mm, MS	LW65	345611.0000
Haspel ST-I für max. 20 m x 25 mm	LW10	002401.2000
Haspel ST-II für max. 30 m x 25 mm	LW10	002402.2000
Haspel ST-II für max. 35 m x 25 mm	LW10	002402.2005
Haspel ST-III für max. 35 m x 25 mm	LW10	002403.2000
Haspel ST-III für max. 40 m x 25 mm	LW10	002403.2005
20 m Schlauch DN25, EN 694	LW60	216465.0000
30m Schlauch DN25, EN 694	LW60	216475.0000
35m Schlauch DN25, EN 694	LW60	216625.0000
40m Schlauch DN25, EN 694	LW60	216635.0000
120 m Schlauch DN25, EN 694	LW60	216675.0000
Strahlrohr EN671-D6 Stutzen D25, MS	LW60	331731.0020
Weiteres Zubehör		
Armaturen/ Kupplungen		
Standfüße, zweiteilig (H=400 / 500 / 600 / 700 / 760m)		

Zubehörsätze bestehend aus Haspel, Schlauch, Strahlrohr, Kupplung, Armatur.

Baureihenbeschreibung

Wandhydranten mit formstabilem Schlauch -Typ „S“

■ Einsatzbereich

Wandhydranten mit formstabilem Schlauch werden überall dort eingesetzt, wo anwesenden Personen, insbesondere Laien, im Brandfall die Möglichkeit der Selbsthilfe ermöglicht werden soll. Wandhydranten sind einfach zu bedienen, stellen eine nahezu unerschöpfliche Menge an Löschmittel zur Verfügung und sind sehr effizient.

Wandhydranten dieses Typs sind in ihrer Leistung und ihrem Handling speziell für die Anforderungen ausgelegt, welche an eine Selbsthilfeeinrichtung, und damit die Bedienung durch den Laien, gestellt werden.

Wandhydranten werden in der Regel im Rahmen der Errichtung von Sonderbauten behördlich gefordert, können aber natürlich auch auf Grundlage von individuellen Brandschutzkonzepten überall dort eingesetzt werden, wo es gilt, die jeweiligen Schutzziele von Unternehmen und Eigentümern zu erreichen.

■ Typauswahl

Wandhydranten sind in verschiedenen Ausführungen lieferbar. Ob ausschließlich mit Haspel oder als Kombinationsschrank, z. B. mit einem Fach für einen Feuerlöscher oder Druckknopfmelder. Grundlage für die Ausführung ist die Normenreihe DIN 14461. Hier sind die Ausführungen grundsätzlich geregelt. GLORIA Standard-Wandhydranten erfüllen selbstverständlich sämtliche Anforderungen.

■ Qualität

Es ist uns sehr wichtig, dass Sie, unser Kunde, nur die beste Qualität erhalten. Ob verzinkt, in Edelstahl oder sonstigen Ausführungen, GLORIA Wandhydranten werden ausschließlich aus hochwertigen Materialien in Deutschland produziert. Werthaltige Pulverbeschichtungen sorgen bei den Standard-Ausführungen zusätzlich für eine lange Lebensdauer.

■ GLORIA Sonderlösungen

Besondere architektonische Wünsche oder technische Gründe erfordern in modernen Gebäuden häufig auch besondere Lösungen. Gerne unterstützen wir Sie bei der Umsetzung Ihrer Ideen oder Anforderungen mit Bezug auf Design und Funktionalität. In Abstimmung mit allen Beteiligten entstehen so besondere Produkte. Ganz nach Ihren Wünschen.

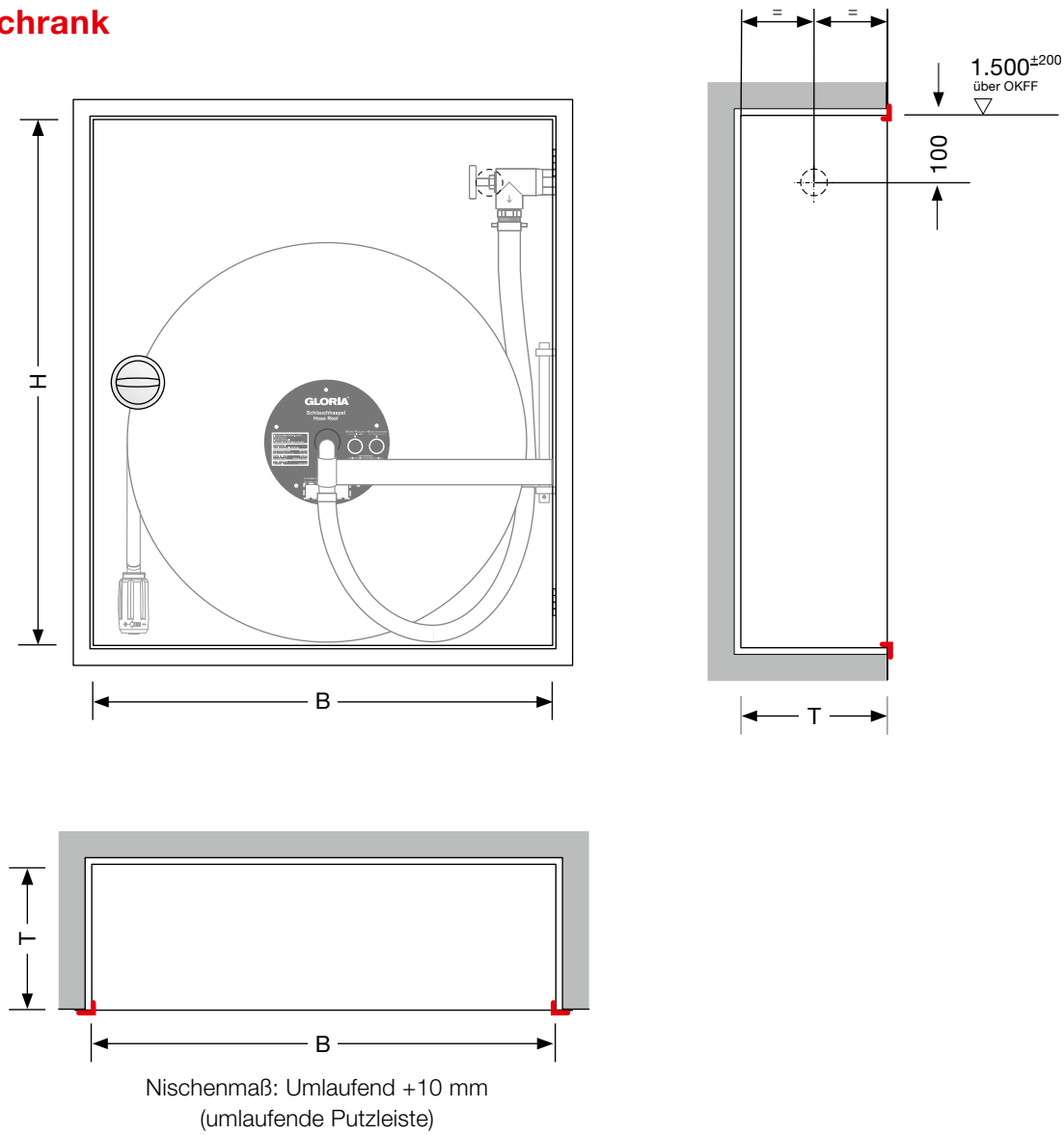
■ Planung und Beratung

Mit unseren umfangreichen Planungs- und Beratungsservices unterstützen wir Sie gerne bei der Umsetzung Ihrer Projekte. Ob im Rahmen der Planung, der Installation auf der Baustelle, der Inbetriebnahme oder der Instandhaltung, unser Team von Fachleuten steht Ihnen bundesweit jederzeit gerne für alle Fragen und Wünsche zur Verfügung.

■ Was noch zu beachten ist!

Wandhydranten des Typs „S“ dürfen gemäß den gültigen Verordnungen und Normen grundsätzlich direkt in der Trinkwasserinstallation installiert werden. Die Grundsätze der DIN 14462 sind für die Planung und den Betrieb anzuwenden. Darüber hinaus sind die Grundsätze der Trinkwasserverordnung und der einschlägigen Normen aus dem Trinkwasserbereich zu berücksichtigen. Gerne unterstützt GLORIA Sie auch hier bei der Planung und Umsetzung.

Einbauschrank

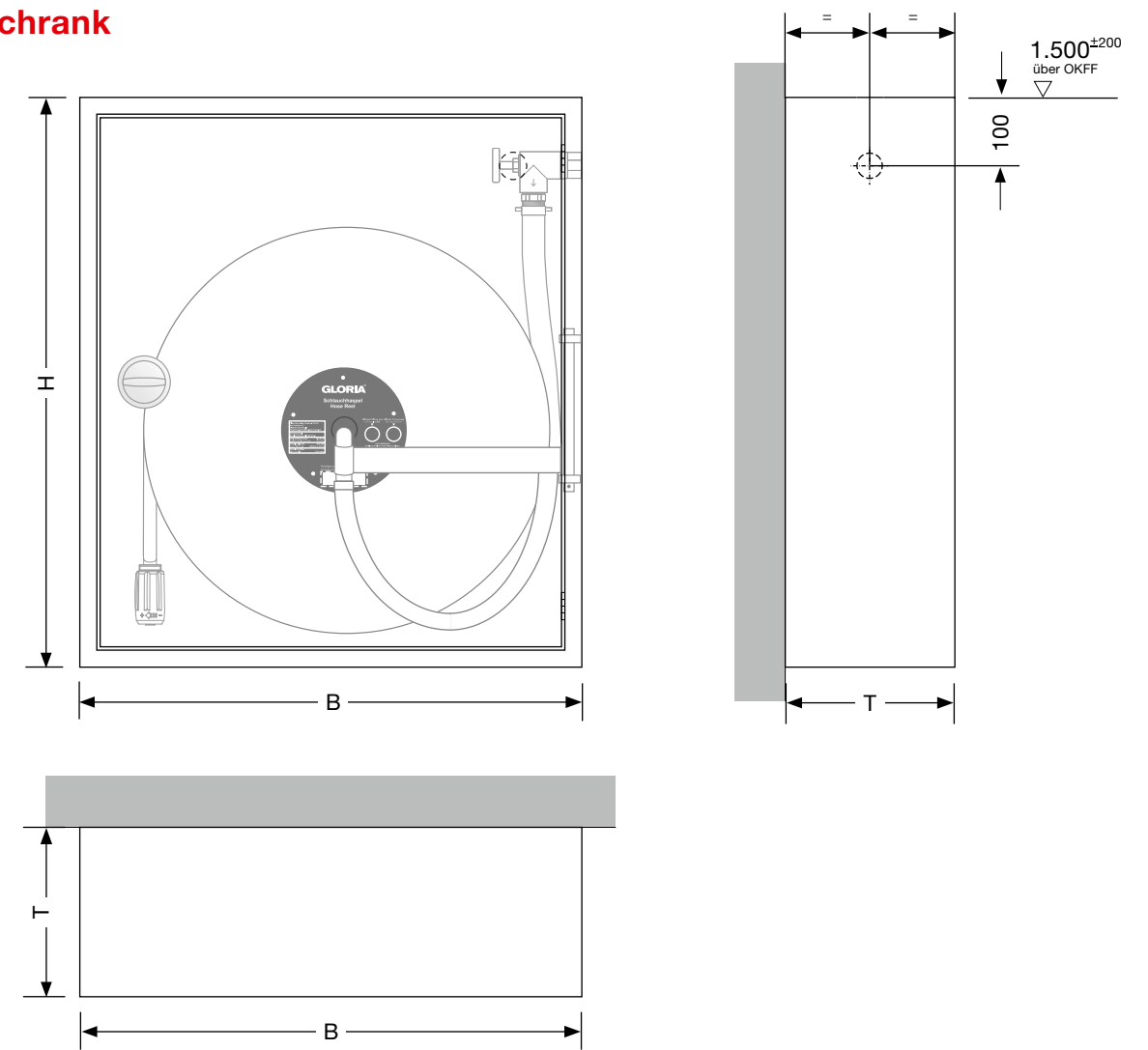


Zubehörsatz jeweils bestehend aus:

- Schlauchanschlussventil 1" nach DIN 14461 Teil 3 mit Rückflussverhinderer und Belüfter
- Montageverschraubung 1"
- Schlauchhaspel mit formstabilem Schlauch nach DIN EN 694 und Strahlrohr für Q = 24 l/min bei 2 bar
- Schlauchhaspel mit Ø 500 mm – Art.Nr. 002411.xxxx, Ø 600 mm – Art.Nr. 002412.xxxx

Modell	Bauart	Abmessungen in mm B x H x T	Farbe RAL	Schrank Art.-Nr.	mit 30 m ¾"	mit 30 m ¾"	mit 35 m ¾"	mit 40 m ¾"
					002411.3030	002412.3030		
7001 E	Einbauschrank	600 x 700 x 250	7035 3001	007001.1000 007001.1030	■	■		

Wandschrank

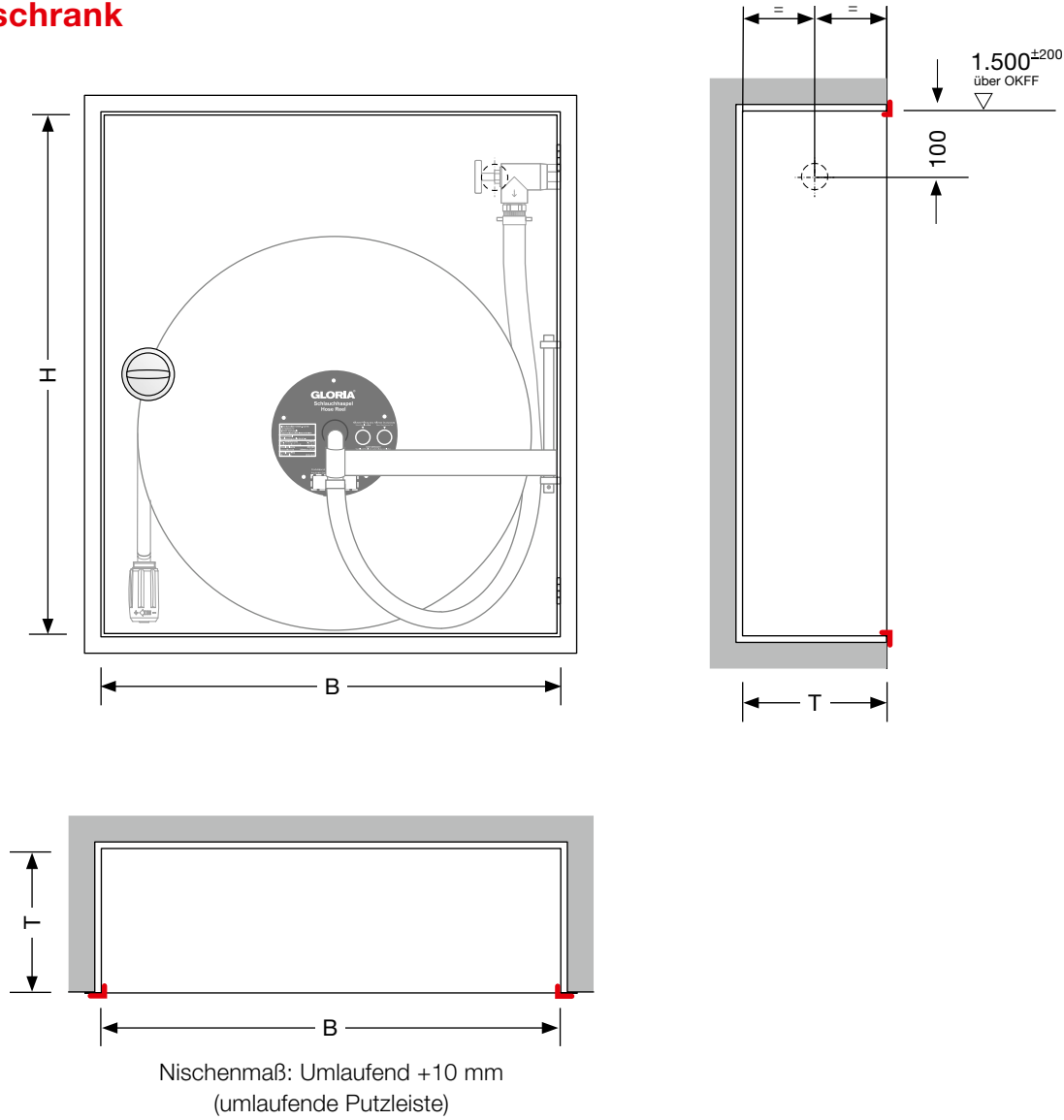


Zubehörsatz jeweils bestehend aus:

- Schlauchanschlussventil 1" nach DIN 14461 Teil 3 mit Rückflussverhinderer und Belüfter
- Montageverschraubung 1"
- Schlauchhaspel mit formstabilem Schlauch nach DIN EN 694 und Strahlrohr für Q = 24 l/min bei 2 bar
- Schlauchhaspel mit Ø 500 mm – Art.Nr. 002411.xxxx, Ø 600 mm – Art.Nr. 002412.xxxx

Modell	Bauart	Abmessungen in mm B x H x T	Farbe RAL	Schrank Art.-Nr.	mit 30 m ¾"	mit 30 m ¾"	mit 35 m ¾"	mit 40 m ¾"
					002411.3030	002412.3030		
7001 S	Wandschrank	640 x 740 x 250	7035 3001	007001.2000 007001.2030	■	■		

Einbauschrank

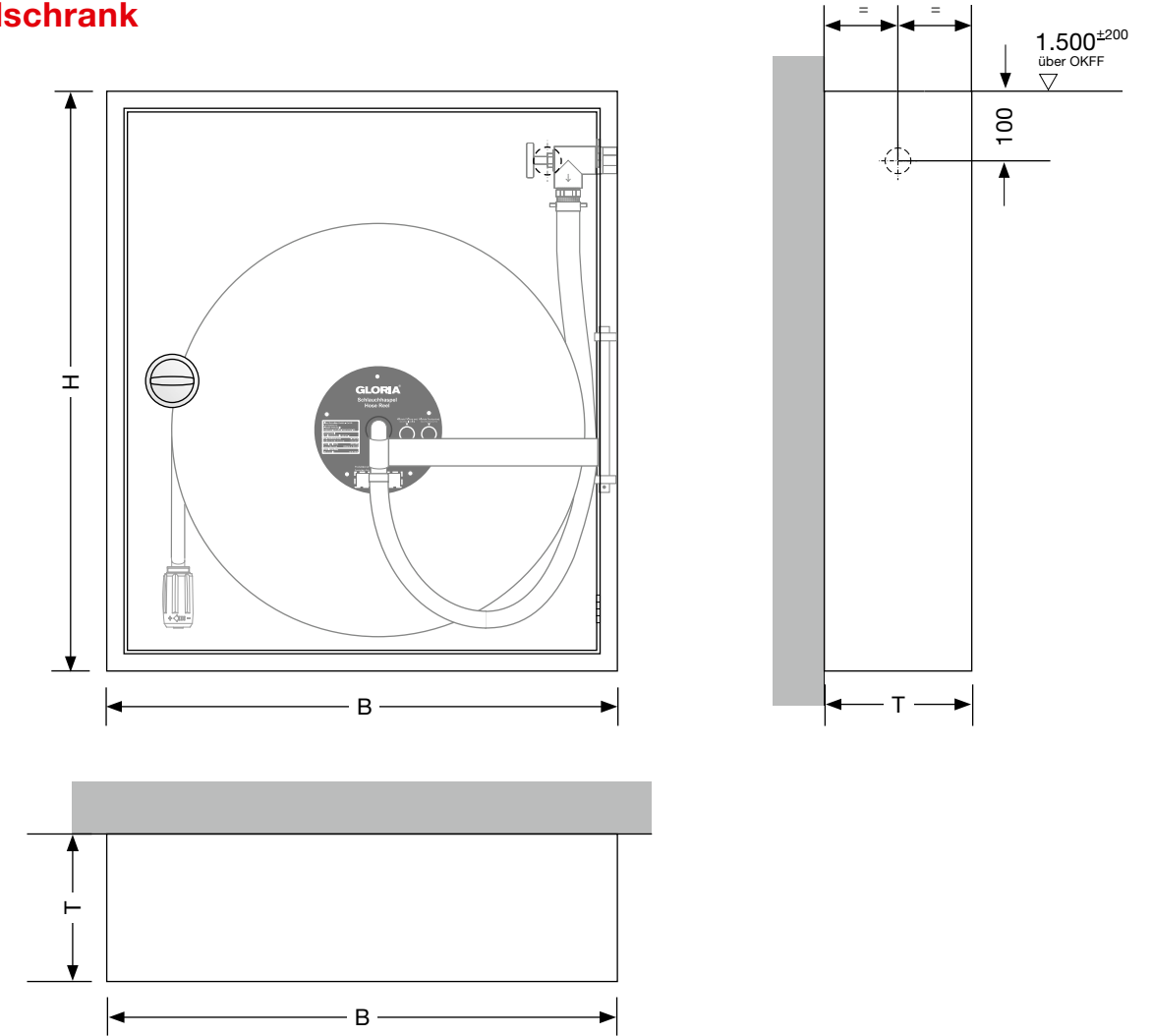


Zubehörsatz jeweils bestehend aus:

- Schlauchanschlussventil 1" nach DIN 14461 Teil 3 mit Rückflussverhinderer und Belüfter
- Montageverschraubung 1"
- Schlauchhaspel mit formstabilem Schlauch nach DIN EN 694 und Strahlrohr für Q = 24 l/min bei 2 bar
- Schlauchhaspel mit Ø 500 mm – Art.Nr. 002411.xxxx, Ø 600 mm – Art.Nr. 002412.xxxx

Modell	Bauart	Abmessungen in mm B x H x T	Farbe RAL	Schrank Art.-Nr.	mit 30 m ¾"	mit 30 m ¾"	mit 35 m ¾"	mit 40 m ¾"
					002411.3030	002412.3030	002412.3035	002412.3040
7002 BS	Einbauschrank	700 x 800 x 180	7035	007002.5000	■	■		
			3001	007002.5030	■	■		
7002 B	Einbauschrank	700 x 800 x 220	7035	007002.3000	■	■	■	■
			3001	007002.3030	■	■	■	■
7002 E	Einbauschrank	700 x 800 x 250	7035	007002.1000	■	■	■	■
			3001	007002.1030	■	■	■	■

Wandschrank

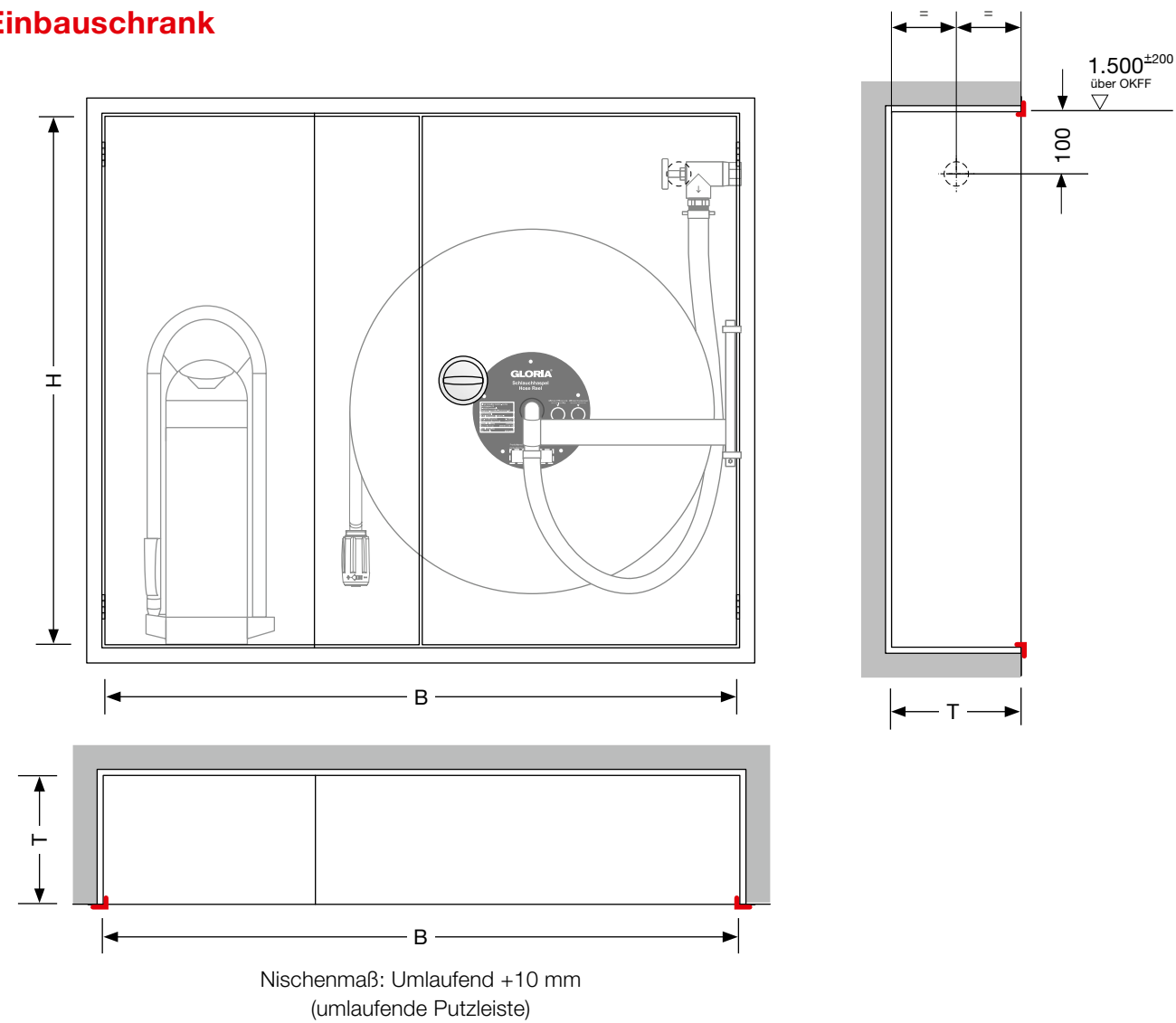


Zubehörsatz jeweils bestehend aus:

- Schlauchanschlussventil 1" nach DIN 14461 Teil 3 mit Rückflussverhinderer und Belüfter
- Montageverschraubung 1"
- Schlauchhaspel mit formstabilem Schlauch nach DIN EN 694 und Strahlrohr für Q = 24 l/min bei 2 bar
- Schlauchhaspel mit Ø 500 mm – Art.Nr. 002411.xxxx, Ø 600 mm – Art.Nr. 002412.xxxx

Modell	Bauart	Abmessungen in mm B x H x T	Farbe RAL	Schrank Art.-Nr.	mit 30 m ¾"	mit 30 m ¾"	mit 35 m ¾"	mit 40 m ¾"
					002411.3030	002412.3030	002412.3035	002412.3040
7002 CS	Wandschrank	740 x 840 x 180	7035	007002.6000	■	■		
				007002.6030	■	■		
7002 C	Wandschrank	740 x 840 x 220	7035	007002.4000	■	■	■	■
			3001	007002.4030	■	■	■	■
7002 S	Wandschrank	740 x 840 x 250	7035	007002.2000	■	■	■	■
			3001	007002.2030	■	■	■	■

Einbauschränk

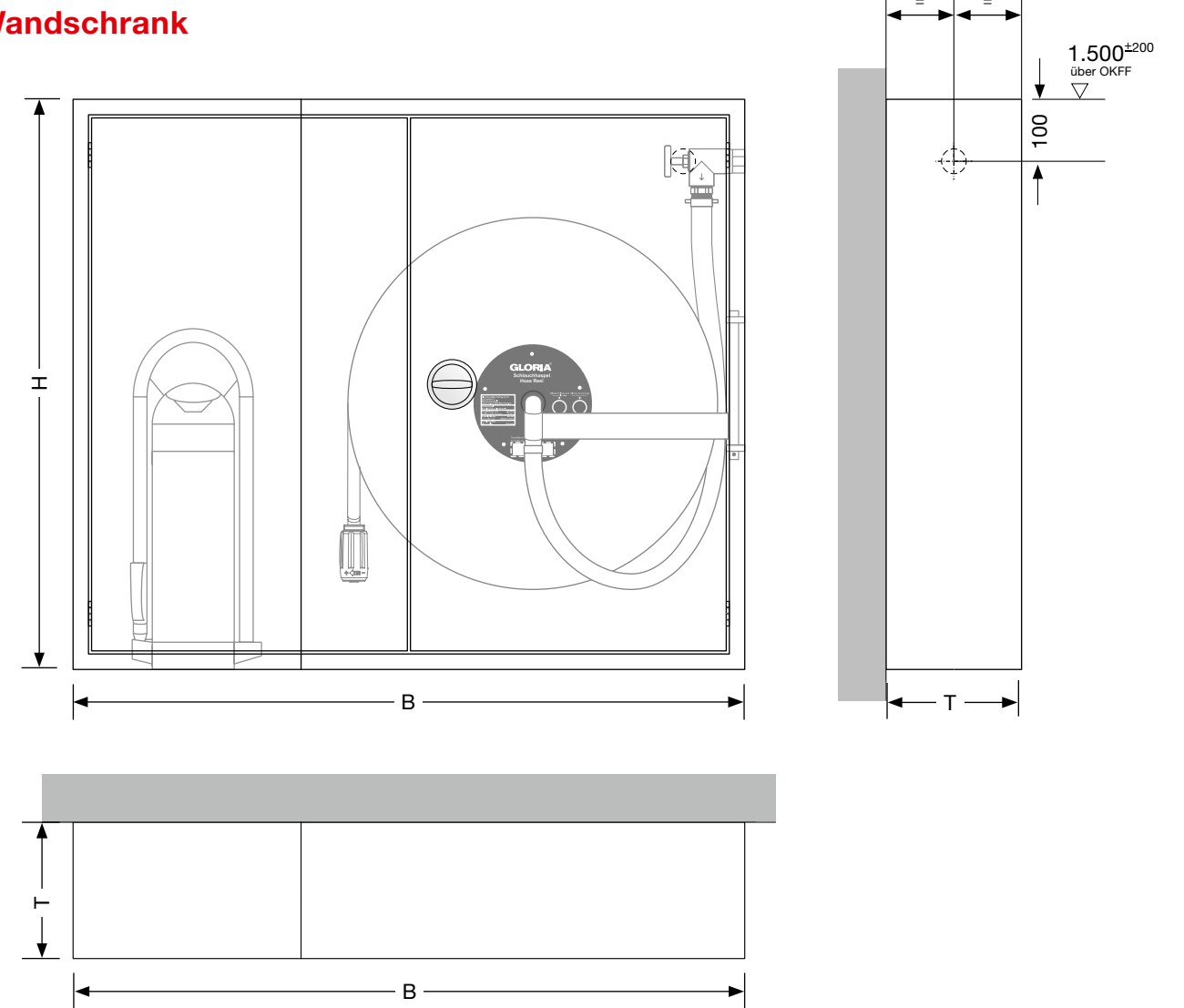


Zubehörsatz jeweils bestehend aus:

- Schlauchanschlussventil 1" nach DIN 14461 Teil 3 mit Rückflussverhinderer und Belüfter
- Montageverschraubung 1"
- Schlauchhaspel mit formstabilem Schlauch nach DIN EN 694 und Strahlrohr für Q = 24 l/min bei 2 bar
- Schlauchhaspel mit Ø 500 mm – Art.Nr. 002411.xxxx, Ø 600 mm – Art.Nr. 002412.xxxx

Modell	Bauart	Abmessungen in mm B x H x T	Farbe RAL	Schränk Art.-Nr.	mit 30 m ¾"	mit 30 m ¾"	mit 35 m ¾"	mit 40 m ¾"
					002411.3030	002412.3030	002412.3035	002412.3040
7012 B	Einbauschränk	1050 x 880 x 220	7035	007012.3000	■	■	■	■
			3001	007012.3030	■	■	■	■
7012 E	Einbauschränk	1050 x 880 x 250	7035	007012.1000	■	■	■	■
			3001	007012.1030	■	■	■	■
7012 BS/6	Einbauschränk	1050 x 880 x 180	7035	007012.5000	■	■	■	■
			3001	007012.5030	■	■	■	■

Wandschränk

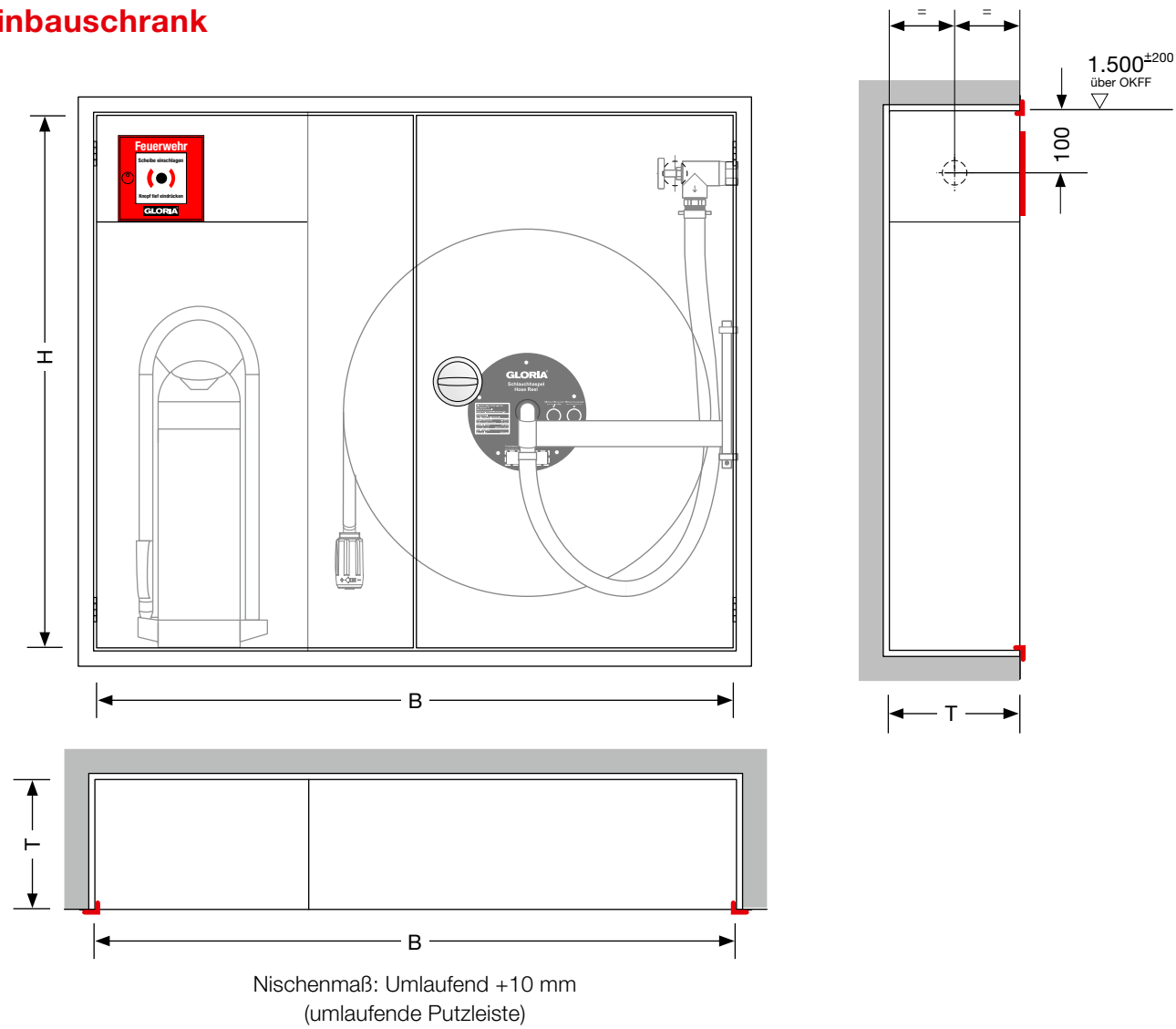


Zubehörsatz jeweils bestehend aus:

- Schlauchanschlussventil 1" nach DIN 14461 Teil 3 mit Rückflussverhinderer und Belüfter
- Montageverschraubung 1"
- Schlauchhaspel mit formstabilem Schlauch nach DIN EN 694 und Strahlrohr für Q = 24 l/min bei 2 bar
- Schlauchhaspel mit Ø 500 mm – Art.Nr. 002411.xxxx, Ø 600 mm – Art.Nr. 002412.xxxx

Modell	Bauart	Abmessungen in mm B x H x T	Farbe RAL	Schränk Art.-Nr.	mit 30 m ¾"	mit 30 m ¾"	mit 35 m ¾"	mit 40 m ¾"
					002411.3030	002412.3030	002412.3035	002412.3040
7012 C	Wandschränk	1090 x 920 x 220	7035	007012.4000	■	■	■	■
			3001	007012.4030	■	■	■	■
7012 S	Wandschränk	1090 x 920 x 250	7035	007012.2000	■	■	■	■
			3001	007012.2030	■	■	■	■

Einbauschränk

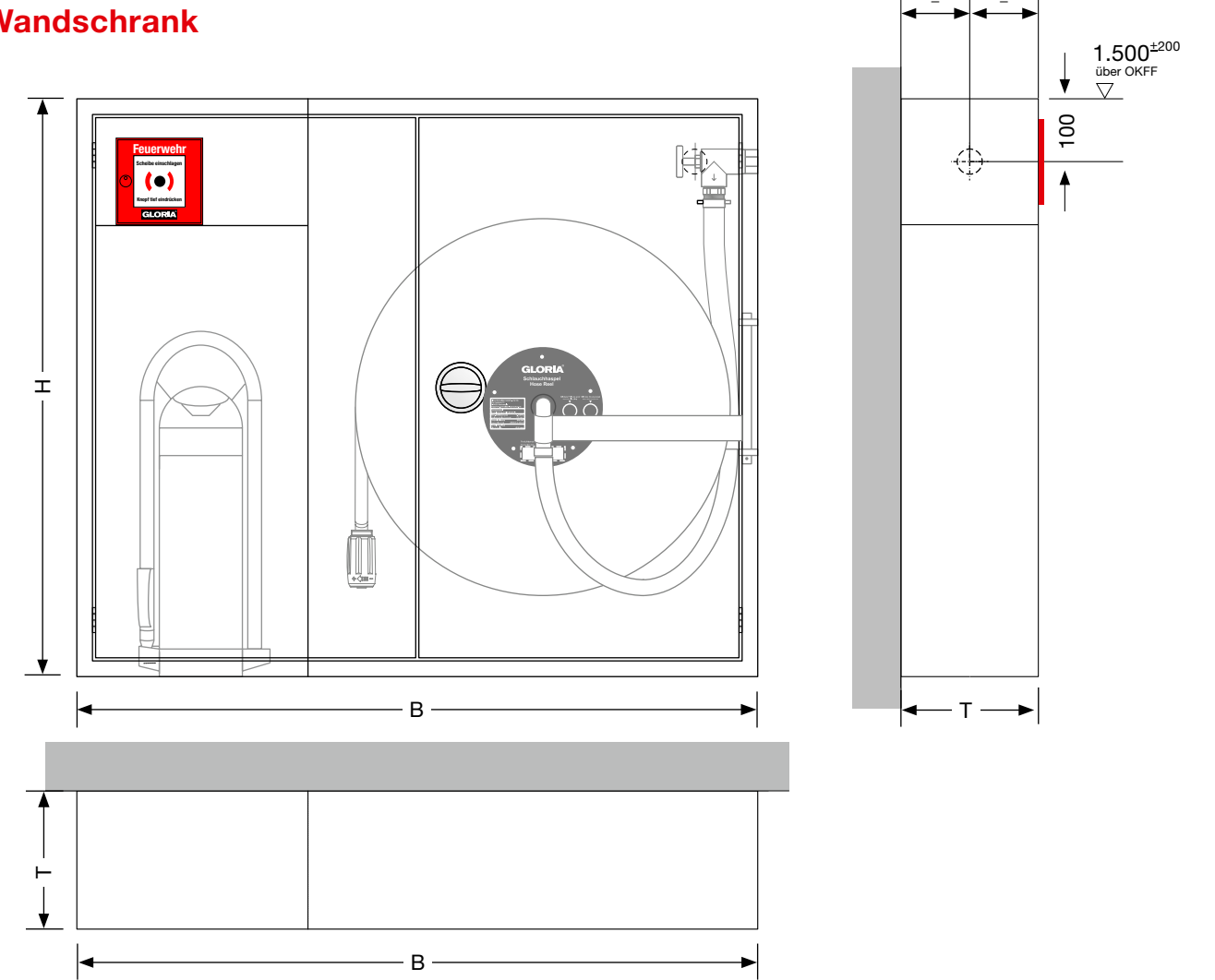


Zubehörsatz jeweils bestehend aus:

- Schlauchanschlussventil 1" nach DIN 14461 Teil 3 mit Rückflussverhinderer und Belüfter
- Montageverschraubung 1"
- Schlauchhaspel mit formstabilem Schlauch nach DIN EN 694 und Strahlrohr für Q = 24 l/min bei 2 bar
- Schlauchhaspel mit Ø 500 mm – Art.Nr. 002411.xxxx, Ø 600 mm – Art.Nr. 002412.xxxx

Modell	Bauart	Abmessungen in mm B x H x T	Farbe RAL	Schränk Art.-Nr.	mit 30 m ¾"	mit 30 m ¾"	mit 35 m ¾"	mit 40 m ¾"
					002411.3030	002412.3030	002412.3035	002412.3040
7112 B	Einbauschränk	1050 x 880 x 220	7035	007112.3000	■	■	■	■
			3001	007112.3030	■	■	■	■
7112 E	Einbauschränk	1050 x 880 x 250	7035	007112.1000	■	■	■	■
			3001	007112.1030	■	■	■	■
7112 BS/6	Einbauschränk	1050 x 880 x 180	7035	007112.5000	■	■	■	■
			3001	007112.5030	■	■	■	■

Wandschränk

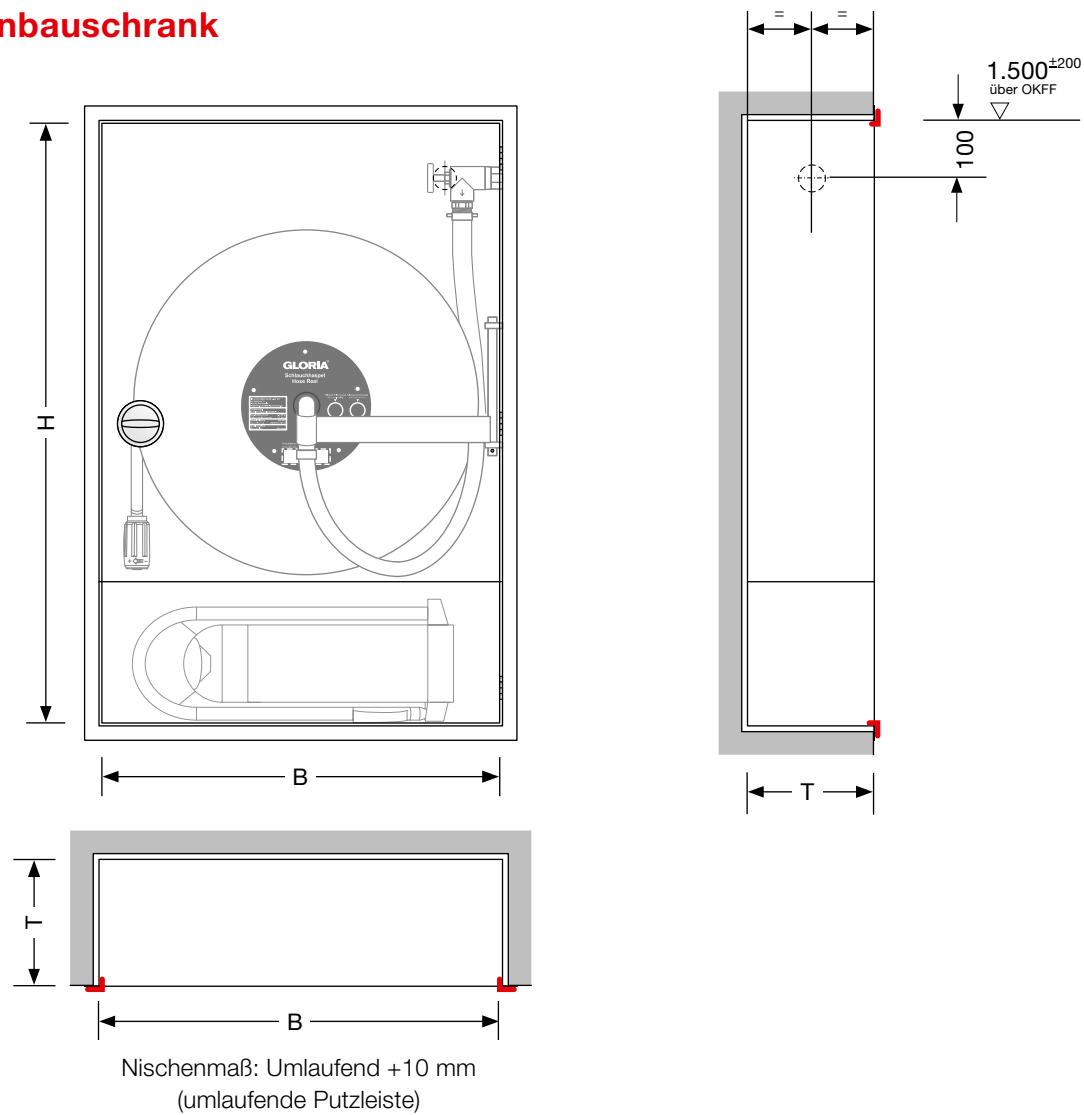


Zubehörsatz jeweils bestehend aus:

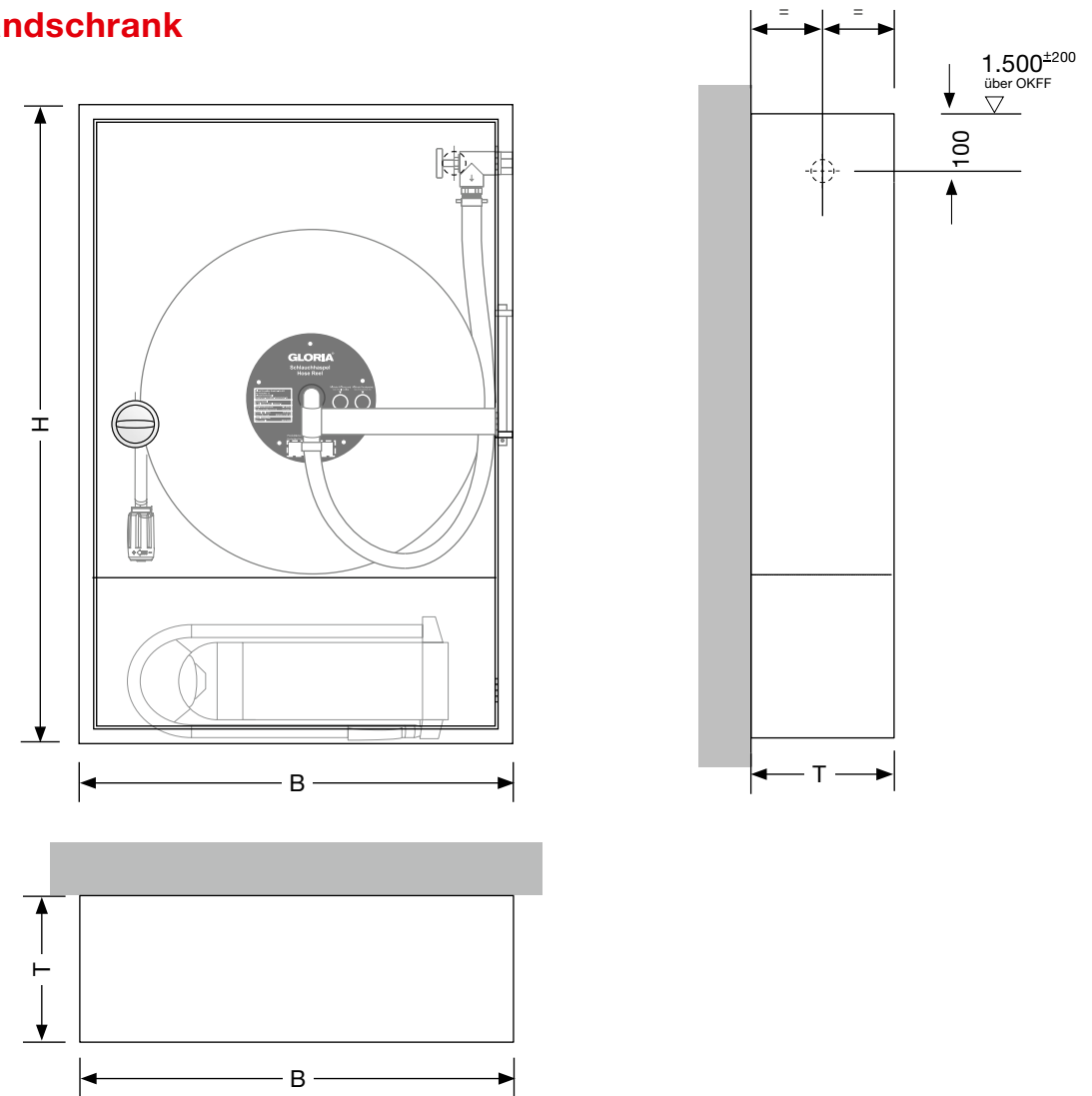
- Schlauchanschlussventil 1" nach DIN 14461 Teil 3 mit Rückflussverhinderer und Belüfter
- Montageverschraubung 1"
- Schlauchhaspel mit formstabilem Schlauch nach DIN EN 694 und Strahlrohr für Q = 24 l/min bei 2 bar
- Schlauchhaspel mit Ø 500 mm – Art.Nr. 002411.xxxx, Ø 600 mm – Art.Nr. 002412.xxxx

Modell	Bauart	Abmessungen in mm B x H x T	Farbe RAL	Schränk Art.-Nr.	mit 30 m ¾"	mit 30 m ¾"	mit 35 m ¾"	mit 40 m ¾"
					002411.3030	002412.3030	002412.3035	002412.3040
7112 C	Wandschränk	1090 x 920 x 220	7035	007112.4000	■	■	■	■
			3001	007112.4030	■	■	■	■
7112 S	Wandschränk	1090 x 920 x 250	7035	007112.2000	■	■	■	■
			3001	007112.2030	■	■	■	■

Einbauschränk



Wandschränk



Zubehörsatz jeweils bestehend aus:

- Schlauchanschlussventil 1" nach DIN 14461 Teil 3 mit Rückflussverhinderer und Belüfter
- Montageverschraubung 1"
- Schlauchhaspel mit formstabilem Schlauch nach DIN EN 694 und Strahlrohr für Q = 24 l/min bei 2 bar
- Schlauchhaspel mit Ø 500 mm – Art.Nr. 002411.xxxx, Ø 600 mm – Art.Nr. 002412.xxxx

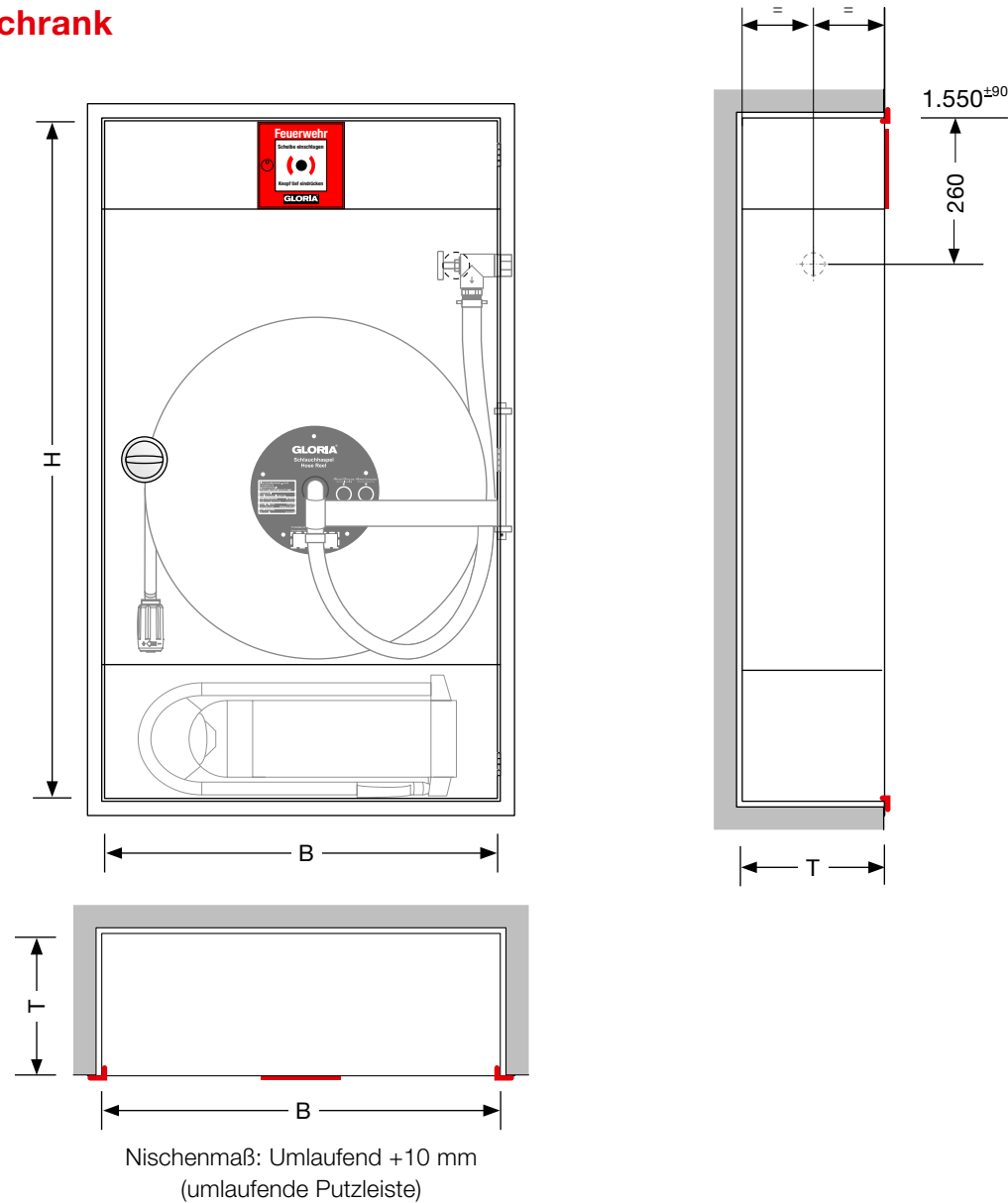
Zubehörsatz jeweils bestehend aus:

- Schlauchanschlussventil 1" nach DIN 14461 Teil 3 mit Rückflussverhinderer und Belüfter
- Montageverschraubung 1"
- Schlauchhaspel mit formstabilem Schlauch nach DIN EN 694 und Strahlrohr für Q = 24 l/min bei 2 bar
- Schlauchhaspel mit Ø 500 mm – Art.Nr. 002411.xxxx, Ø 600 mm – Art.Nr. 002412.xxxx

Modell	Bauart	Abmessungen in mm B x H x T	Farbe RAL	Schränk Art.-Nr.	mit 30 m ¾" 002411.3030	mit 30 m ¾" 002412.3030	mit 35 m ¾" 002412.3035	mit 40 m ¾" 002412.3040
7052 B	Einbauschränk	700 x 1050 x 220	7035	007052.3000	■	■	■	■
			3001	007052.3030	■	■	■	■
7052 E	Einbauschränk	700 x 1050 x 250	7035	007052.1000	■	■	■	■
			3001	007052.1030	■	■	■	■
7052 BS/6	Einbauschränk	700 x 1050 x 180	7035	007052.5000	■	■	■	■
			3001	007052.5030	■	■	■	■

Modell	Bauart	Abmessungen in mm B x H x T	Farbe RAL	Schränk Art.-Nr.	mit 30 m ¾" 002411.3030	mit 30 m ¾" 002412.3030	mit 35 m ¾" 002412.3035	mit 40 m ¾" 002412.3040
7052 C	Wandschränk	740 x 1090 x 220	7035	007052.4000	■	■	■	■
			3001	007052.4030	■	■	■	■
7052 S	Wandschränk	740 x 1090 x 250	7035	007052.2000	■	■	■	■
			3001	007052.2030	■	■	■	■

Einbauschränk

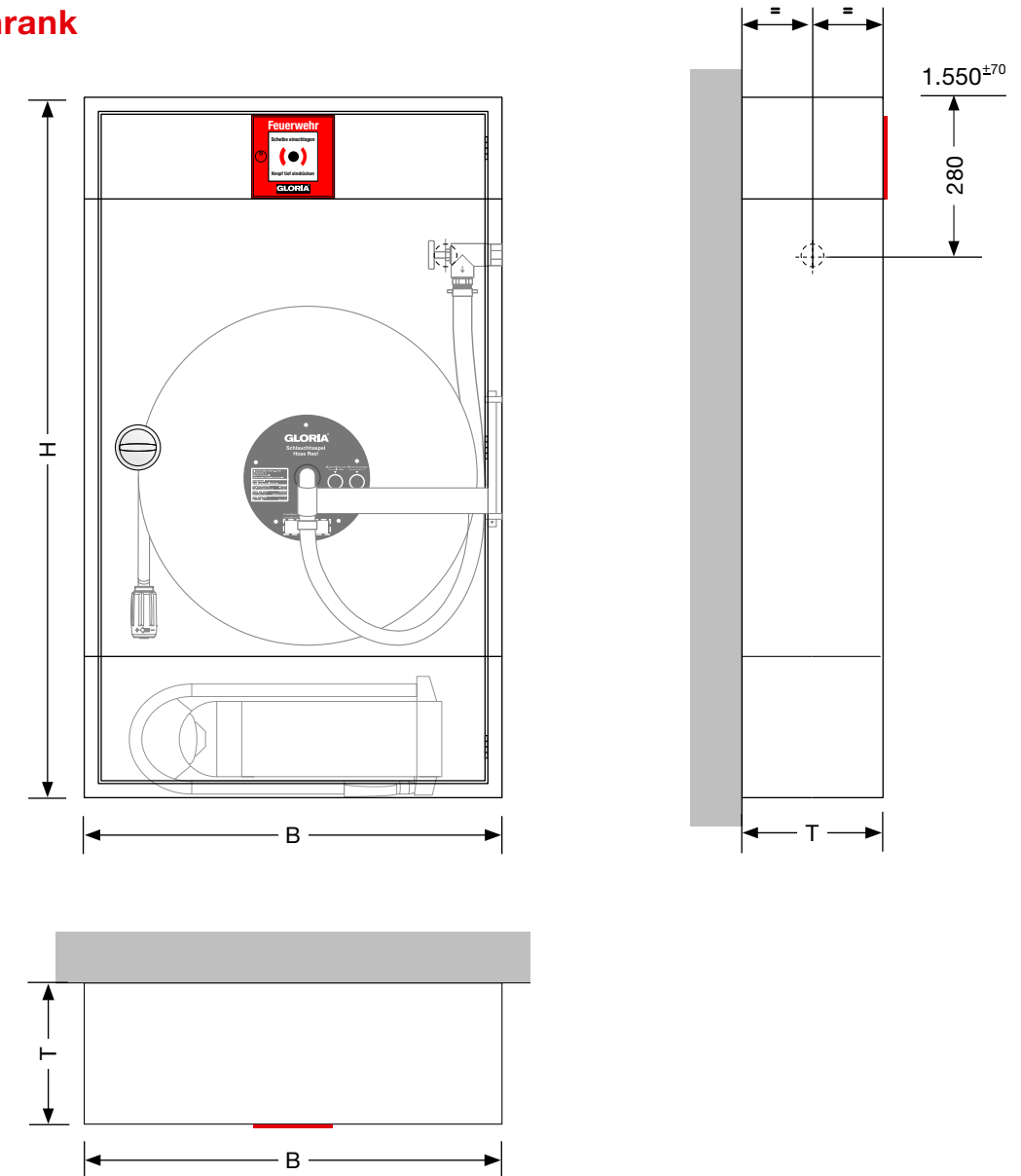


Zubehörsatz jeweils bestehend aus:

- Schlauchanschlussventil 1" nach DIN 14461 Teil 3 mit Rückflussverhinderer und Belüfter
- Montageverschraubung 1"
- Schlauchhaspel mit formstabilem Schlauch nach DIN EN 694 und Strahlrohr für Q = 24 l/min bei 2 bar
- Schlauchhaspel mit Ø 500 mm – Art.Nr. 002411.xxxx, Ø 600 mm – Art.Nr. 002412.xxxx

Modell	Bauart	Abmessungen in mm B x H x T	Farbe RAL	Schränk Art.-Nr.	mit 30 m ¾"	mit 30 m ¾"	mit 35 m ¾"	mit 40 m ¾"
					002411.3030	002412.3030	002412.3035	002412.3040
7152 B	Einbauschränk	700 x 1200 x 220	7035 3001	007152.3000 007152.3030	■	■	■	■
7152 E	Einbauschränk	700 x 1200 x 250	7035 3001	007152.1000 007152.1030	■	■	■	■
7152 BS/6	Einbauschränk	700 x 1200 x 180	7035 3001	007152.5000 007152.5030	■	■		

Wandschränk



Zubehörsatz jeweils bestehend aus:

- Schlauchanschlussventil 1" nach DIN 14461 Teil 3 mit Rückflussverhinderer und Belüfter
- Montageverschraubung 1"
- Schlauchhaspel mit formstabilem Schlauch nach DIN EN 694 und Strahlrohr für Q = 24 l/min bei 2 bar
- Schlauchhaspel mit Ø 500 mm – Art.Nr. 002411.xxxx, Ø 600 mm – Art.Nr. 002412.xxxx

Modell	Bauart	Abmessungen in mm B x H x T	Farbe RAL	Schränk Art.-Nr.	mit 30 m ¾"	mit 30 m ¾"	mit 35 m ¾"	mit 40 m ¾"
					002411.3030	002412.3030	002412.3035	002412.3040
7152 C	Wandschränk	740 x 1240 x 220	7035 3001	007152.4000 007152.4030	■	■	■	■
7152 S	Wandschränk	740 x 1240 x 250	7035 3001	007152.2000 007152.2030	■	■	■	■

Zubehör Typ S

Ausführung	VK-Gruppe	Artikel-Nr.
Schlauchanschlussventile		
Schlauchanschlussventil 1" m.RV/Bel	LW10	355835.0000
Schlauchanschlussventil 1"-GT	LW10	355947.0000
Schlauchanschlussventil 1"-GT1K	LW10	355837.0000
Montageverschraubungen		
Verschraubung 1"	LW10	355836.0000
Ersatzteile für wasserführende Haspeln		
Haspel ST-I für max. 30 m x 19 mm	LW10	002401.3000
Haspel ST-II für max. 30 m x 19 mm	LW60	002402.3000
Haspel ST-II für max. 40 m x 19 mm	LW60	002402.3005
20 m Schlauch DN19, EN 694	LW60	220585.0000
30 m Schlauch DN19, EN 694	LW60	219725.0000
35 m Schlauch DN19, EN 69	LW60	218395.0000
40 m Schlauch DN19, EN 694	LW60	339375.0000
Strahlrohr EN671-D6 Stutzen D19, MS	LW60	334521.0020
Weiteres Zubehör		
Armaturen/ Kupplungen		
Standfüße, zweiteilig (H=400 / 500 / 600 / 700 / 760m)		

Zubehörsätze bestehend aus Haspel, Schlauch, Strahlrohr, Kupplung, Armatur.

Baureihenbeschreibung Wandhydranten mit Flachschlauch für geschultes Personal

■ Einsatzbereich

Wandhydranten mit Flachschlauch für geschultes Personal werden überall dort eingesetzt, wo anwesenden Personen, insbesondere geschultem Personal, im Brandfall die Möglichkeit der Selbsthilfe ermöglicht werden soll. Diese besonderen Wandhydranten sind sehr effizient, da eine nahezu unerschöpfliche Menge an Löschmittel zur Verfügung steht.

Darüber hinaus dienen Wandhydranten dieses Typs der Feuerwehr als Löschwasserquelle für einen schnellen Einsatz vor Ort. Dies ermöglicht ein unmittelbares Eingreifen bei minimalem Zeitverlust und kann Leben und Sachwerte effektiv schützen.

Wandhydranten werden in der Regel im Rahmen der Errichtung von Sonderbauten behördlich gefordert, können aber natürlich auch auf Grundlage von individuellen Brandschutzkonzepten überall dort eingesetzt werden, wo es gilt, die jeweiligen Schutzziele von Unternehmen und Eigentümern zu erreichen.

■ Typauswahl

Wandhydranten sind in verschiedenen Ausführungen lieferbar. Ob ausschließlich mit Haspel oder als Kombinationsschrank, z. B. mit einem Fach für einen Feuerlöscher oder Druckknopfmelder. Grundlage für die Ausführung ist die Normenreihe DIN 14461. Hier sind die Ausführungen grundsätzlich geregelt. GLORIA Standard-Wandhydranten erfüllen selbstverständlich sämtliche Anforderungen.

■ Qualität

Es ist uns sehr wichtig, dass Sie, unser Kunde, nur die beste Qualität erhalten. Ob verzinkt, in Edelstahl oder sonstigen Ausführungen, GLORIA Wandhydranten werden ausschließlich aus hochwertigen Materialien in Deutschland produziert. Werthaltige Pulverbeschichtungen sorgen bei den Standard-Ausführungen zusätzlich für eine lange Lebensdauer.

■ GLORIA Sonderlösungen

Besondere architektonische Wünsche oder technische Gründe erfordern in modernen Gebäuden häufig auch besondere Lösungen. Gerne unterstützen wir Sie bei der Umsetzung Ihrer Ideen oder Anforderungen mit Bezug auf Design und Funktionalität. In Abstimmung mit allen Beteiligten entstehen so besondere Produkte. Ganz nach Ihren Wünschen.

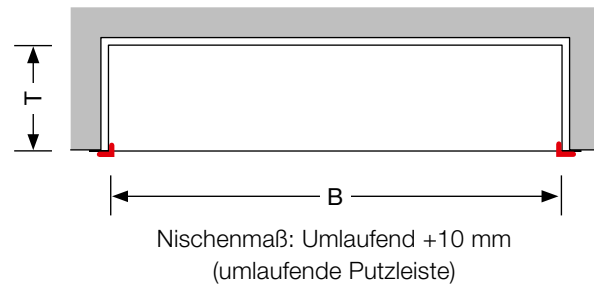
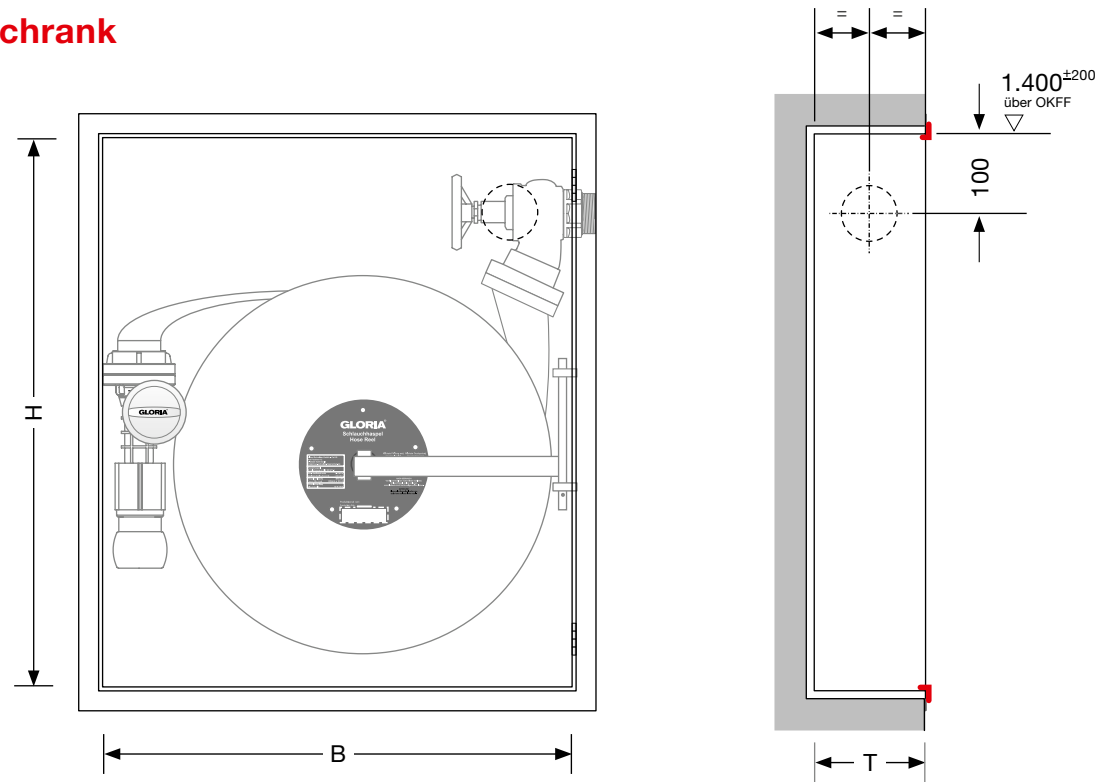
■ Planung und Beratung

Mit unseren umfangreichen Planungs- und Beratungsservices unterstützen wir Sie gerne bei der Umsetzung Ihrer Projekte. Ob im Rahmen der Planung, der Installation auf der Baustelle, der Inbetriebnahme oder der Instandhaltung, unser Team von Fachleuten steht Ihnen bundesweit jederzeit gerne für alle Fragen und Wünsche zur Verfügung.

■ Was noch zu beachten ist!

Wandhydranten dieses Typs dürfen gemäß den gültigen Verordnungen und Normen nicht direkt in der Trinkwasserinstallation eingesetzt werden. Grund ist der Schutz des Trinkwassers vor Verunreinigung bzw. Verkeimung. In diesem Umfeld sind grundsätzlich Löschwasserübergabestellen (z. B. Behälter mit Feuerlösch-Druckerhöhungsanlagen) vorzuschalten. Die Grundsätze der DIN 14462 sind für die Planung und den Betrieb anzuwenden. Auch Sonderlösungen sind möglich. Gerne unterstützt GLORIA Sie auch hier bei der Planung und Umsetzung.

Einbauschränk

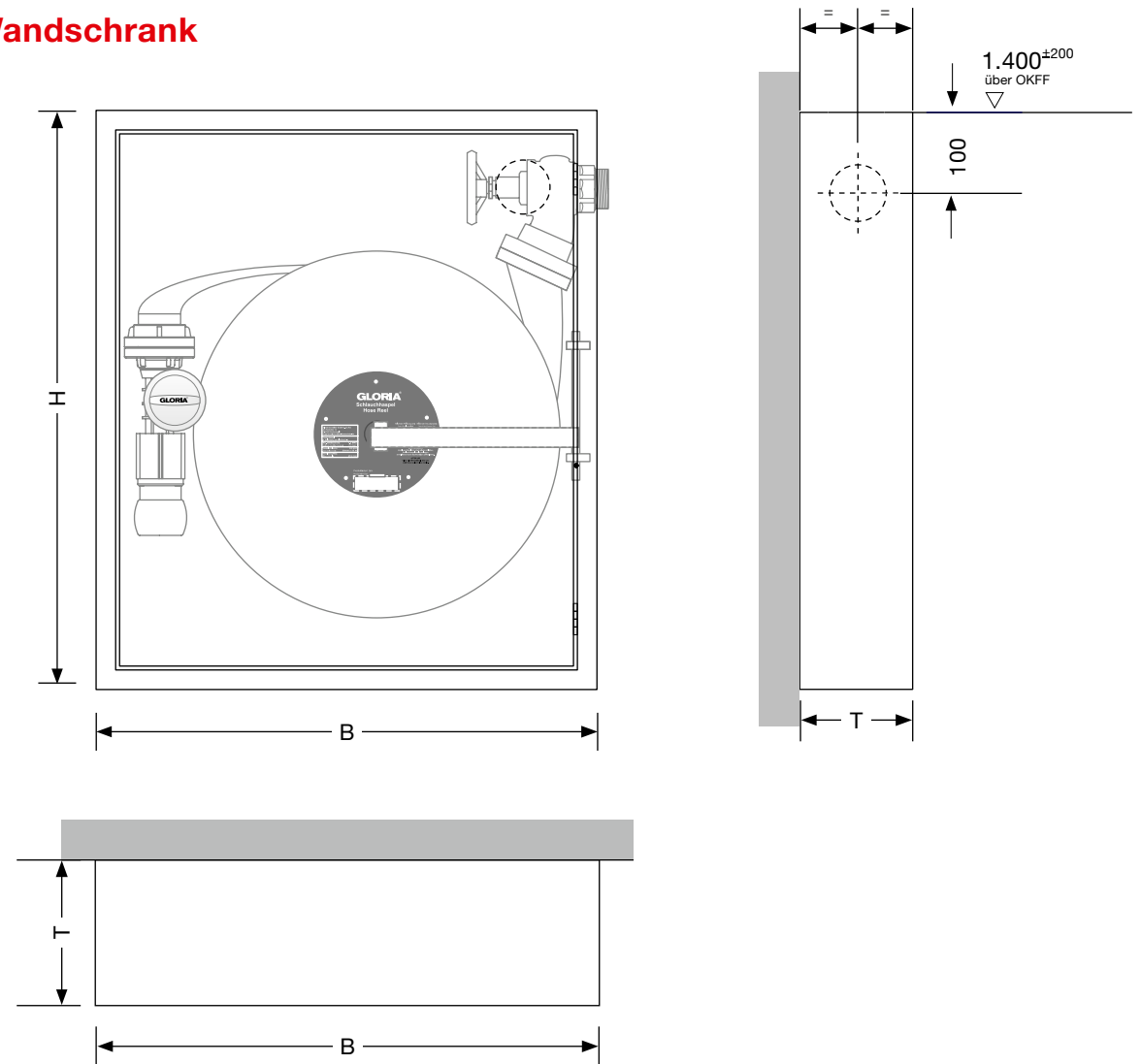


Zubehörsatz jeweils bestehend aus:

- Schlauchanschlussventil 2" nach DIN 14461 Teil 3 mit Verschraubung 2"
- Schlauchtrommel mit Flachschlauch nach DIN 14811 und Hohlstrahlrohr EN 671-2 mit Q = 100 l/min bei 3 bar

Modell	Bauart	Abmessungen in mm B x H x T	Farbe RAL	Schränk Art.-Nr.	mit 15 m 002414.1015	mit 20 m 002414.1020	mit 25 m 002414.1025	mit 30 m 002414.1030
7004 B	Einbauschränk	600 x 700 x 140	7035	007004.1000	■	■	■	■
			3001	007004.1030	■	■	■	■

Wandschränk

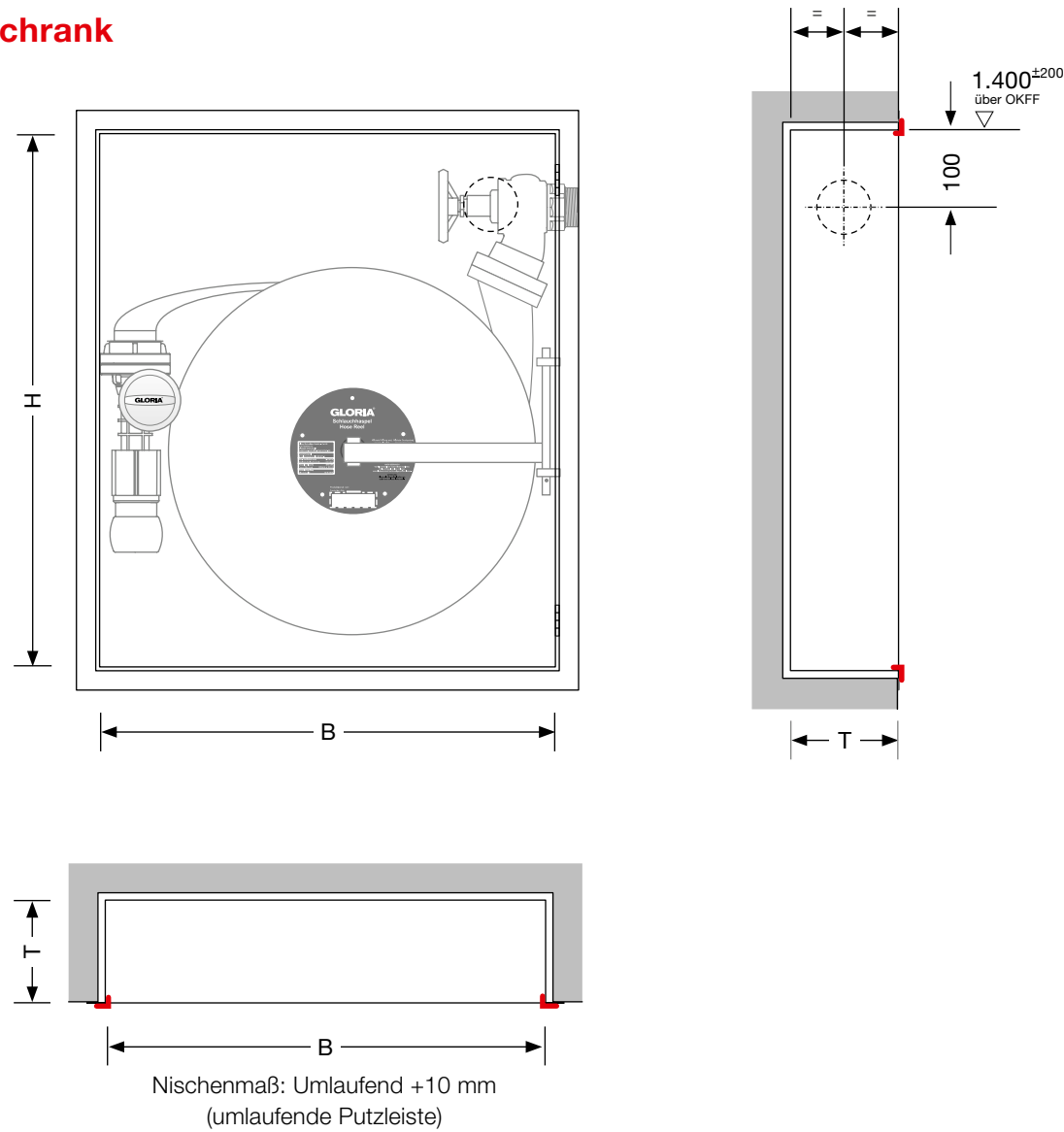


Zubehörsatz jeweils bestehend aus:

- Schlauchanschlussventil 2" nach DIN 14461 Teil 3 mit Verschraubung 2"
- Schlauchtrommel mit Flachschlauch nach DIN 14811 und Hohlstrahlrohr EN 671-2 mit Q = 100 l/min bei 3 bar

Modell	Bauart	Abmessungen in mm B x H x T	Farbe RAL	Schränk Art.-Nr.	mit 15 m 002414.1015	mit 20 m 002414.1020	mit 25 m 002414.1025	mit 30 m 002414.1030
7004 C	Wandschränk	640 x 740 x 140	7035	007004.2000	■	■	■	■
			3001	007004.2030	■	■	■	■

Einbauschrank

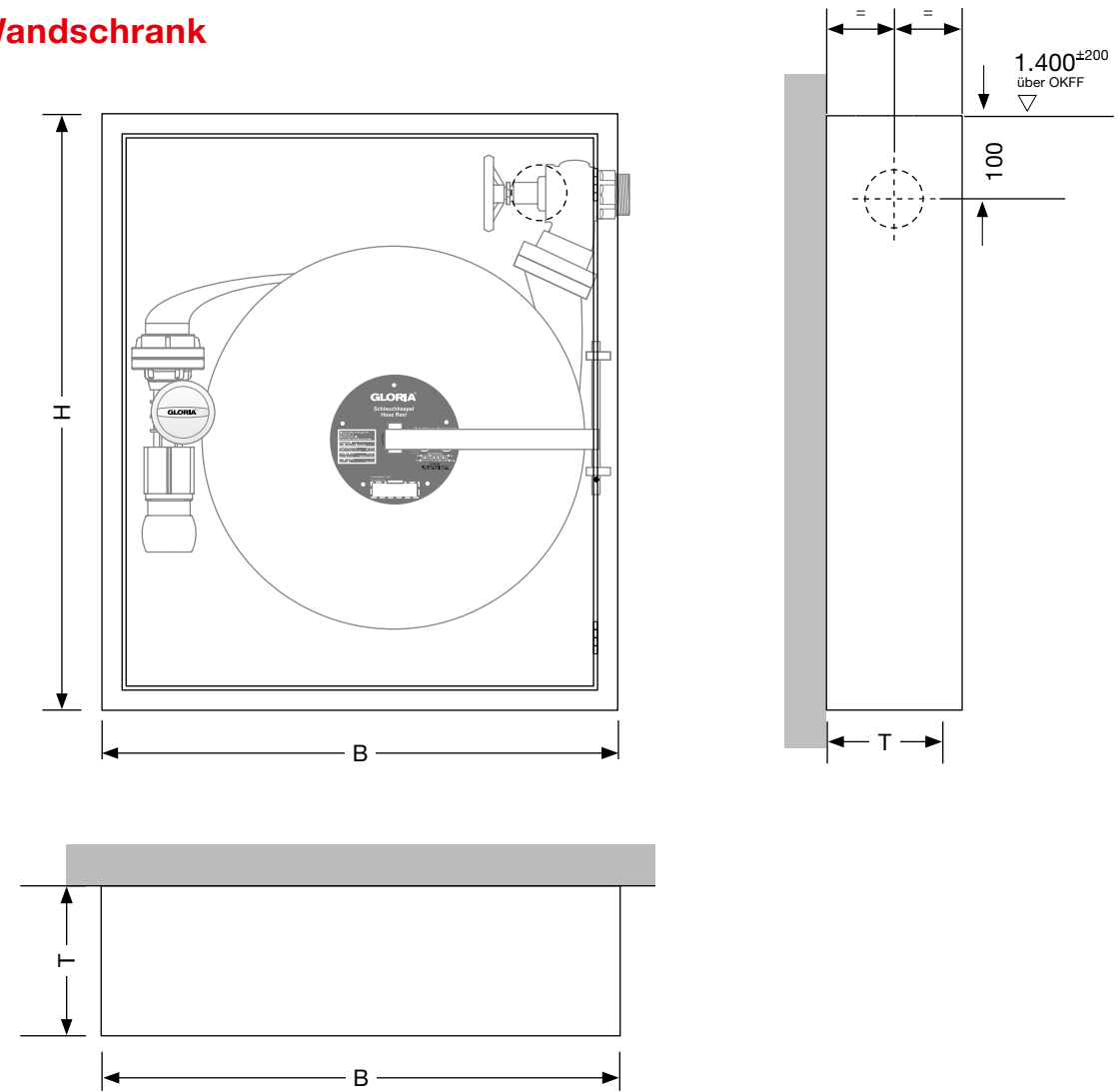


Zubehörsatz jeweils bestehend aus:

- Schlauchanschlussventil 2" nach DIN 14461 Teil 3 mit Verschraubung 2"
- Schlauchtrommel und Rohrdorn für 2 Flachschläuche nach DIN 14811 und Hohlstrahlrohr EN 671-2 mit Q = 100 l/min bei 3 bar

Modell	Bauart	Abmessungen in mm B x H x T	Farbe RAL	Schrank Art.-Nr.	mit 2 x 15 m 002414.1515	mit 2 x 20 m 002414.1520	mit 2 x 25 m 002414.1525	mit 2 x 30 m 002414.1530
7004 E	Einbauschrank	600 x 700 x 250	7035	007004.1200	■	■	■	■
			3001	007004.1230	■	■	■	■

Wandschrank

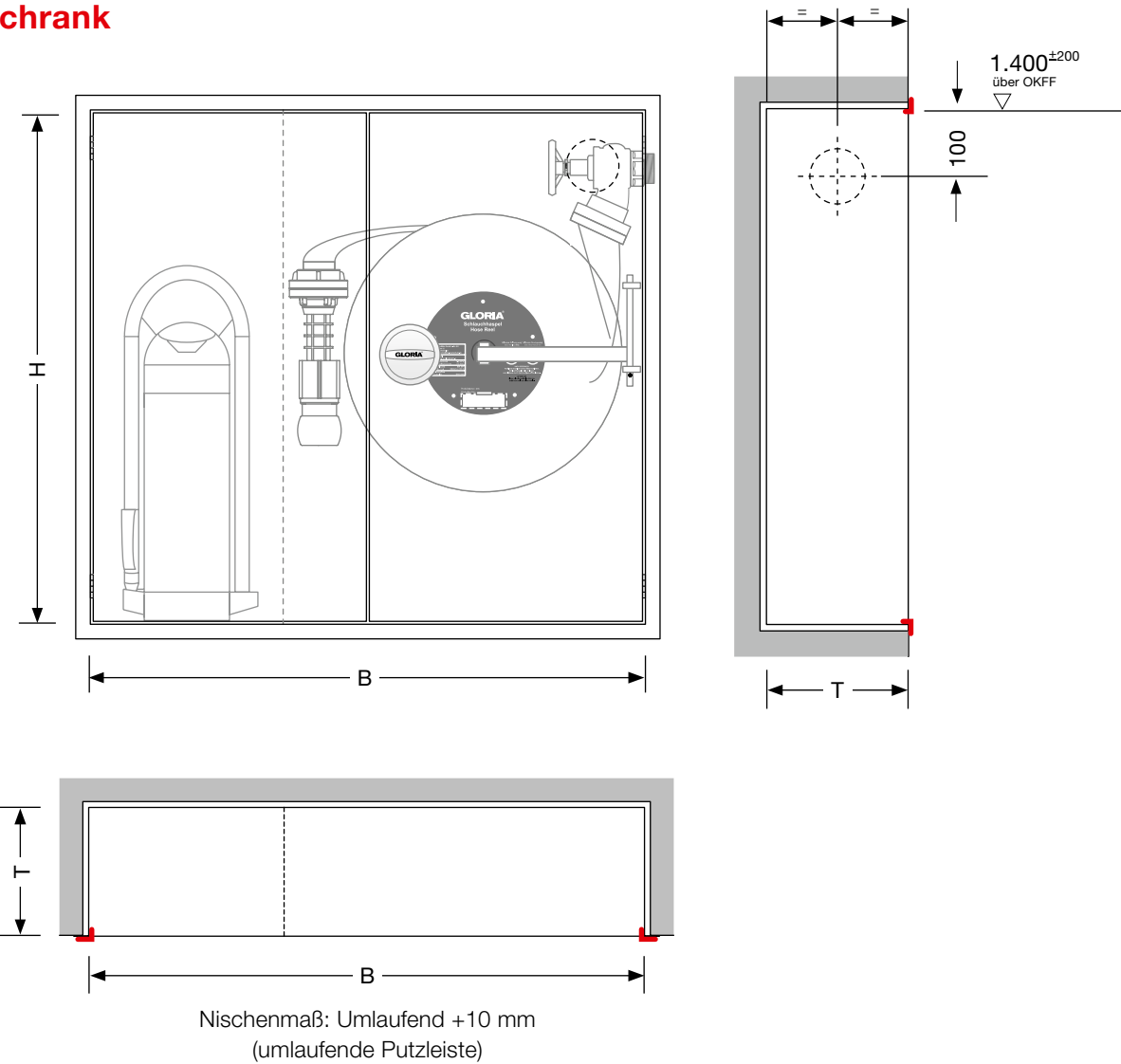


Zubehörsatz jeweils bestehend aus:

- Schlauchanschlussventil 2" nach DIN 14461 Teil 3 mit Verschraubung 2"
- Schlauchtrommel und Rohrdorn für 2 Flachschläuche nach DIN 14811 und Hohlstrahlrohr EN 671-2 mit Q = 100 l/min bei 3 bar

Modell	Bauart	Abmessungen in mm B x H x T	Farbe RAL	Schrank Art.-Nr.	mit 2 x 15 m 002414.1515	mit 2 x 20 m 002414.1520	mit 2 x 25 m 002414.1525	mit 2 x 30 m 002414.1530
7004 S	Wandschrank	640 x 740 x 250	7035	007004.2200	■	■	■	■
			3001	007004.2230	■	■	■	■

Einbauschränk



Typ B/6 mit verringerter Tiefe!

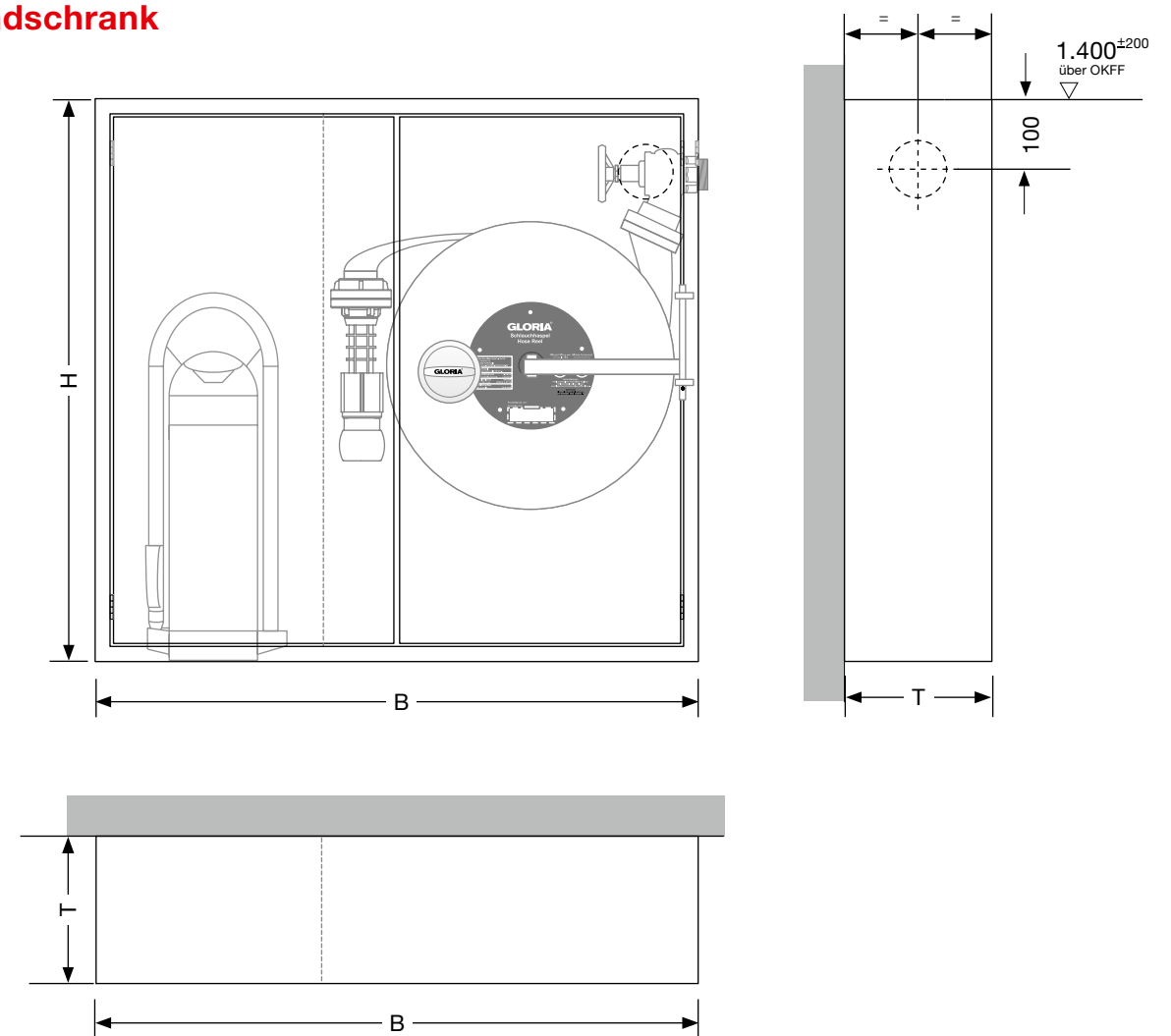
Bitte bei Auswahl des Feuerlöschers berücksichtigen.

Zubehörsatz jeweils bestehend aus:

- Schlauchanschlussventil 2" nach DIN 14461 Teil 3 mit Verschraubung 2"
- Schlauchtrommel mit Flachschlauch nach DIN 14811 und Hohlstrahlrohr EN 671-2 mit Q = 100 l/min bei 3 bar

Modell	Bauart	Abmessungen in mm B x H x T	Farbe RAL	Schränk Art.-Nr.	mit 15 m 002414.1015	mit 20 m 002414.1020	mit 25 m 002414.1025	mit 30 m 002414.1030
7014 B	Einbauschränk	950 x 880 x 220	7035	007014.1000	■	■	■	■
			3001	007014.1030	■	■	■	■
7014 B/6	Einbauschränk	950 x 880 x 180	7035	007014.3000	■	■	■	■
			3001	007014.3030	■	■	■	■

Wandschränk

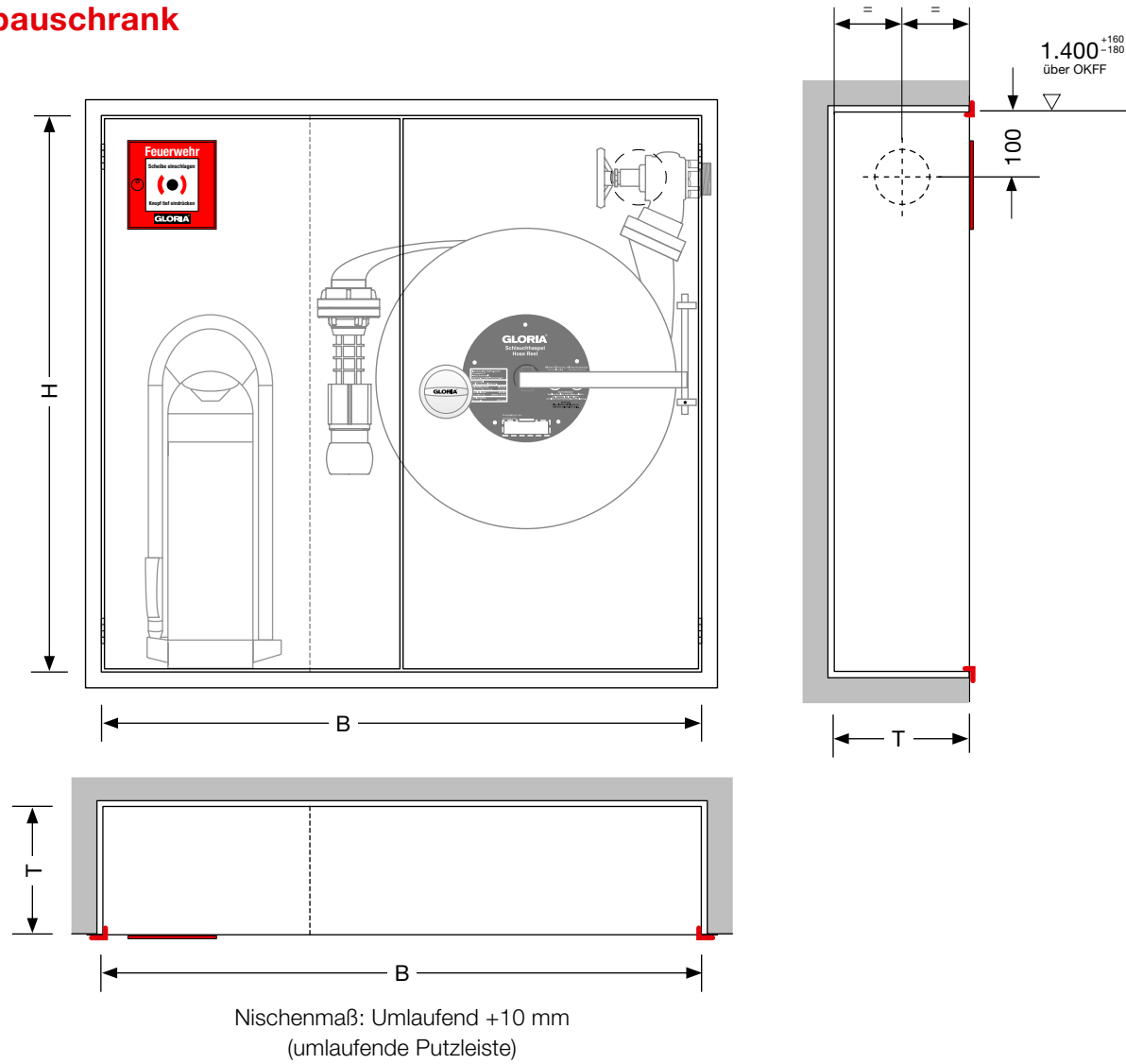


Zubehörsatz jeweils bestehend aus:

- Schlauchanschlussventil 2" nach DIN 14461 Teil 3 mit Verschraubung 2"
- Schlauchtrommel mit Flachschlauch nach DIN 14811 und Hohlstrahlrohr EN 671-2 mit Q = 100 l/min bei 3 bar

Modell	Bauart	Abmessungen in mm B x H x T	Farbe RAL	Schränk Art.-Nr.	mit 15 m 002414.1015	mit 20 m 002414.1020	mit 2 x 25 m 002414.1025	mit 30 m 002414.1030
7014 C	Wandschränk	990 x 920 x 220	7035	007014.2000	■	■	■	■
			3001	007014.2030	■	■	■	■

Einbauschränk



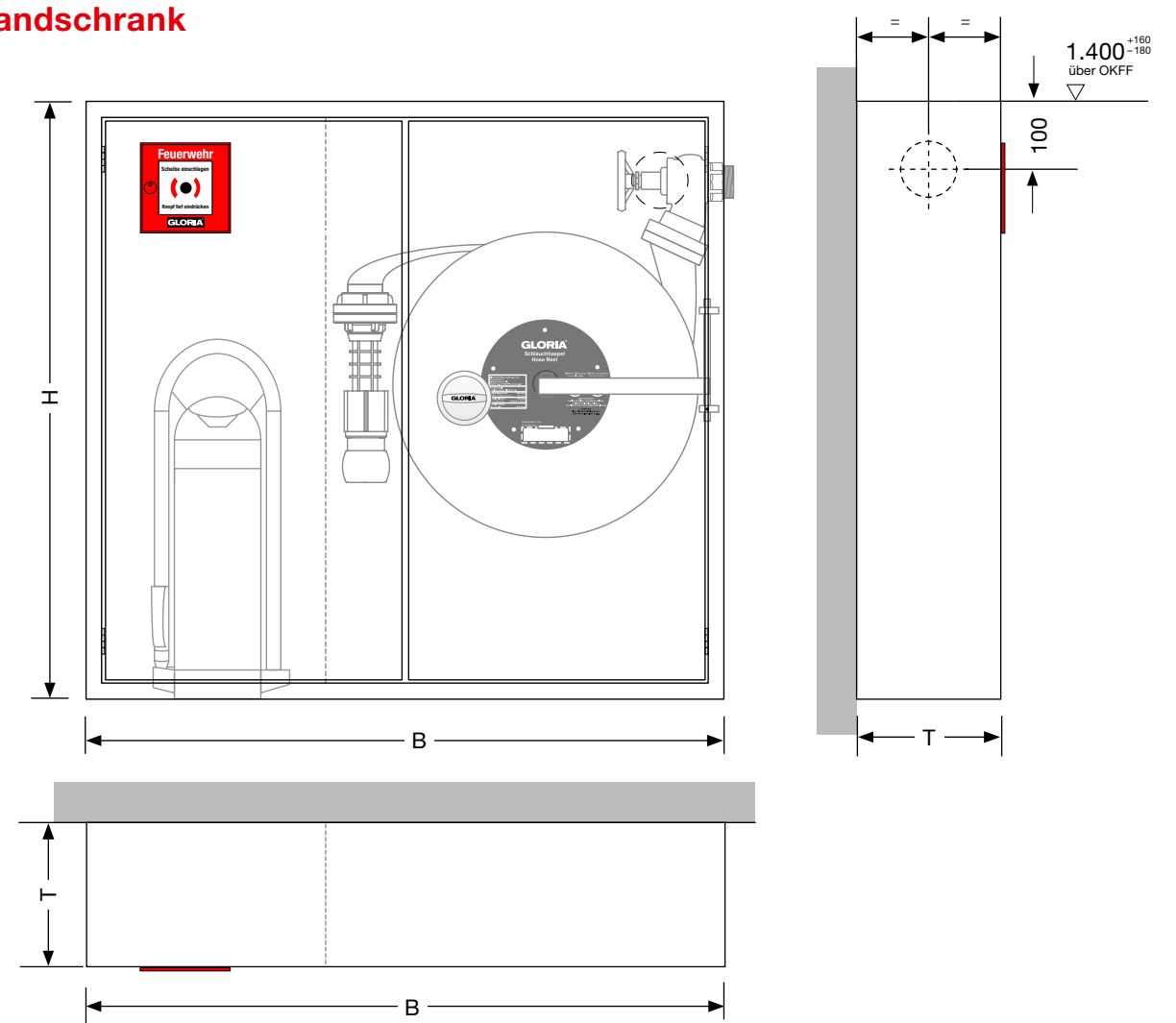
Typ B/6 mit verringerter Tiefe!
Bitte bei Auswahl des Feuerlöschers berücksichtigen.

Zubehörsatz jeweils bestehend aus:

- Schlauchanschlussventil 2" nach DIN 14461 Teil 3 mit Verschraubung 2"
- Schlauchtrommel mit Flachschlauch nach DIN 14811 und Hohlstrahlrohr EN 671-2 mit Q = 100 l/min bei 3 bar

Modell	Bauart	Abmessungen in mm B x H x T	Farbe RAL	Schränk Art.-Nr.	mit 15 m 002414.1015	mit 20 m 002414.1020	mit 25 m 002414.1025	mit 30 m 002414.1030
7114 B	Einbauschränk	950 x 880 x 220	7035	007114.1000	■	■	■	■
			3001	007114.1030	■	■	■	■
7114 B/6	Einbauschränk	950 x 880 x 180	7035	007114.3000	■	■	■	■
			3001	007114.3030	■	■	■	■

Wandschränk



Zubehörsatz jeweils bestehend aus:

- Schlauchanschlussventil 2" nach DIN 14461 Teil 3 mit Verschraubung 2"
- Schlauchtrommel mit Flachschlauch nach DIN 14811 und Hohlstrahlrohr EN 671-2 mit Q = 100 l/min bei 3 bar

Modell	Bauart	Abmessungen in mm B x H x T	Farbe RAL	Schränk Art.-Nr.	mit 15 m 002414.1015	mit 20 m 002414.1020	mit 25 m 002414.1025	mit 30 m 002414.1030
7114 C	Wandschränk	990 x 920 x 220	7035	007114.2000	■	■	■	■
			3001	007114.2030	■	■	■	■

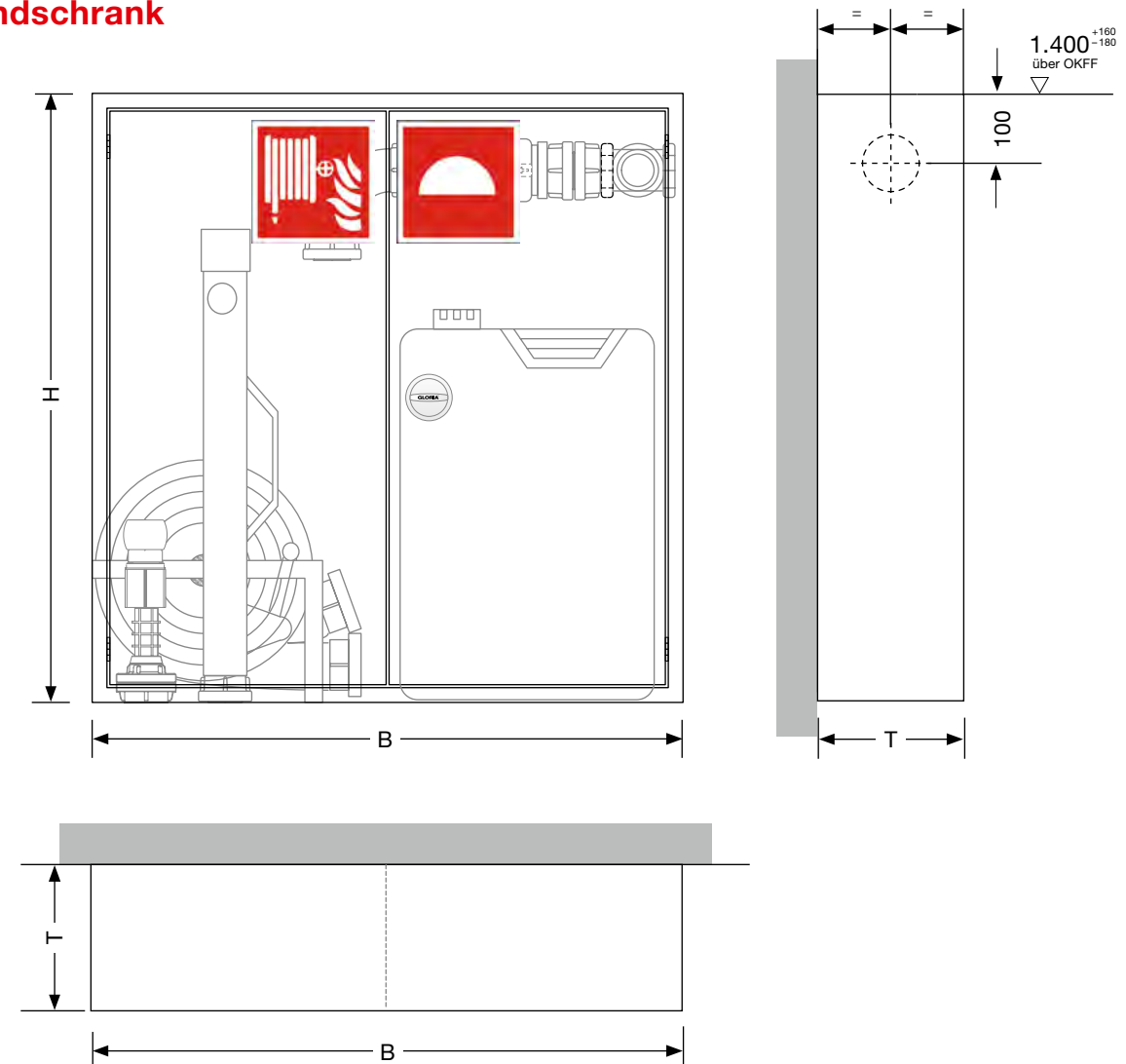
Zubehör Typ C

bestehend aus Montageverschraubung 2", Schlauchanschlussventil 2" mit LM-Kupplung, Schlauchtrommel, Druckschlauch C-52 und einem Hohlstrahlrohr nach DIN EN 671-2 mit $Q = 100 \text{ l/min}$ bei 0,3 MPa

Ausführung	VK-Gruppe	Artikel-Nr.
Schlauchanschlussventile		
Schlauchanschlussventil 2", C-LM	LW10	329650.0000
Schlauchanschlussventil-GT 2", C-LM	LW10	334470.0000
Schlauchanschlussventil-GT1K2", C-LM	LW10	352643.0000
Montageverschraubungen		
Verschraubung 2" DIN 14461-5	LW10	216480.2000
Weiteres Zubehör		
Schlauchhaspeln		
Schläuche		
Armaturen/ Kupplungen		
Standfüße, zweiteilig (H=400 / 500 / 600 / 700 / 760m)		

Zubehörsätze bestehend aus Haspel, Schlauch, Strahlrohr, Kupplung, Armatur.

Wandschrank



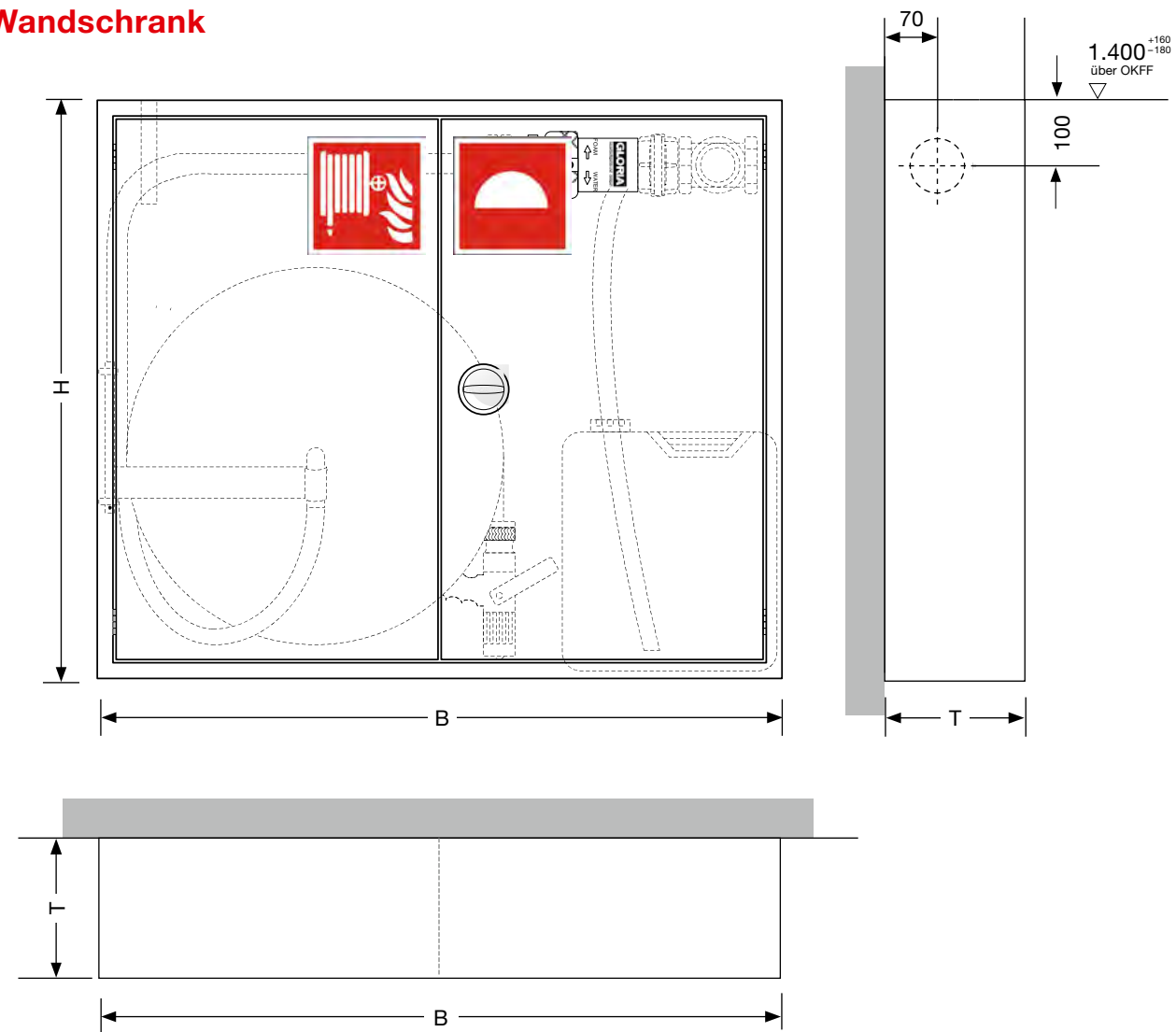
Zubehörsatz jeweils gemäß objektbezogener Spezifikation

Modell	Bauart	Abmessungen in mm B x H x T	Farbe RAL	Schrank Art.-Nr.
7000 S	Wandschrank	1030 x 1000 x 380	7035	007000.2000
			3001	007000.2030

Wandhydrant mit formstabilem Schlauch, Typ F

als Sonderlösung,
mit integrierter Schaummittel-Zumischung

Wandschrank



Zubehörsatz jeweils gemäß objektbezogener Spezifikation

Modell	Bauart	Abmessungen in mm B x H x T	Farbe RAL	Schrank Art.-Nr.
7000 C	Wandschrank	1090 x 920 x 250	7035 3001	007000.4000 007000.4030



Die Marke für mehr Sicherheit

Wir sind seit mehr als sieben Jahrzehnten der richtige Ansprechpartner bei allen Fragen rund um Brandschutzprodukte. In dieser Zeit konnten wir viele Erfahrungen sammeln, unsere Produkte optimieren, auf die heutigen Anforderungen anpassen sowie unser Team kontinuierlich ausbauen. Unseren Ursprung, die Feuerlöscher, verlieren wir nicht aus den Augen.

Wir bieten Ihnen unterschiedlichste Modelle – von tragbaren und fahrbaren Feuerlöschern bis hin zu Feuerlösch-Großgeräten. Daneben sind wir in der Welt der Löschwassertechnik und Objektschutz-Löschanlagen zuhause. Unsere Rauch- und CO-Melder aus konzerneigener Fertigung sind höchst zuverlässig und zeichnen sich durch Herstellergarantien von bis 10 Jahren aus. Mit unserem ausgefeilten Angebot an Zubehör und Ersatzteilen schaffen wir die Sicherheit, die Sie brauchen. Abgerundet wird das Portfolio sowohl durch interne als auch externe Schulungen und Seminare.



Tragbare Feuerlöscher



Löschwassertechnik



Fahrbare Feuerlöscher



Objektschutz-Löschanlagen



Fahrzeuganlagen



Rauch- und CO-Melder



Zubehör, Ersatzteile,
Ergänzende Produkte



Schulungen, Seminare,
Informationen

Überreicht durch:

GLORIA GmbH

Diestedder Straße 39 | 59329 Wadersloh

Telefon +49 (0)2523 / 79349-900 | Telefax +49 (0)2523 / 79349-93

info@gloria.de | www.gloria.de