

Löschwasser-Vorlagebehälter

Vorlagebehälter VBH 640

DIN 1988-600, DIN 14462, DVGW-zertifiziert*

Löschwasser-Vorlagebehälter zur Systemtrennung zwischen Trinkwasserinstallationen und Feuerlöschanlagen sowie zur Löschwasserbevorratung

Feuerlösch-Vorlagebehälter nach DIN 14462

Ausführung mit freiem Auslauf AB nach DIN EN 1717, vollautomatische Füllarmatur mit Spülfunktion für die Zuleitung, mit potentialfreien Meldungen für Wassermangel und Überlauf, wahlweise mit ein oder zwei Zulaufventilen ausgestattet

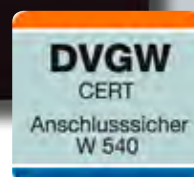
Einsatzbereiche

- Löschwasseranlagen „nass“ oder „nass/trocken“ mit Wandhydranten Typ S nach DIN 14461-1
- Löschwasseranlagen „nass“ oder „nass/trocken“ mit Wandhydranten Typ F nach DIN 14461-1
- Löschwasseranlagen „nass“ oder „nass/trocken“ mit Wandhydranten mit Flachschauch nach DIN 14461-6
- Löschwasseranlagen „nass“ oder „nass/trocken“ mit Überflurhydranten nach DIN EN 14384
- Löschwasseranlagen „nass“ oder „nass/trocken“ mit Unterflurhydranten nach DIN EN 14339
- Löschwasseranlagen „trocken“ mit Einspeise- und Entnahmeeinrichtungen nach DIN 14461-2

Hauptvorteile

- Behältergröße gemäß DIN 14462 und DIN 1988-500 ausgelegt, mit 540 l Nutzinhalt optimal für Wandhydrantenanlagen geeignet
- Kompakte Bauform, die auch für kleine Räume geeignet ist, alle Anschlüsse optimiert für GLORIA Druckerhöhungsanlagen FLP III
- Behälter optional auch als Koppelbehälter lieferbar, das Nutzvolumen ist durch Kopplung mehrerer Behälter dadurch flexibel erweiterbar.
- Hohe Flexibilität durch Möglichkeit der getrennten Aufstellung von Vorlagebehälter(n) und Druckerhöhungsanlage
- Automatische Spüleinrichtung für die Zuleitung serienmäßig (nur in Verbindung mit Druckerhöhungsanlage FLP III)

* DVGW-zertifiziert als anschlussicher gemäß Arbeitsblatt W 540 in der Behälterausführung mit 2 x 1"-Zulaufarmatur



AS-0625CM0109

Produkt- und Leistungsmerkmale

- Behälterausführung mit freiem Auslauf AB nach DIN EN 1717
- blickdichter, schwarzer Kunststoffbehälter zur Vermeidung von Algenwachstum
- erfüllt alle Anforderungen an eine Löschwasserübergabestelle nach DIN 1988-600
- entspricht zudem den Anforderungen nach DIN 14462 für Feuerlöschzwecke
- Behältergröße gemäß Vorgaben nach DIN 1988-500 für Löschwassermengen bis 18 m³/h je Behälter
- serienmäßig mit Auffangbecken mit Übergang auf HT-Rohr DN 100 für austretende Wassermengen
- mit Entleerungsmöglichkeit über Kugelhahn, auch als Anschluss für Überströmleitung der Anlage geeignet
- vollautomatische Behälternachspeisung über zwei parallel arbeitenden Zulaufarmaturen, Nennweite 1"; optional auch mit nur einer Zulaufarmatur, Nennweite 1¼", lieferbar
- integrierte Zeitschaltfunktion zur Sicherstellung der ausreichend Spülung der Behälterzuleitung gemäß DIN 1988-600
- potentialfreie Kontakte zur Signalweitergabe von unzureichender Nachspeisung (Wassermangel) sowie zur Warnsignalisierung bei Überlauf des Auffangbeckens
- *) Trennstation, bestehend aus Vorlagebehälter mit zwei Zulaufarmaturen 1" und Feuerlösch-Druckerhöhungsanlage FLP III, zertifiziert nach DVGW-Arbeitsblatts W 540 als „anschlussicher“ zur Verbindung mit dem Trinkwassernetz

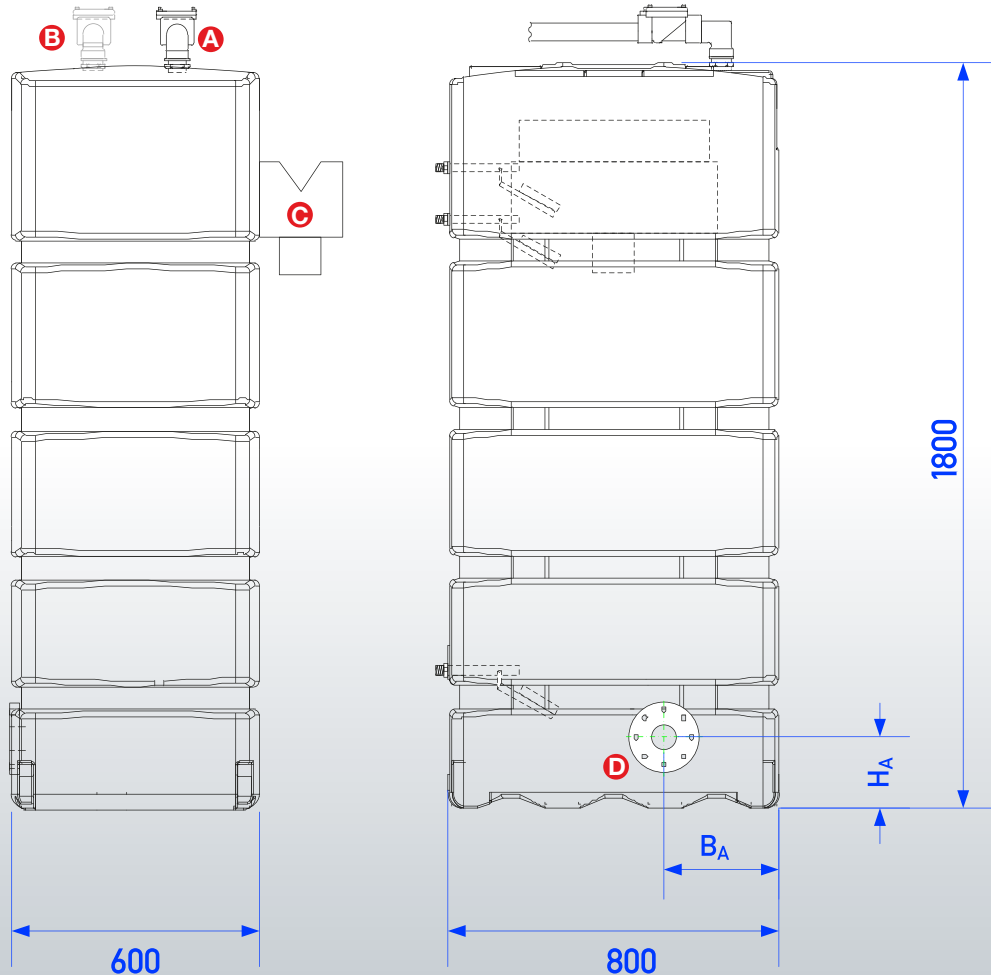
Löschwasser-Vorlagebehälter

Vorlagebehälter VBH 640

DIN 1988-600, DIN 14462, DVGW-zertifiziert

Löschwasser-Vorlagebehälter zur Systemtrennung zwischen Trinkwasserinstallationen und Feuerlöschanlagen sowie zur Löschwasserbevorratung

Behälterabmessungen



Anlagenkomponenten

- A** Zulaufarmatur
- B** Optional zweite Zulaufarmatur
- C** Überlaufbecken mit Anschluss HT-Rohr
- D** Entnahmeanschluss

Typ	Artikel-Nr.	Zulaufarmatur	Entnahmeanschluss	Maß B _A	Maß H _A
VBH 640	007078.0610	1 x 1 1/4"	1" Außengewinde	280 mm	56 mm
VBH 640	007078.0620	1 x 1 1/4"	2" Außengewinde	280 mm	86 mm
VBH 640	007078.0621	1 x 1 1/4"	2" Außengewinde	280 mm	145 mm
VBH 640	007078.0665	1 x 1 1/4"	Flansch DN 65	280 mm	170 mm
VBH 640	007078.0680	1 x 1 1/4"	Flansch DN 80	280 mm	170 mm
VBH 640	007178.0610	2 x 1"	1" Außengewinde	280 mm	56 mm
VBH 640	007178.0620	2 x 1"	2" Außengewinde	280 mm	86 mm
VBH 640	007178.0621	2 x 1"	2" Außengewinde	280 mm	145 mm
VBH 640	007178.0665	2 x 1"	Flansch DN 65	280 mm	170 mm
VBH 640	007178.0680	2 x 1"	Flansch DN 80	280 mm	170 mm

Alle Behälter sind optional auch mit zwei Entnahmeanschlüssen zur Kopplung von Behältern zwecks Vergrößerung des Wasservorrats lieferbar. Technische Änderungen vorbehalten.