

GLORIA[®]

Feuerlöschgeräte und -anlagen

Löschwasser-Einspeiseeinrichtungen
Produktübersicht

Löschwasser-Einspeiseeinrichtungen

für Löschwasseranlagen „trocken“ nach DIN 14462
sowie als Noteinspeisung für sonstige Löschwasseranlagen



Typ 7005 S in Edelstahl, geschliffen (Artikel-Nr. 007005.2002)

GLORIA®

Feuerlöschgeräte und -anlagen

Löschwasser-Einspeiseeinrichtungen Baureihenbeschreibung



Einsatzbereich

Löschwasser - Einspeiseeinrichtungen werden installiert, um durch die Feuerwehr im Bedarfsfall Löschwasser in ein Leitungssystem einzuspeisen.

Sie werden dabei in erster Linie in Verbindung mit einer Löschwasseranlage „trocken“ nach DIN 14462 bzw. DIN 1988-6 verwendet, kommen aber auch als Noteinspeisung bei Löschwasseranlagen „nass“ oder Sprinkler- oder Sprühwasserlöschanlagen zum Einsatz.

Typauswahl

Typische

Löschwassereinspeiseeinrichtungen sind die Modelle 7005 E und 7005 S. Speziell für die freistehende Montage existiert zudem das Modell 7005 StS, wobei diese Bauart in DIN 14461-2 eigentlich nicht vorgesehen ist.

Auch für den Fall, dass mehrere Einspeisearmaturen in einem gemeinsamen Schrank installiert werden sollen, werden entsprechende Serienmodelle von GLORIA angeboten.

GLORIA bietet darüber hinaus vielfältige Möglichkeiten der individuellen Gestaltung von Einspeiseschränken an. Sonderwünsche, wie z.B. Einspeiseschränke mit Glastüren, sind für uns kein Problem. Nennen Sie uns einfach Ihre Anforderungen und Wünsche!

Schranksausführung

Je nach Erfordernis kann entweder ein Wandschrank (zur Aufputzmontage oder zum bündigen Einbau ohne Putzleiste) oder aber ein Einbausschrank mit umlaufender Putzleiste verwendet werden.

Für den Einbau in Leichtbauwänden stehen zudem Untergestelle zur Verfügung, die den Schränken dann einen ausreichenden Halt bieten.

Für die freistehende Montage existiert eine eigene Standschrank-Ausführung.

Im Standard werden GLORIA Einspeiseschränke aus feuerverzinktem Stahlblech hergestellt, wobei die Türen mit Edelstahlscharnieren angeschlagen sind, um zusammen mit der hochwertigen Pulverbeschichtung des Schrankes einen hohen Korrosionsschutz und damit eine lange Lebensdauer zu gewährleisten. Bei den Einbaumodellen sorgt zudem eine umlaufende Putzleiste aus verstärktem Winkelblech für eine bessere Stabilität.

Alle Schränke werden dabei werkseitig mit einer Pulverbeschichtung in RAL 7035 (lichtgrau) ausgeliefert, die auch mit einem Zwei-Komponenten-Acryllack auch mit hellen Farbtönen endlackiert werden kann. Alternativ sind die Schränke auch in dem nach DIN 14461 und BGV A8 empfohlenen Farbton RAL 3001 (signalrot) lieferbar. Weitere Farben sind zudem auf Anfrage möglich.

Bei der Installation in Bereichen, wo der Schrank direkten Witterungseinflüssen ausgesetzt ist, sollte stets ein Schrank aus Edelstahl verwendet werden. Zur Verfügung stehen hier sowohl V2A sowie (für besondere Einsatzbedingungen) auch V4A-Schränke, die im Standard mit geschliffener Außenfläche ausgeliefert werden, auf Wunsch aber auch pulverbeschichtet geliefert werden können.

Selbstverständlich werden Edelstahl-Schränke auch dort eingesetzt, wo besonderer Wert auf Optik und Design gelegt wird. Hierfür sind die alle Modelle auf Wunsch auch mit ESG-Glastüren (als Klarglas oder als glasperlgestrahlt) lieferbar. Auf Wunsch sind auch andere transparente Werkstoffe, wie z.B. das preiswertere Plexiglas lieferbar.

Als Türverschluss dient entsprechend den Vorgaben der DIN 14461-2 ein Feuerweherschloss nach DIN 14925-Sch, das auch in Verbindung mit Glastüren erhältlich ist. Für besondere Anwendungsbereiche sind zudem abschließbare Türen lieferbar, die entweder mit eingebautem oder bauseitig einzubauenden Schließzylinder ausgestattet sind oder ein elektromagnetisches Verschluss-System haben.

Details dieser Variationsmöglichkeiten finden Sie im Bereich „Zubehör / Sonderausstattungen“.

Wir fertigen auf Wunsch aber auch Schränke komplett nach Ihren individuellen Designvorstellungen – selbst bei Einzelstückabnahmen.

Schranksausstattung

Löschwasser - Einspeiseeinrichtungen bestehen im wesentlichen aus einer Einspeisearmatur nach DIN 14461-4 und einem Schutzschrank für die Armatur nach DIN 14461-2.

Die Einspeisearmatur hat zwei abgewinkelte Anschlussbögen für Feuerwehrschläuche mit integrierter Rückschlagklappe. Zum Anschluss der Feuerwehrschläuche ist jeder Anschluss mit einer B-Festkupplung aus Messing ausgestattet. Zum Schutz vor Verunreinigungen wird der Anschluss dann noch durch eine B-Blindkupplung aus Messing abgedeckt.

Die Armatur hat für den einfachen Rohrleitungsanschluss eine starre sowie eine drehbare Verschraubung (G3A). Die Armatur kann Wahl mit Anschluss von unten ausgeführt sein, wobei dann noch bauseitig am Tiefpunkt der Rohrleitung eine Entleermöglichkeit geschaffen werden muss, oder sie wird für den Anschluss von oben werkseitig mit einem Kugelhahn einschließlich Auslaufrohr geliefert.

Der Schrank selber ist außen mit einem Feuerweherschloss ausgerüstet, wodurch unbefugten Personen der Zugriff auf die Einrichtung erschwert werden soll.

Um der Feuerwehr das Ankuppeln der Schläuche an die Armatur zu erleichtern, gehört auch ein B/C-Kupplungsschlüssel zur Standardausstattung.

Für die Montage der Schränke ist zudem ein Feuerweherschlüssel für das Türschloss erforderlich, der aber im Normalfall nicht bei der Einspeiseeinrichtung verbleibt.

Installationsort

Die Löschwasser-Einspeiseeinrichtungen sind so zu installieren, dass die Feuerwehr sie schnell und einfach erreichen kann. In der Regel sind sie daher im Außenbereich des Gebäudes

Löschwasser-Einspeiseeinrichtungen Baureihenbeschreibung

in der Nähe der ausgewiesenen Fläche für die Feuerwehr angeordnet.

Der Einspeiseschrank ist so zu montieren, dass die Kupplungen der Armatur später 800^{±200} mm über dem Fußboden sind. Die Tür des Schrankes muss sich um 180° öffnen lassen und der Anschluss der Feuerwehrschränke muss knickfrei erfolgen können.

Bei Unterputzmontagen ist zu berücksichtigen, dass die Nische größer als der Schrank sein muss (siehe Maßangaben in den Zeichnungen). Es muss sichergestellt sein, dass Statik und Feuerwiderstandsklasse der Wand nicht beeinträchtigt werden. Gegebenenfalls sind hierfür zusätzlich feuerhemmende oder feuerfeste Brandschutzplatten in die Nische einzubauen.

Installation

1. Der Schrank ist auszupacken und auf eventuelle Beschädigungen zu prüfen.
2. Vor der Montage ist der Schrank auszurichten und die einwandfreie Funktion der Türen (gleichmäßiger Abstand zum Rahmen) ist zu überprüfen. Zum Öffnen und Schließen der Türen ist ein Feuerwehr- oder B/C-Kupplungsschlüssel zu verwenden!
3. Den Schrank nun an vier Stellen mit Schrauben fixieren, die kreuzweise in mehreren Schritten anzuziehen sind.
4. Die Armatur ist nun mit der Rohrleitung zu verbinden. Achten Sie dabei darauf, dass zwischen Schrank und Rohrleitung keine feste Verbindung bestehen darf!
5. Mit Hilfe der unteren Montageösen kann die Einspeisearmatur - soweit erforderlich - zusätzlich fixiert werden.
6. Der B/C-Kupplungsschlüssel ist in den Schrank einzulegen.
7. Auf der Türinnenseite ist die Bedienungsanleitung gut sichtbar aufzubringen. Bei Armaturen ohne angeschlossene Entleerung ist zudem der Installationsort der Entleerungseinrichtung im Schrank anzugeben. Danach wird der Schrank verschlossen.

8. Außen wird das Hinweisschild „Löschwassereinspeisung“ auf die Tür aufgebracht. Außerdem sollte der Schrank nun außen rot (i.d.R. RAL 3001) lackiert werden, sofern er nicht werksseitig bereits in diesem Farbton ausgeliefert wurde.

9. Sofern die Einspeiseeinrichtung nicht am tiefsten Punkt der Rohrleitung installiert ist, muss dort noch eine Entleerungseinrichtung mit ausreichend dimensioniertem Abfluss installiert werden. Der genaue Einbauort ist im Einspeiseschrank dauerhaft und gut lesbar zu kennzeichnen.

10. Bis zur endgültigen Inbetriebnahme muss der Schrank bzw. die Armatur gut sichtbar mit einem Hinweisschild „Außer Betrieb“ gekennzeichnet werden.

Abnahmeprüfung

Vor dem Verkleiden der Rohrleitung muss eine Dichtheitsprüfung nach DIN 14462-2 durchgeführt werden.

Zudem ist vor Inbetriebnahme eine Abnahmeprüfung der Brandschutzeinrichtung erforderlich. Sofern andere Vorschriften keine höheren Anforderungen stellen, erfolgt diese Abnahmeprüfung nach DIN 14462-2 durch einen Brandschutzsachkundigen.

Im Rahmen der Abnahmeprüfung wird bei der Steigleitung trocken die Normkonformität der Einrichtung einschließlich der Einhaltung von Bauauflagen und Absprachen mit der Feuerwehr überprüft. Außerdem wird die Anlage einer Funktionsprüfung bei einer Durchflussmenge von 300 l/min unterzogen. Danach erfolgt die Entleerung der Leitung und die Plombierung aller Brandschutz-Einrichtungen.

Die Durchführung der Abnahmeprüfung ist in Deutschland über unsere GLORIA Kundendienstorganisation flächendeckend möglich.

Entsprechende Adressen nennt Ihnen auf Anfrage gerne unsere Kundendienstabteilung, können aber auch im Internet unter <http://www.gloria.de> abgerufen werden.

Regelmäßige Prüfungen

Der Betreiber hat in regelmäßigen Abständen, die im Normalfall nicht mehr als ein Vierteljahr betragen sol-

len, zu prüfen, ob die Einrichtungen gut erreichbar, frei zugänglich und gut sichtbar sind (insbesondere im Hinblick auf die Lesbarkeit der Schilder) und keine erkennbaren Schäden (Korrosion, Beschädigungen, etc.) vorhanden sind.

Bei fehlender oder beschädigter Plombierung ist zudem auch die Inneneinrichtung auf Vollständigkeit, Sauberkeit, Unversehrtheit und Korrosionsfreiheit zu prüfen.

Nicht voll einsatzfähige Einrichtungen müssen umgehend instandgesetzt werden. Während der Instandhaltungsarbeiten bzw. bis zum Abschluss der Reparaturarbeiten muss der Brandschutz durch andere geeignete Maßnahmen sichergestellt werden. Zusätzlich ist die Einrichtung mit einem Hinweisschild „Außer Betrieb“ deutlich sichtbar zu kennzeichnen. Die Feuerwehr sollte zudem über die (vorübergehende) Außerbetriebnahme der Brandschutzanlage informiert werden.

Wartung / Instandhaltung

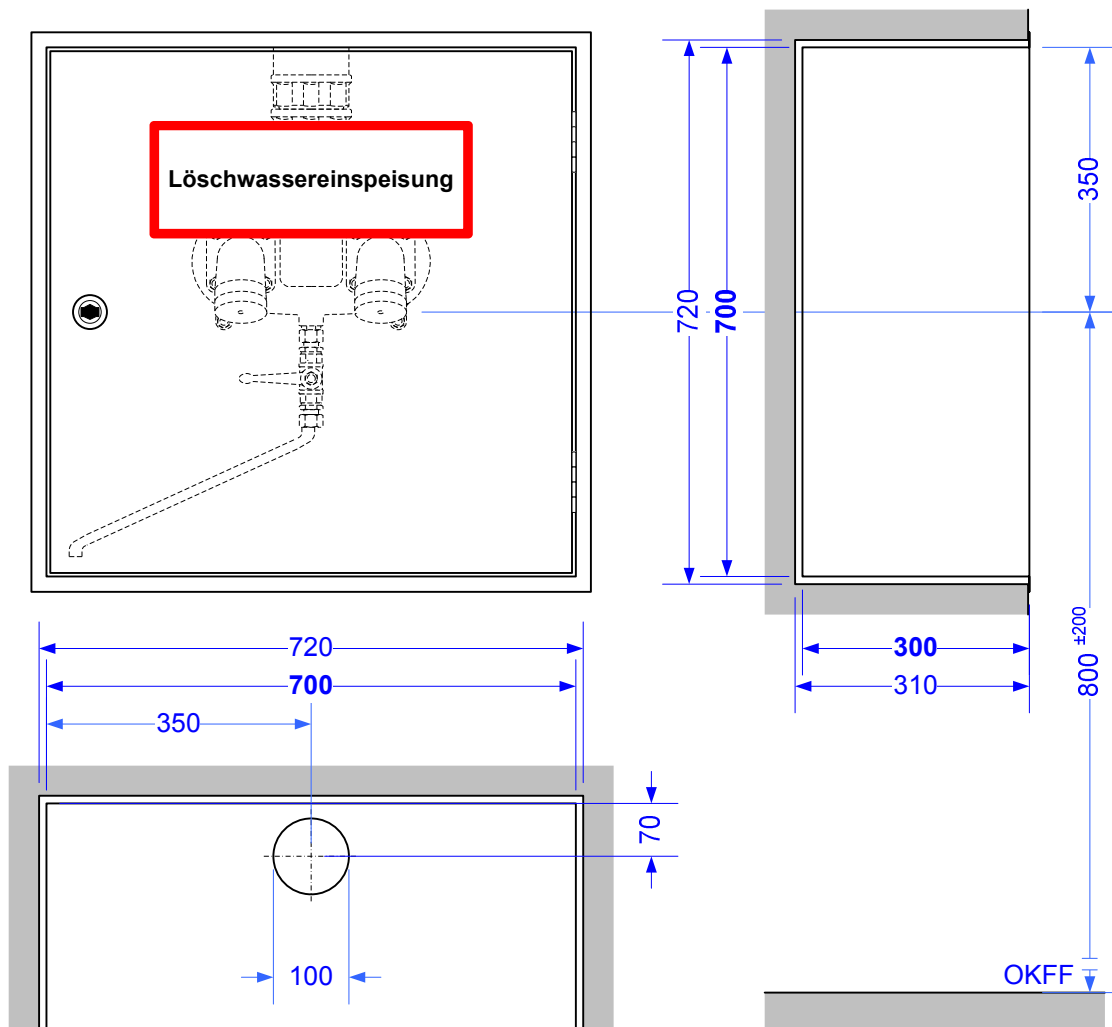
Spätestens alle zwei Jahre muss nach DIN 14462-2 die Wartung / Instandhaltung der Löschwasserleitung „trocken“ einschl. der Einspeise- und Entnahmestellen erfolgen. Sind im Baurecht oder im Bauschein kürzere Intervalle vorgeschrieben, so sind diese einzuhalten.

Die Durchführung der Prüfungen erfolgt ebenfalls durch einen Sachkundigen, sofern andere Vorschriften nicht einen Sachverständigen erfordern.

Über die Durchführung und das Ergebnis der Instandhaltung ist ein Prüfbericht anzufertigen, der dem Betreiber auch als Nachweis gegenüber den Behörden gilt. Darüber hinaus muss der Einspeiseschrank mit einem Instandhaltungsaufkleber mit Angaben von Prüfdatum und Prüfer versehen werden.

Auch diese Arbeiten werden durch unsere GLORIA Kundendienstorganisation angeboten.

Löschwasser-Einspeiseschrank entsprechend DIN 14461-2 mit Einspeisearmatur nach DIN 14461-4 in hängender Ausführung



Serienmodelle (weitere Ausführungen auf Anfrage):

Artikel-Nr.

007005.1000
007005.1030
007005.1032
007005.1002

Material

Schrank und Tür aus verzinktem Stahlblech, Putzleiste aus stabilem Winkeleisen
Schrank und Tür aus verzinktem Stahlblech, Putzleiste aus stabilem Winkeleisen
Schrank, Putzleiste und Tür aus Edelstahl 1.4301
Schrank, Putzleiste und Tür aus Edelstahl 1.4301

Oberfläche

Pulverbeschichtung RAL 7035
Pulverbeschichtung RAL 3001
Pulverbeschichtung RAL 3001
Außenflächen geschliffen

Lieferbare Wasseranschlüsse:

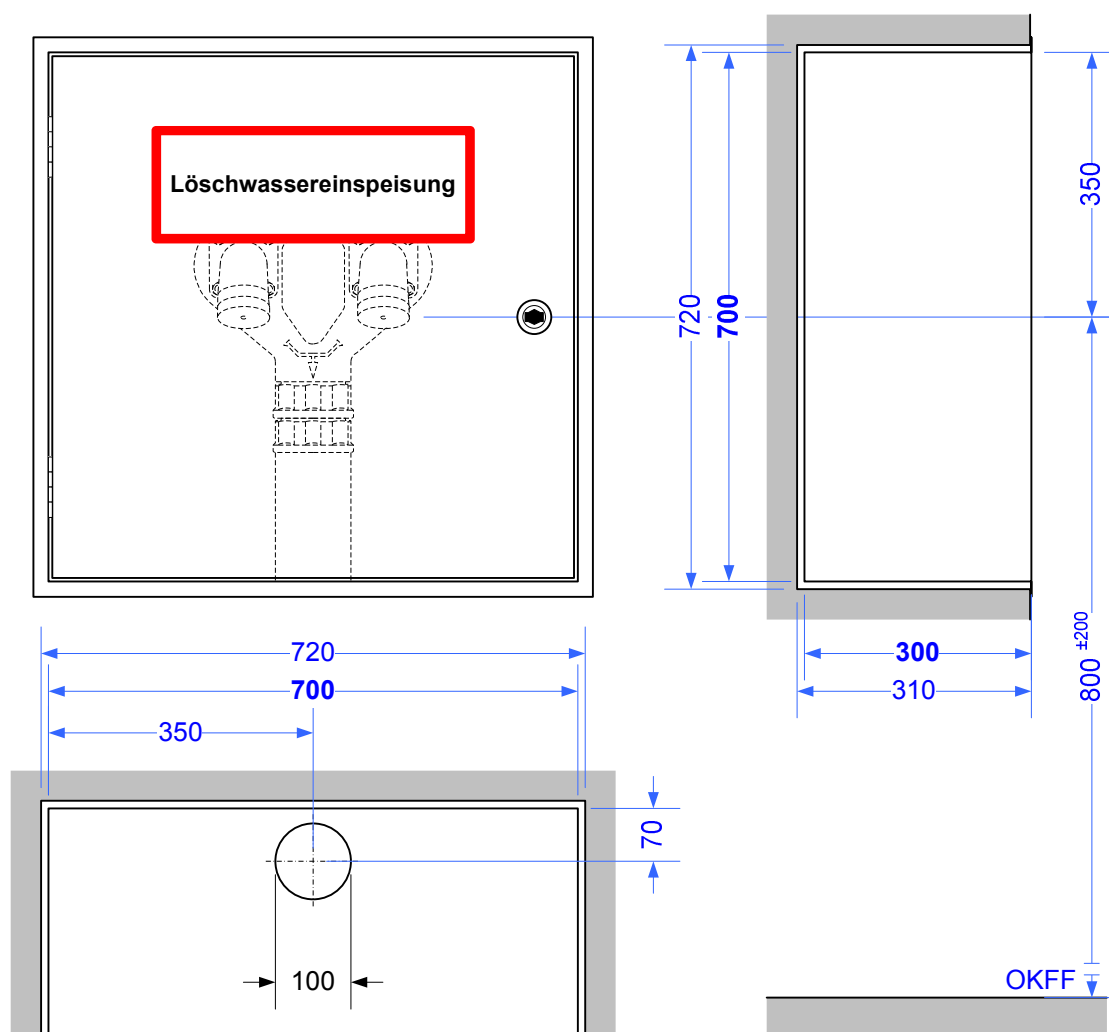
- Wasseranschlußbohrung in der Decke, Türanschlag rechts (Serienausführung)
- Wasseranschlußbohrung in der Decke, Türanschlag links

GLORIA®

Feuerlöschgeräte und -anlagen

Löschwasser-Einspeiseeinrichtungen Einspeiseschrank 7005 E

**Löschwasser-Einspeiseschrank entsprechend DIN 14461-2
mit Einspeisearmatur nach DIN 14461-4 in stehender Ausführung**



Serienmodelle (weitere Ausführungen auf Anfrage):

Artikel-Nr.

007005.1000
007005.1030
007005.1032
007005.1002

Material

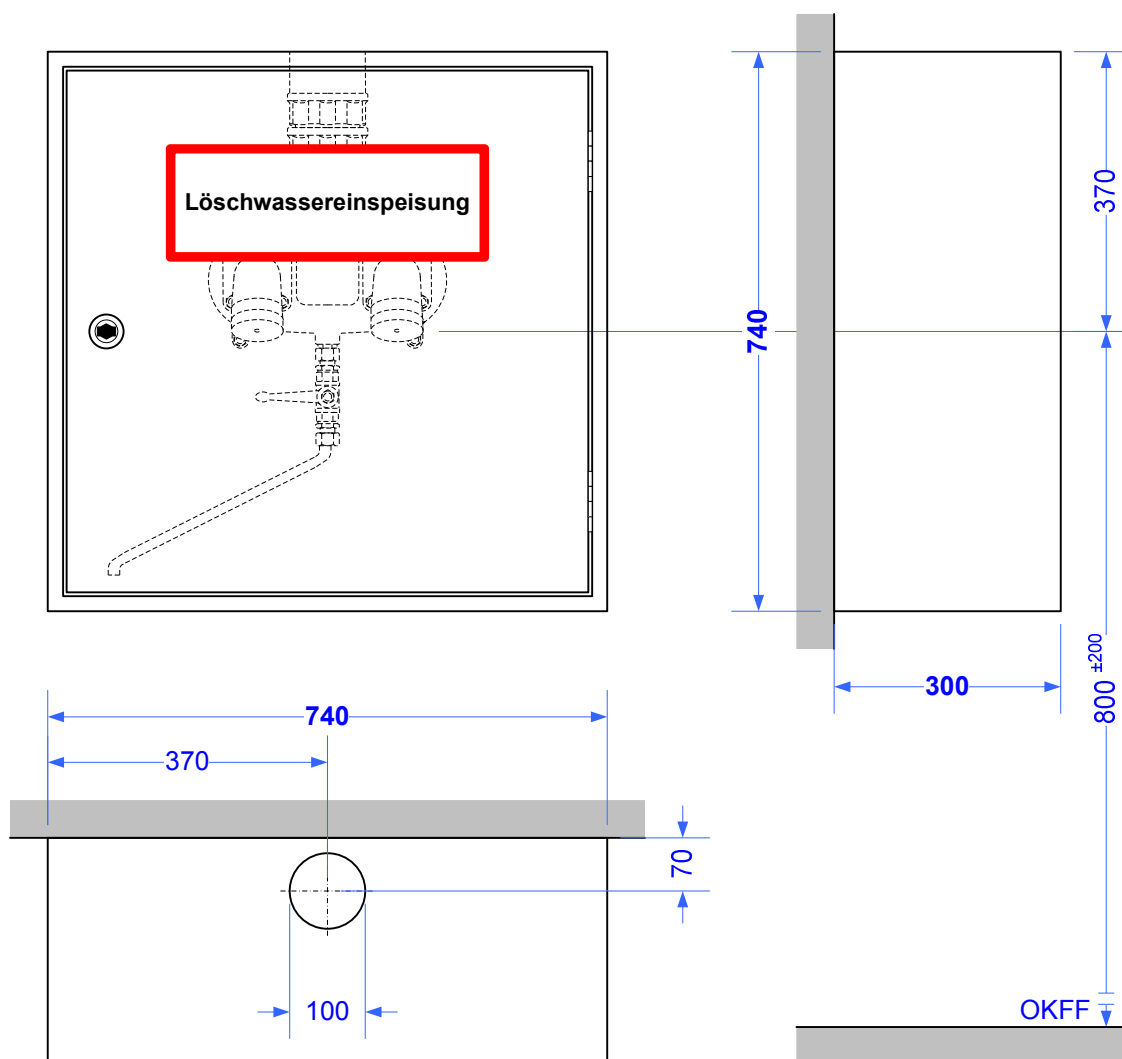
Schrank und Tür aus verzinktem Stahlblech, Putzleiste aus stabilem Winkeleisen
Schrank und Tür aus verzinktem Stahlblech, Putzleiste aus stabilem Winkeleisen
Schrank, Putzleiste und Tür aus Edelstahl 1.4301
Schrank, Putzleiste und Tür aus Edelstahl 1.4301

Oberfläche

Pulverbeschichtung RAL 7035
Pulverbeschichtung RAL 3001
Pulverbeschichtung RAL 3001
Außenflächen geschliffen

Lieferbare Wasseranschlüsse:

- Wasseranschlußbohrung im Boden, Türanschlag links (Serienausführung)
- Wasseranschlußbohrung im Boden, Türanschlag rechts

**Löschwasser-Einspeiseschrank entsprechend DIN 14461-2
mit Einspeisearmatur nach DIN 14461-4 in hängender Ausführung****Serienmodelle (weitere Ausführungen auf Anfrage):****Artikel-Nr.**

007005.2000
007005.2030
007005.2032
007005.2002

Material

Schrank und Tür aus verzinktem Stahlblech
Schrank und Tür aus verzinktem Stahlblech
Schrank und Tür aus Edelstahl 1.4301
Schrank und Tür aus Edelstahl 1.4301

Oberfläche

Pulverbeschichtung RAL 7035
Pulverbeschichtung RAL 3001
Pulverbeschichtung RAL 3001
Außenflächen geschliffen

Lieferbare Wasseranschlüsse:

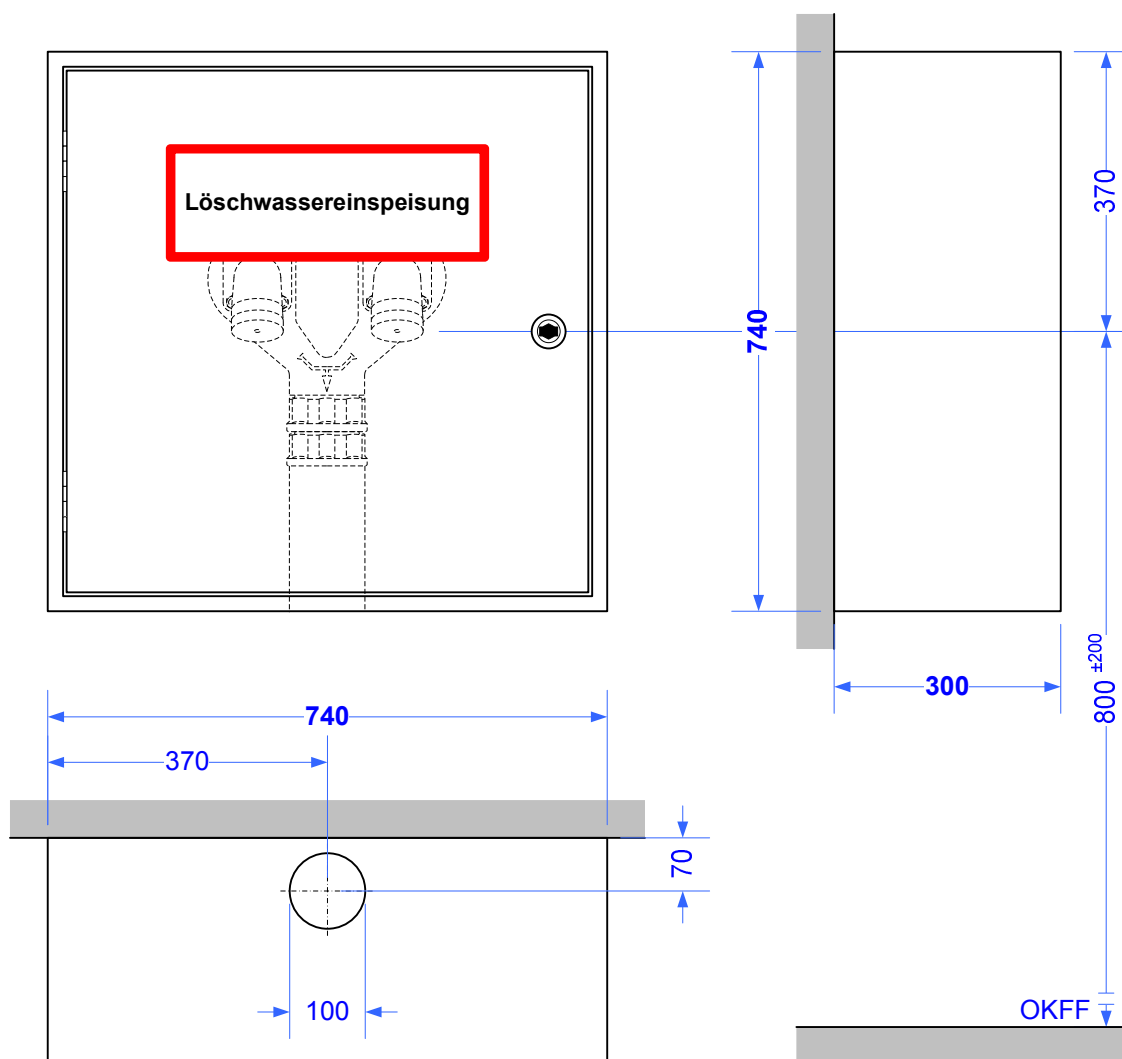
- Wasseranschlußbohrung in der Decke, Türanschlag rechts (Serienausführung)
- Wasseranschlußbohrung in der Decke, Türanschlag links

GLORIA®

Feuerlöschgeräte und -anlagen

Löschwasser-Einspeiseeinrichtungen Einspeiseschrank 7005 S

**Löschwasser-Einspeiseschrank entsprechend DIN 14461-2
mit Einspeisearmatur nach DIN 14461-4 in stehender Ausführung**



Serienmodelle (weitere Ausführungen auf Anfrage):

Artikel-Nr.

007005.2000
007005.2030
007005.2032
007005.2002

Material

Schrank und Tür aus verzinktem Stahlblech
Schrank und Tür aus verzinktem Stahlblech
Schrank und Tür aus Edelstahl 1.4301
Schrank und Tür aus Edelstahl 1.4301

Oberfläche

Pulverbeschichtung RAL 7035
Pulverbeschichtung RAL 3001
Pulverbeschichtung RAL 3001
Außenflächen geschliffen

Lieferbare Wasseranschlüsse:

- Wasseranschlußbohrung im Boden, Türanschlag links (Serienausführung)
- Wasseranschlußbohrung im Boden, Türanschlag rechts

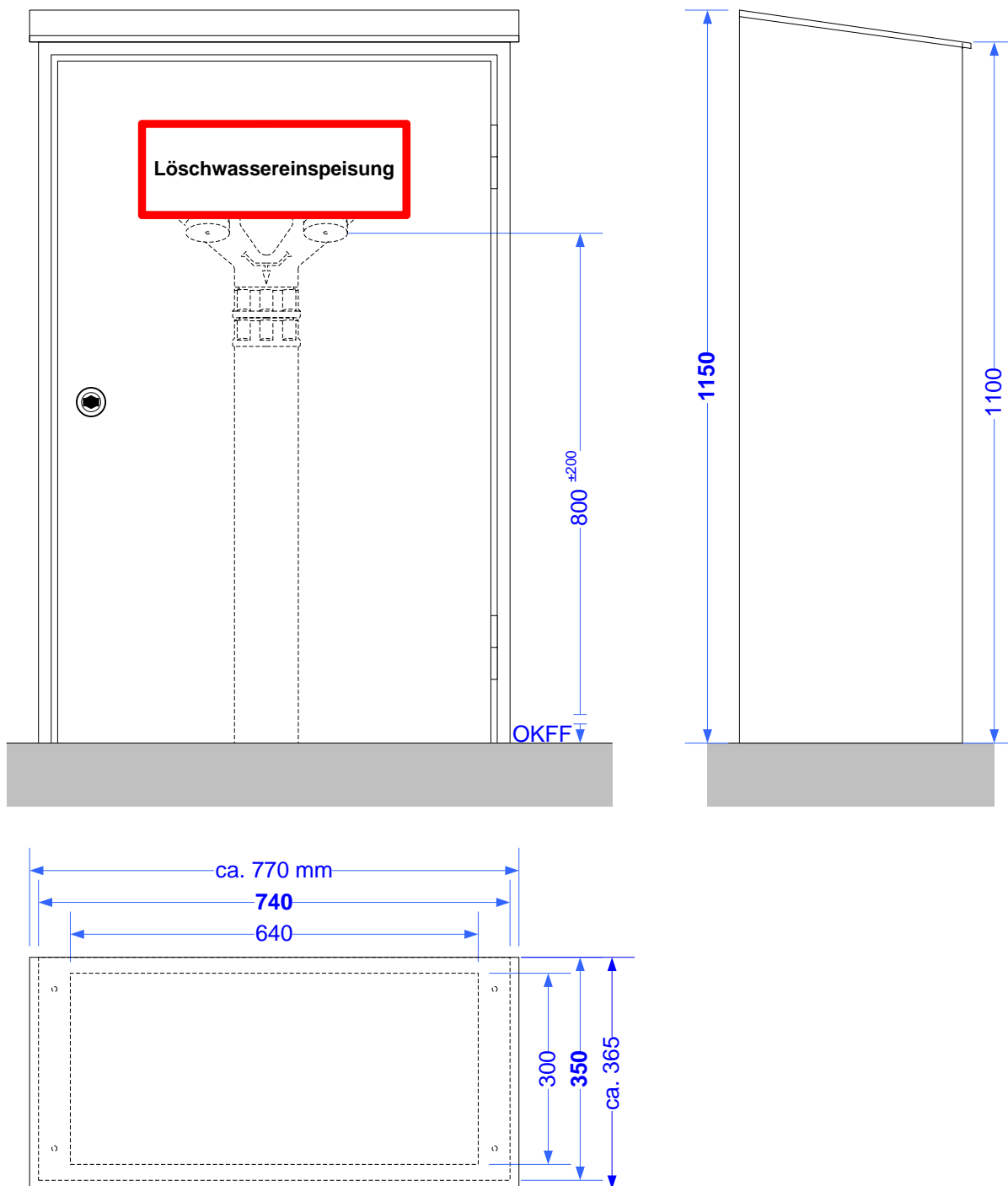
GLORIA®

Feuerlöschgeräte und -anlagen

Löschwasser-Einspeiseeinrichtungen

Einspeiseschrank 7005 StS

**Löschwasser-Einspeiseschrank in Anlehnung an DIN 14461-2
mit Einspeisearmatur nach DIN 14461-4 in stehender Ausführung**



Serienmodelle (weitere Ausführungen auf Anfrage):

Artikel-Nr.

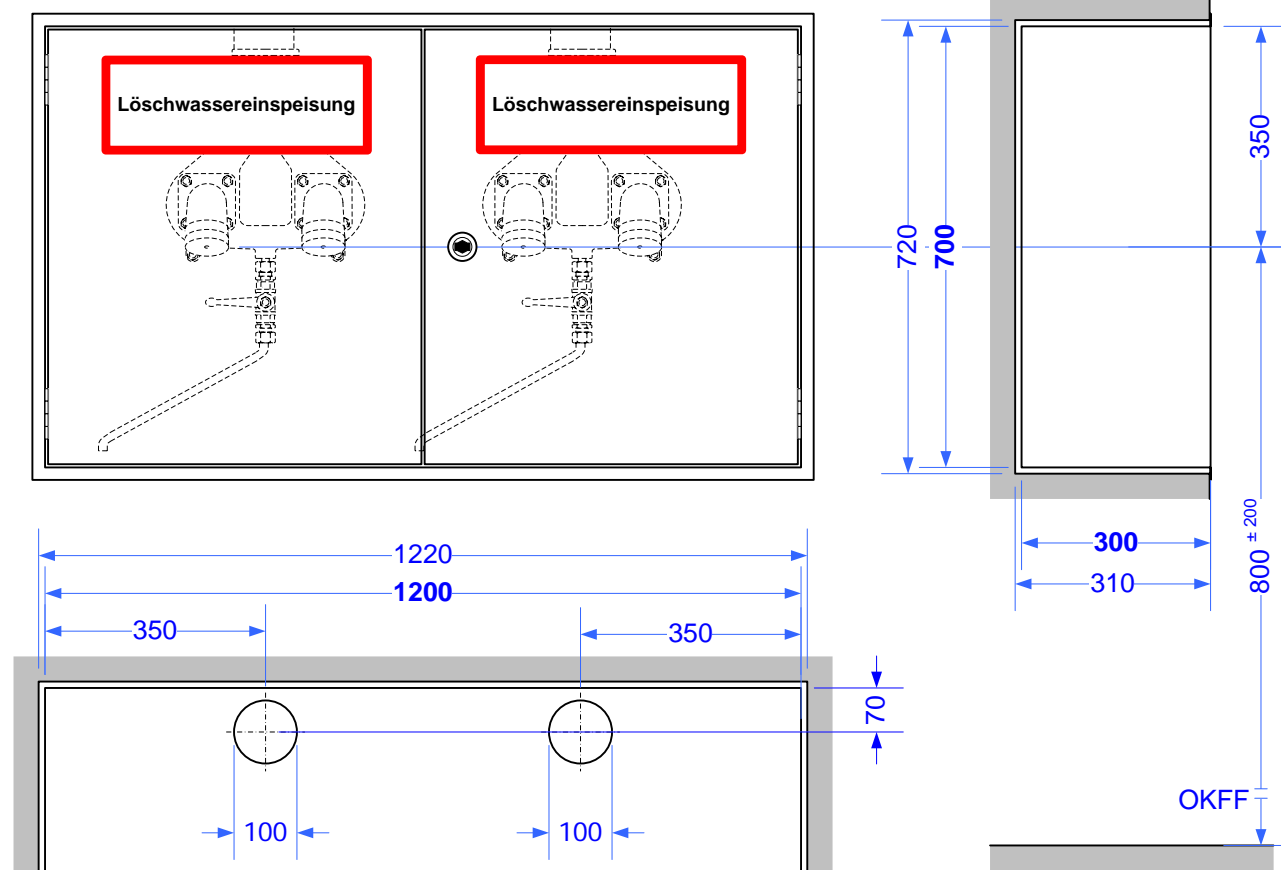
007005.8000
007005.8030
007005.8032
007005.8002

Material

Schrank und Tür aus verzinktem Stahlblech
Schrank und Tür aus verzinktem Stahlblech
Schrank und Tür aus Edelstahl 1.4301
Schrank und Tür aus Edelstahl 1.4301

Oberfläche

Pulverbeschichtung RAL 7035
Pulverbeschichtung RAL 3001
Pulverbeschichtung RAL 3001
Außenflächen geschliffen

**Löschwasser-Einspeiseschrank nach DIN 14461-2,
mit zwei Einspeisearmaturen in hängender Ausführung****Serienmodelle (weitere Ausführungen auf Anfrage):****Artikel-Nr.**

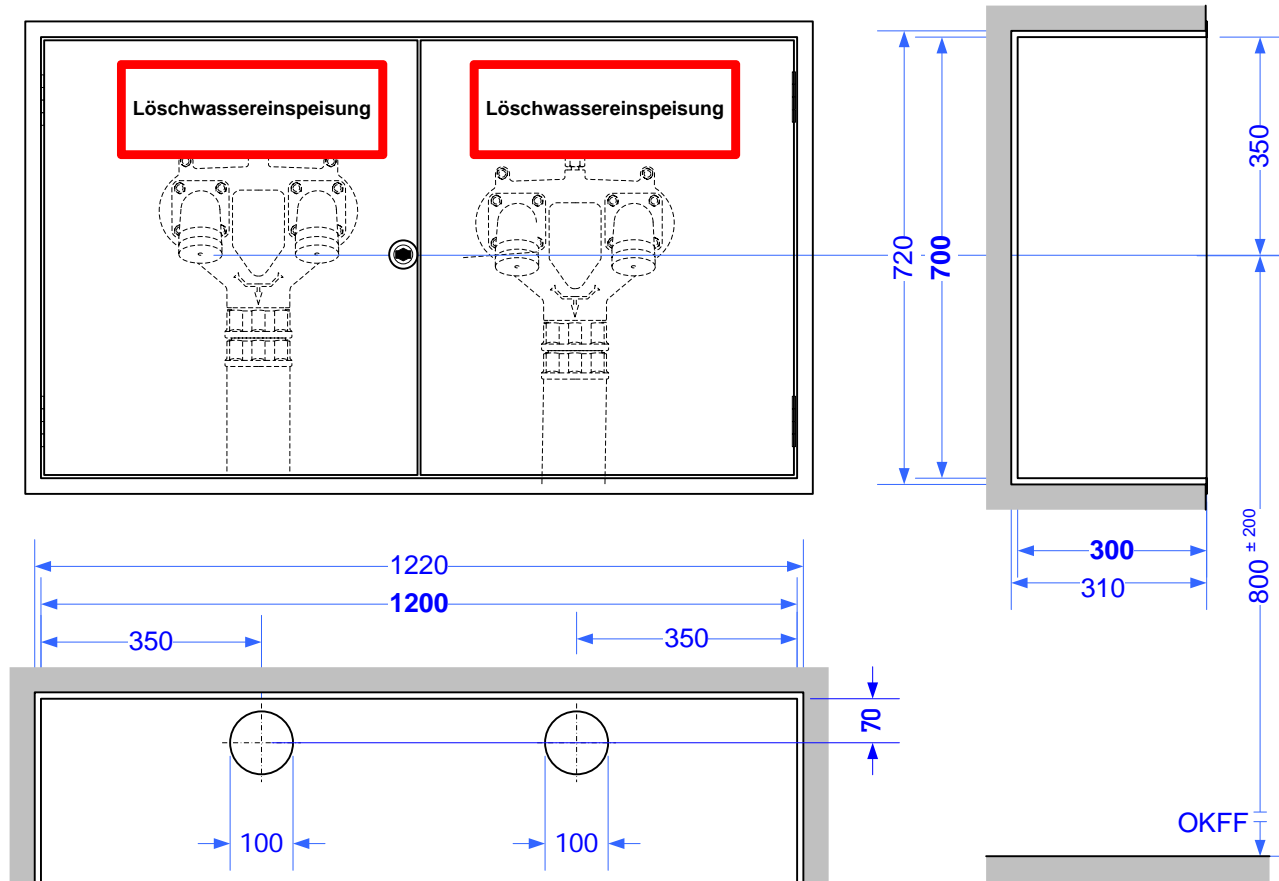
007025.1000
007025.1030
007025.1032
007025.1002

Material

Schrank u. Türen aus verzinktem Stahlblech, Putzleiste aus stabilem Winkelisen
Schrank u. Türen aus verzinktem Stahlblech, Putzleiste aus stabilem Winkelisen
Schrank, Putzleiste und Türen aus Edelstahl 1.4301
Schrank, Putzleiste und Türen aus Edelstahl 1.4301

Oberfläche

Pulverbeschichtung RAL 7035
Pulverbeschichtung RAL 3001
Pulverbeschichtung RAL 3001
Außenflächen geschliffen

**Löschwasser-Einspeiseschrank nach DIN 14461-2,
mit zwei Einspeisearmaturen in stehender Ausführung****Serienmodelle (weitere Ausführungen auf Anfrage):****Artikel-Nr.**

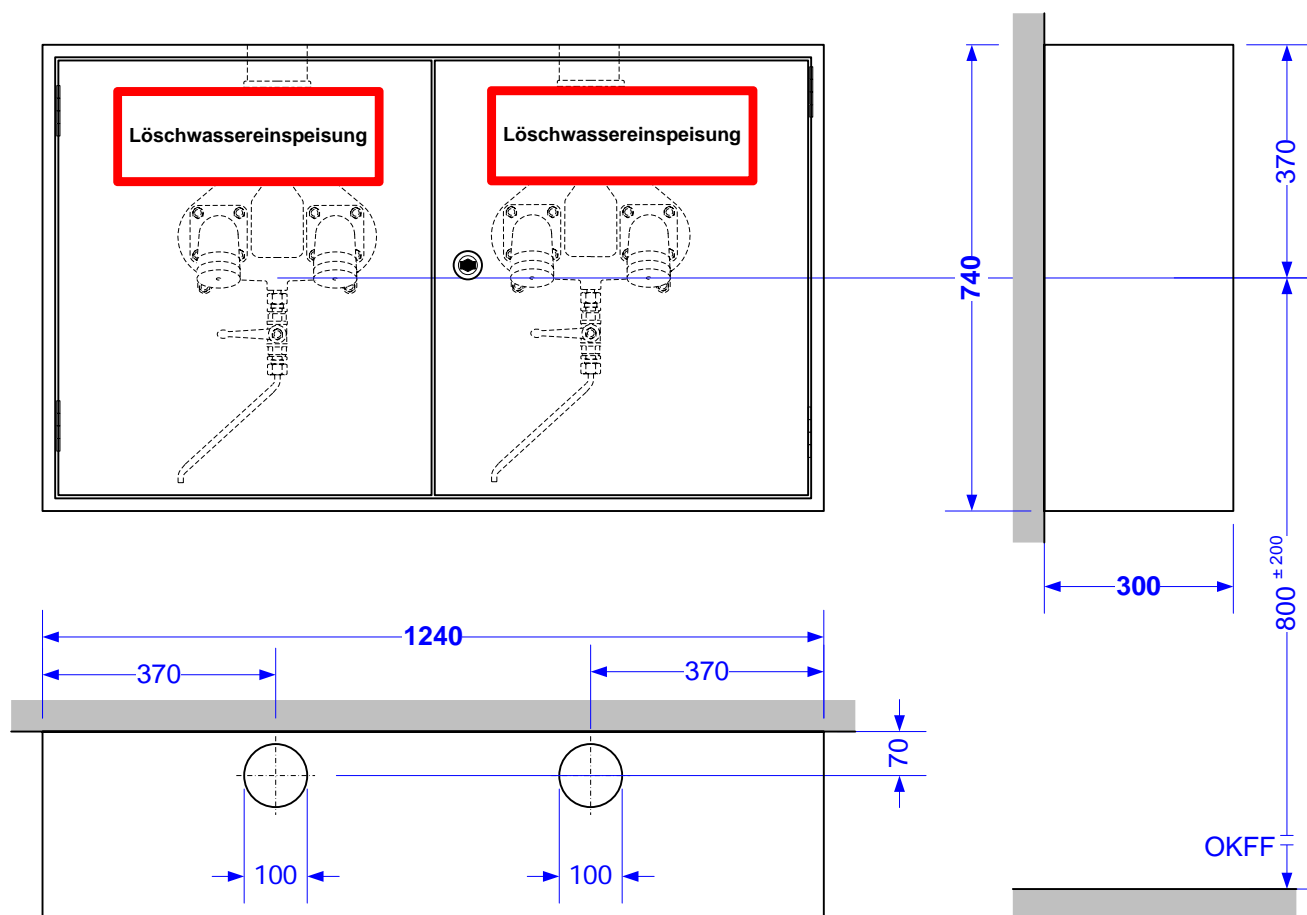
007025.1000
007025.1030
007025.1032
007025.1002

Material

Schrank u. Türen aus verzinktem Stahlblech, Putzleiste aus stabilem Winkelleisen
Schrank u. Türen aus verzinktem Stahlblech, Putzleiste aus stabilem Winkelleisen
Schrank, Putzleiste und Türen aus Edelstahl 1.4301
Schrank, Putzleiste und Türen aus Edelstahl 1.4301

Oberfläche

Pulverbeschichtung RAL 7035
Pulverbeschichtung RAL 3001
Pulverbeschichtung RAL 3001
Außenflächen geschliffen

**Löschwasser-Einspeiseschrank nach DIN 14461-2,
mit zwei Einspeisearmaturen in hängender Ausführung****Serienmodelle (weitere Ausführungen auf Anfrage):****Artikel-Nr.**

007025.2000
007025.2030
007025.2032
007025.2002

Material

Schrank und Türen aus verzinktem Stahlblech
Schrank und Türen aus verzinktem Stahlblech
Schrank und Türen aus Edelstahl 1.4301
Schrank und Türen aus Edelstahl 1.4301

Oberfläche

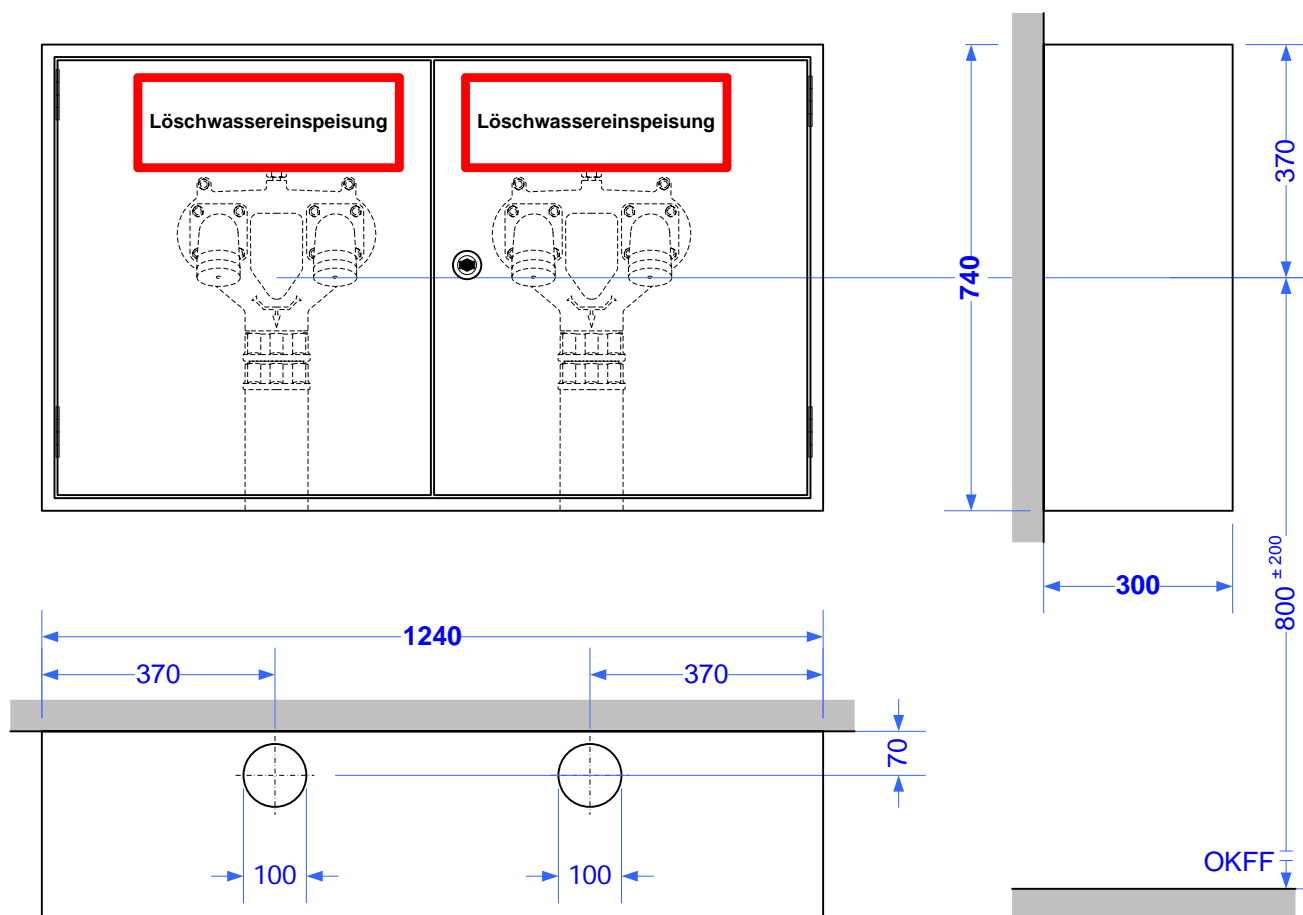
Pulverbeschichtung RAL 7035
Pulverbeschichtung RAL 3001
Pulverbeschichtung RAL 3001
Außenflächen geschliffen

GLORIA®

Feuerlöschgeräte und -anlagen

Löschwasser-Einspeiseeinrichtungen Doppel-Einspeiseschrank 7025 S

Löschwasser-Einspeiseschrank nach DIN 14461-2,
mit zwei Einspeisearmaturen in stehender Ausführung



Serienmodelle (weitere Ausführungen auf Anfrage):

Artikel-Nr.

007025.2000
007025.2030
007025.2032
007025.2002

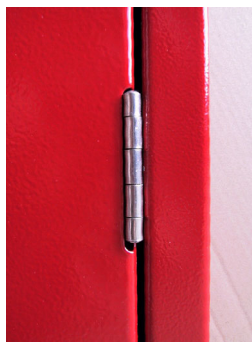
Material

Schrank und Türen aus verzinktem Stahlblech
Schrank und Türen aus verzinktem Stahlblech
Schrank und Türen aus Edelstahl 1.4301
Schrank und Türen aus Edelstahl 1.4301

Oberfläche

Pulverbeschichtung RAL 7035
Pulverbeschichtung RAL 3001
Pulverbeschichtung RAL 3001
Außenflächen geschliffen

Übersicht der möglichen Scharnierausführungen



Edelstahlscharnier

verschraubte außenliegende Edelstahlscharniere, Türen 180° öffnend, Standardausführung für alle Metalltüren



innenliegende Scharniere

im Innenbereich angeordnete Scharniere, Türen 180° öffnend, empfohlene Ausführung für alle Metalltüren



Klavierband

außenliegendes, durchgehendes Klavierband aus Edelstahl, verschraubte Ausführung, einsetzbar bei allen Metalltüren wie auch bei Glastüren



Glasscharniere

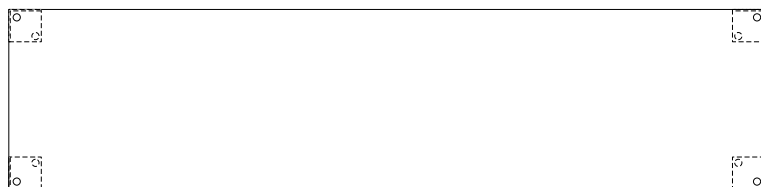
Spezialscharniere zur optisch anspruchsvollen Befestigung von Glastüren, einsetzbar bei Türen aus ESG-Glas sowie aus Plexiglas

GLORIA®

Feuerlöschgeräte und -anlagen

Zubehör / Sonderausstattung für Wandhydranten Untergestell (einteilig)

einteiliges Untergestell für Wandhydrantenschränke und andere Einrichtungen,
hergestellt nach bauseitigen Maßvorgaben



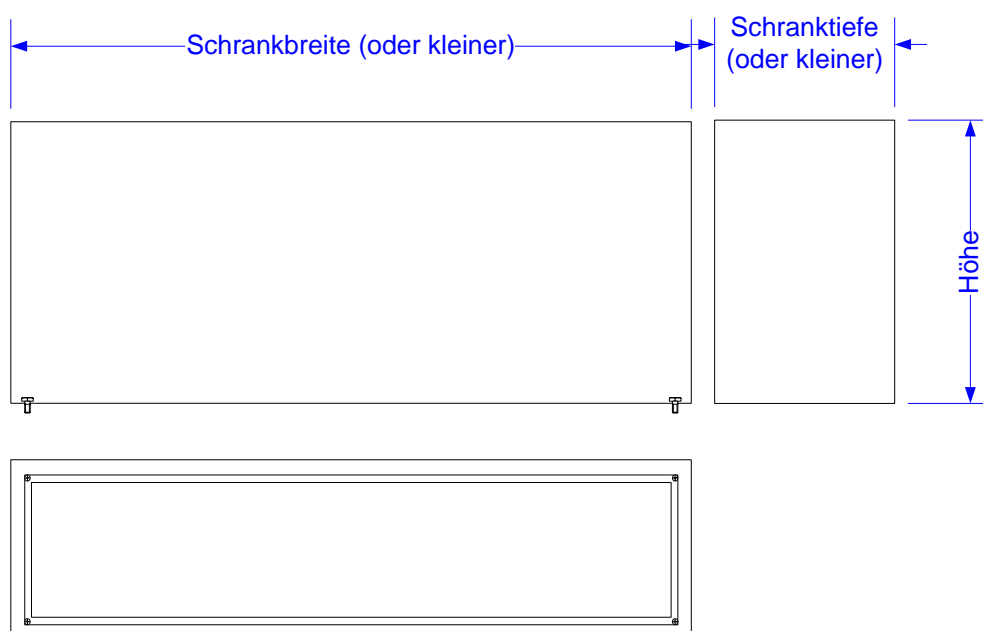
Serienmodelle (weitere Ausführungen auf Anfrage):

Artikel-Nr.
338220.0030
338220.0000

Material
Gestell aus Winkeleisen,
Deckplatte aus verzinktem Stahlblech
Gestell aus Winkeleisen,
Deckplatte aus verzinktem Stahlblech

Oberfläche
Pulverbeschichtung RAL 7035
Pulverbeschichtung RAL 3001

Wandhydrantenschränke mit Sockelerweiterung zur freien Aufstellung im Raum,
individuell zum Schrank passend angefertigt-



Serienmodelle (weitere Ausführungen auf Anfrage):

Artikel-Nr.
007009.5400
007009.5430
007009.5402

Material
Sockel aus verzinktem Stahlblech
Sockel aus verzinktem Stahlblech
Sockel aus Edelstahl 1.4301

Oberfläche
Pulverbeschichtung RAL 7035
Pulverbeschichtung RAL 3001
Außenfläche geschliffen