

# GLORIA®

Die Marke für mehr Sicherheit



**Produktübersicht**  
**Löschwasser-Entnahmeeinrichtungen**  
für Steigleitung „trocken“ nach DIN 14462

## Baureihenbeschreibung

### ■ Einsatzbereich

Löschwasser - Entnahmeeinrichtungen werden installiert, um der Feuerwehr im Brandfall den Anschluss ihrer Schläuche zu ermöglichen, ohne vorher Schlauchleitungen bis zur Einsatzstelle legen zu müssen.

Löschwasser - Entnahmeeinrichtungen werden in DIN 14462 für Löschwasserleitungen „trocken“ vorgeschrieben.

Die Schränke mit ihrem speziellen Feuerweherschloss bieten einen höheren Schutz gegen Vandalismus und Beschädigung.

Auch die Entnahmematur hat eine spezielle Betätigungseinrichtung für die Feuerwehr, um ein ungewolltes Öffnen der Armatur durch Dritte zu vermeiden. Das „normale“ Schlauchanschlussventil, wie es bei Wandhydranten eingesetzt wird, ist aus diesem Grund für diese Einrichtungen nach DIN auch nicht zugelassen.

Löschwasser-Entnahmeeinrichtungen sind nicht als Selbsthilfeeinrichtung geeignet, da sie nur für die Feuerwehr nutzbar sind. Dementsprechend ist auch eine Anrechnung dieser Einrichtungen mit Löschmitteleinheiten nach Arbeitsstättenrichtlinie nicht möglich.

### ■ Typauswahl

Im einfachsten Fall werden Löschwasser-Entnahmeeinrichtungen installiert, bei denen keine weiteren Brandschutzeinrichtungen enthalten sind. Grundsätzlich sollte aber ein Kombinationsmodell mit integriertem Löscherfach installiert werden, da die Entnahmestelle anwesenden Personen keine Selbsthilfemöglichkeit im Brandfall bietet. Voraussetzung ist hierbei, dass die Schränke gut erreichbar (z.B. an Fluchtwege) installiert sind.

Sofern in dem jeweiligen Objekt auch eine Brandmeldezentrale vorhanden ist, sollten bei Schränken mit vorhandenem Löscherfach Handfeuermelder integriert sein.

### ■ Schrankausführung

Je nach Erfordernis kann entweder ein Wandschrank (zur Aufputzmontage oder zum bündigen Einbau ohne Putzleiste) oder aber ein Einbausschrank mit umlaufender Putzleiste verwendet werden. Für den Einbau in Leichtbauwänden sowie zur freistehenden Montage stehen Untergestelle zur Verfügung, die den Schränken dann einen ausreichenden Halt bieten.

Im Standard werden GLORIA Entnahmeschränke aus feuerverzinktem Stahlblech hergestellt, wobei die Türen mit Edelstahlcharnieren angeschlagen sind, um zusammen mit der hochwertigen Pulverbeschichtung des Schrankes einen hohen Korrosionsschutz und damit eine lange Lebensdauer zu gewährleisten. Bei den Einbaumodellen sorgt zudem eine umlaufende Putzleiste aus verstärktem Winkeleisen für eine bessere Stabilität.

Viele Schranktypen werden werksseitig mit einer Pulverbeschichtung RAL 7035 (lichtgrau) ausgeliefert, die auch mit hellen Farbtönen endlackiert werden kann. Alternativ sind alle Schränke auch in dem nach DIN 14461 empfohlenen Farbton RAL 3001 (signalrot) lieferbar.

Bei der Installation in Bereichen, wo der Schrank direkten Witterungseinflüssen ausgesetzt ist, sollte stets ein Schrank aus Edelstahl verwendet werden. Zur Verfügung stehen hier sowohl V2A sowie (für besondere Einsatzbedingungen) auch V4A-Schränke, die im Standard mit geschliffener Außenfläche ausgeliefert werden.

Als Türverschluss dient entsprechend den Vorgaben der DIN 14461-2 ein Feuerweherschloss.

### ■ Schrankausstattung

Löschwasser - Entnahmeeinrichtungen bestehen aus einer Entnahmematur nach DIN 14461-5 und einem Schutzschrank nach DIN 14461-2.

### ■ Installationsort

Löschwasser - Entnahmeeinrichtungen sind in Treppenhäusern zu installieren. Im Idealfall sollten die genauen Installationsorte mit der Feuerwehr abgestimmt werden.

Die Schränke sind so zu montieren, dass die Entnahmematur im Schrank 1200<sup>+400</sup> mm über Fertigfußboden installiert wird. Hierbei sind bei Kombinationsmodellen jedoch ggf. noch Vorgaben anderer Brandschutzeinrichtungen zu beachten. Löschwasser-Entnahmeeinrichtungen Baureihenbeschreibung

Bei Unterputzmontagen ist zu berücksichtigen, dass die Nische größer als der Schrank sein muss (siehe Maßangaben in den Zeichnungen). Es muss sichergestellt sein, dass Statik und Feuerwiderstandsklasse der Wand nicht beeinträchtigt werden. Gegebenenfalls sind hierfür zusätzlich feuerhemmende oder feuerfeste Auskleidungen in die Nische vorzusehen.

### ■ Installation

1. Der Schrank ist auszupacken und auf eventuelle Beschädigungen zu prüfen.
2. Vor der Montage ist der Schrank auszurichten und die einwandfreie Funktion der Tür/Türen (gleichmäßiger Abstand zum Rahmen) ist zu überprüfen. Zum Öffnen und Schließen der Türen ist ein Feuerwehr- oder B/C-Kupplungsschlüssel zu verwenden!
3. Den Schrank nun an vier Stellen mit Schrauben fixieren, die kreuzweise in mehreren Schritten anzuziehen sind.
4. Die Armatur ist nun mit der Rohrleitung zu verbinden. Achten Sie dabei darauf, dass zwischen Schrank und

Rohrleitung keine feste Verbindung bestehen darf!

5. Auf der Türaußenseite ist das Hinweisschild „Löschwasserentnahme für Feuerwehr“ in Augenhöhe und leicht erkennbar aufzubringen.
6. Bis zur endgültigen Inbetriebnahme muss der Schrank bzw. die Armatur gut sichtbar mit einem Hinweisschild „Außer Betrieb“ gekennzeichnet werden.

#### ■ **Abnahmeprüfung**

Vor dem Verkleiden der Rohrleitung muss eine Dichtheitsprüfung nach DIN 14462 durchgeführt werden. Nach Fertigstellung der Trockenen Steigleitung muss eine Erstinbetriebnahme durch einen Sachkundigen gemäß DIN 14462 erfolgen. Sofern andere Vorschriften keine höheren Anforderungen stellen, erfolgt diese Abnahmeprüfung gemäß DIN 14462 durch einen Brandschutzsachkundigen.

Im Rahmen der Abnahmeprüfung wird bei der Steigleitung trocken die Normkonformität der Einrichtung einschließlich der Einhaltung von Bauauflagen und Absprachen mit der Feuerwehr überprüft. Außerdem wird die Anlage einer Funktionsprüfung bei einer Durchflussmenge von 3x200 l/min unterzogen. Danach erfolgen die Entleerung der Leitung und die Plombierung aller Brandschutz-Einrichtungen.

Die Durchführung der Sachkundigen-Abnahmeprüfung ist für Deutschland über unsere GLORIA Kundendienstorganisation flächendeckend möglich. Entsprechende Adressen nennt Ihnen auf Anfrage gerne unsere Kundendienstabteilung bzw. können über das Internet auf unserer Homepage unter: <https://www.gloria-vip-kunden.de/kundendienst-finder.html> abgerufen werden

#### ■ **Regelmäßige Prüfungen**

Der Betreiber hat in regelmäßigen Abständen, die im Normalfall nicht mehr als ein Vierteljahr betragen sollen, zu prüfen, ob die Einrichtungen gut erreichbar, frei zugänglich und gut sichtbar sind (insbesondere im Hinblick auf die Lesbarkeit der Schilder) und keine erkennbaren Schäden (Korrosion, Beschädigungen, etc.) vorhanden sind.

Bei fehlender oder beschädigter Plombierung ist zudem auch die Inneneinrichtung auf Vollständigkeit, Sauberkeit, Unversehrtheit und Korrosionsfreiheit zu prüfen.

Nicht voll einsatzfähige Einrichtungen müssen umgehend instandgesetzt werden. Während der Instandhaltungsarbeiten bzw. bis zum Abschluss der Reparaturarbeiten muss der Brandschutz durch andere geeignete Maßnahmen sichergestellt werden. Zusätzlich ist die Einrichtung mit einem Hinweisschild „Außer Betrieb“ deutlich sichtbar zu kennzeichnen. Die Feuerwehr sollte zudem über die (vorübergehende) Außerbetriebnahme der Brandschutzanlage informiert werden.

#### ■ **Wartung / Instandhaltung**

Löschwasseranlagen „trocken“ müssen nach DIN 14462 spätestens alle zwei Jahre einer Wartung / Instandhaltung unter-

zogen werden. Sind im Baurecht oder im Bauschein kürzere Intervalle vorgeschrieben, so sind diese einzuhalten.

Die Durchführung der Prüfungen erfolgt ebenfalls durch einen Sachkundigen. Zusätzlich kann durch andere Vorschriften auch eine Sachverständigen-Abnahme gefordert werden.

Über die Durchführung und das Ergebnis der Instandhaltung ist ein Prüfbericht anzufertigen, der dem Betreiber auch als Nachweis gegenüber den Behörden gilt. Darüber hinaus muss der Entnahmeschrank mit einem Instandhaltungsaufkleber mit Angaben von Prüfdatum und Prüfer versehen werden.

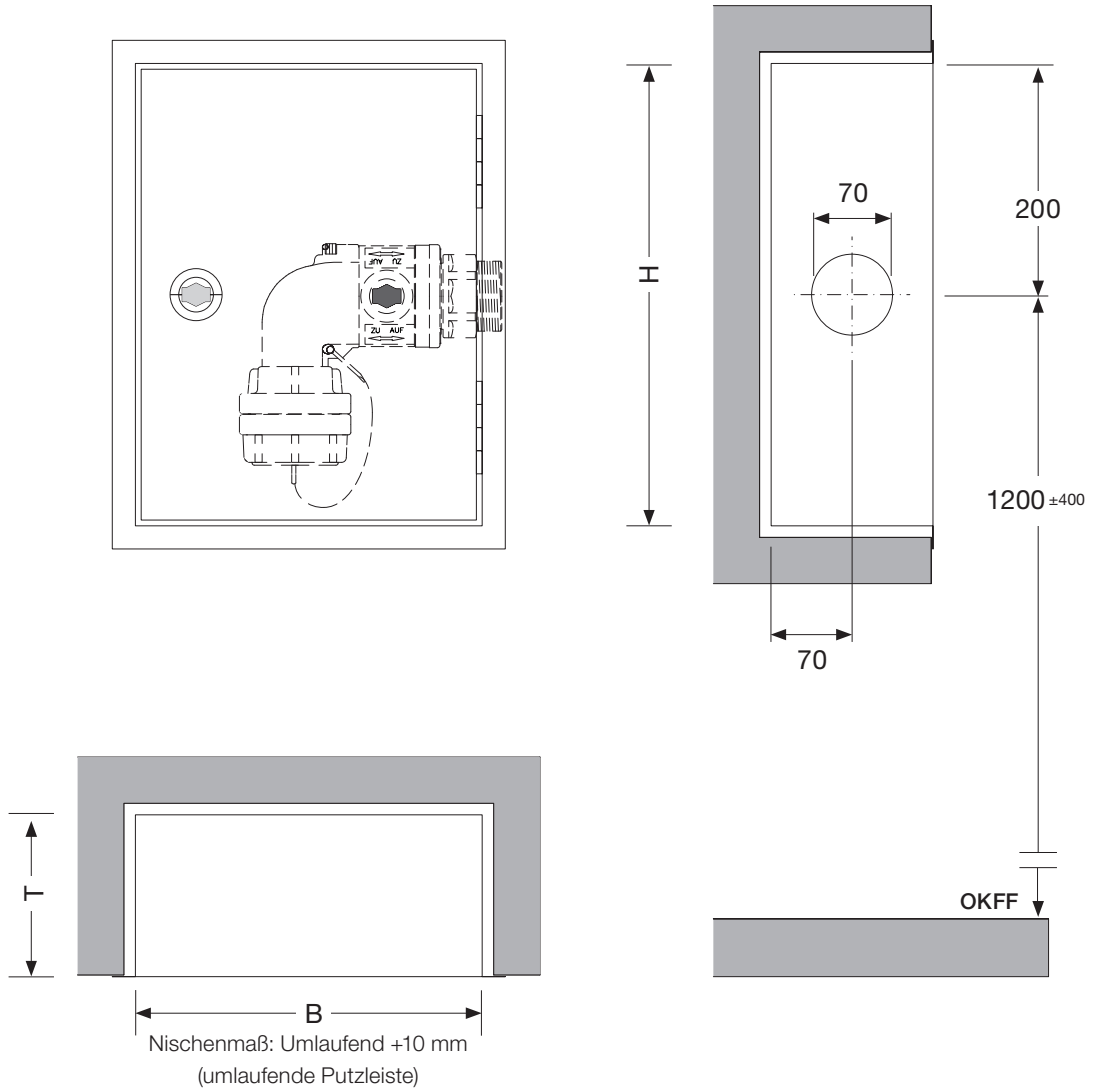
Auch diese Arbeiten werden durch unsere GLORIA Kundendienstorganisation angeboten.

#### ■ **Verfügbarkeit**

Die meisten Standard-Komponenten haben wir für Sie am Lager und sind i.d.R. kurzfristig lieferbar

## Löschwasser-Entnahmeschrank nach DIN 14461-2 für Entnahmematur nach DIN 14461-5

### Einbauschränk, UP\*



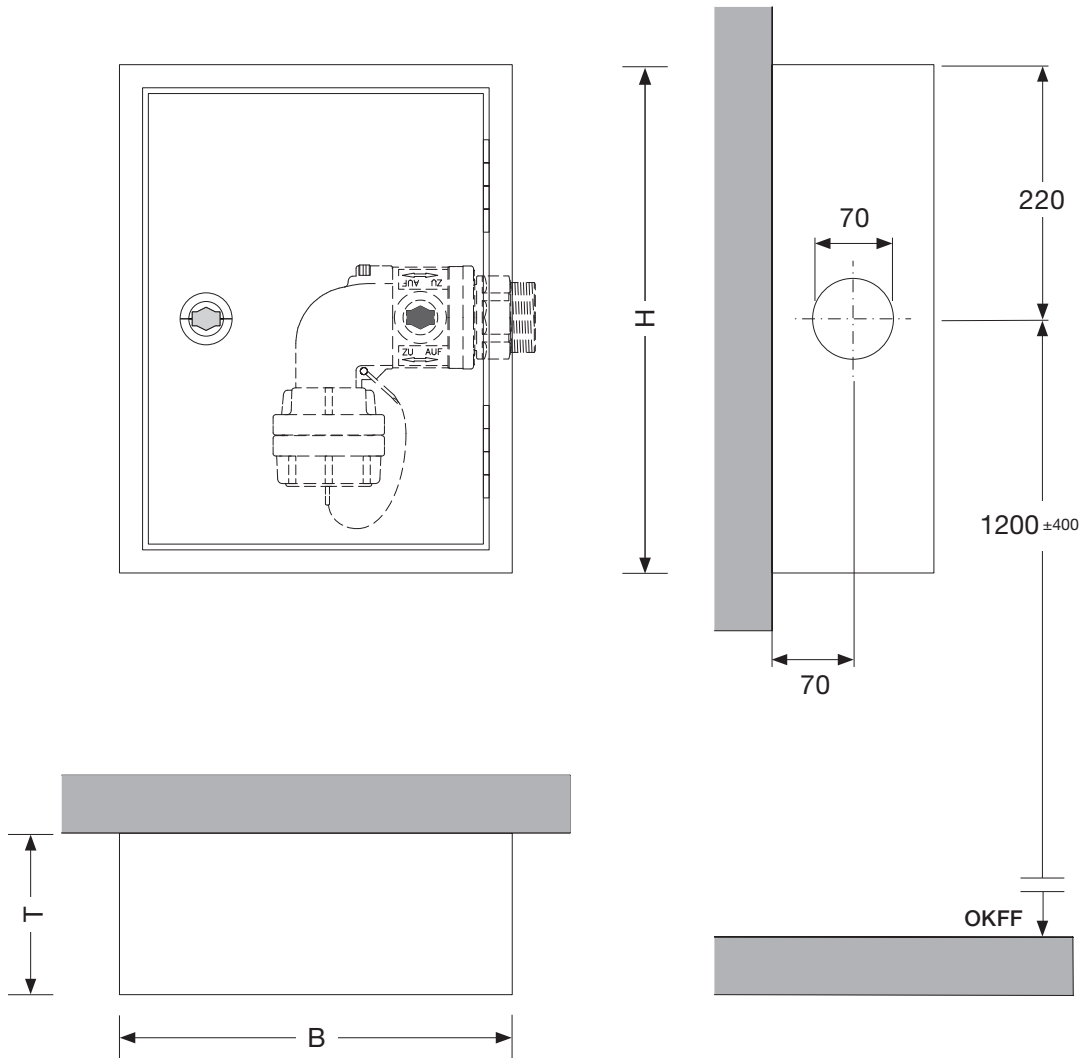
#### Zubehörsatz jeweils bestehend aus:

- einer Entnahmematur nach DIN 14461 Teil 4  
Art.-Nr. 332140.0000

Modell	Bauart	Abmessungen in mm B x H x T	Farbe RAL	Schrank Art.-Nr.	Material
7006 E	Einbauschränk	300 x 400 x 140	7035	007006.1000	Schrank und Tür aus verzinktem Stahlblech, Putzleiste aus stabilem Winkeleisen
7006 E	Einbauschränk	300 x 400 x 140	3001	007006.1030	Schrank und Tür aus verzinktem Stahlblech, Putzleiste aus stabilem Winkeleisen
7006 E	Einbauschränk	300 x 400 x 140	V2A	007006.1002	Schrank, Putzleiste und Tür aus Edelstahl 1.4301 Oberfläche geschliffen

\*Unterputz

**Wandschrank, AP\***



**Zubehörsatz jeweils bestehend aus:**

- einer Entnahmearmatur nach DIN 14461 Teil 4  
Art.-Nr. 332140.0000

Modell	Bauart	Abmessungen in mm B x H x T	Farbe RAL	Schrank Art.-Nr.	Material
7006 S	Wandschrank	340 x 440 x 140	7035	007006.2000	Schrank und Tür aus verzinktem Stahlblech
7006 S	Wandschrank	340 x 440 x 140	3001	007006.2030	Schrank und Tür aus verzinktem Stahlblech
7006 S	Wandschrank	340 x 440 x 140	V2A	007006.2002	Schrank und Tür aus Edelstahl 1.4301 Oberfläche geschliffen

\*Aufputz

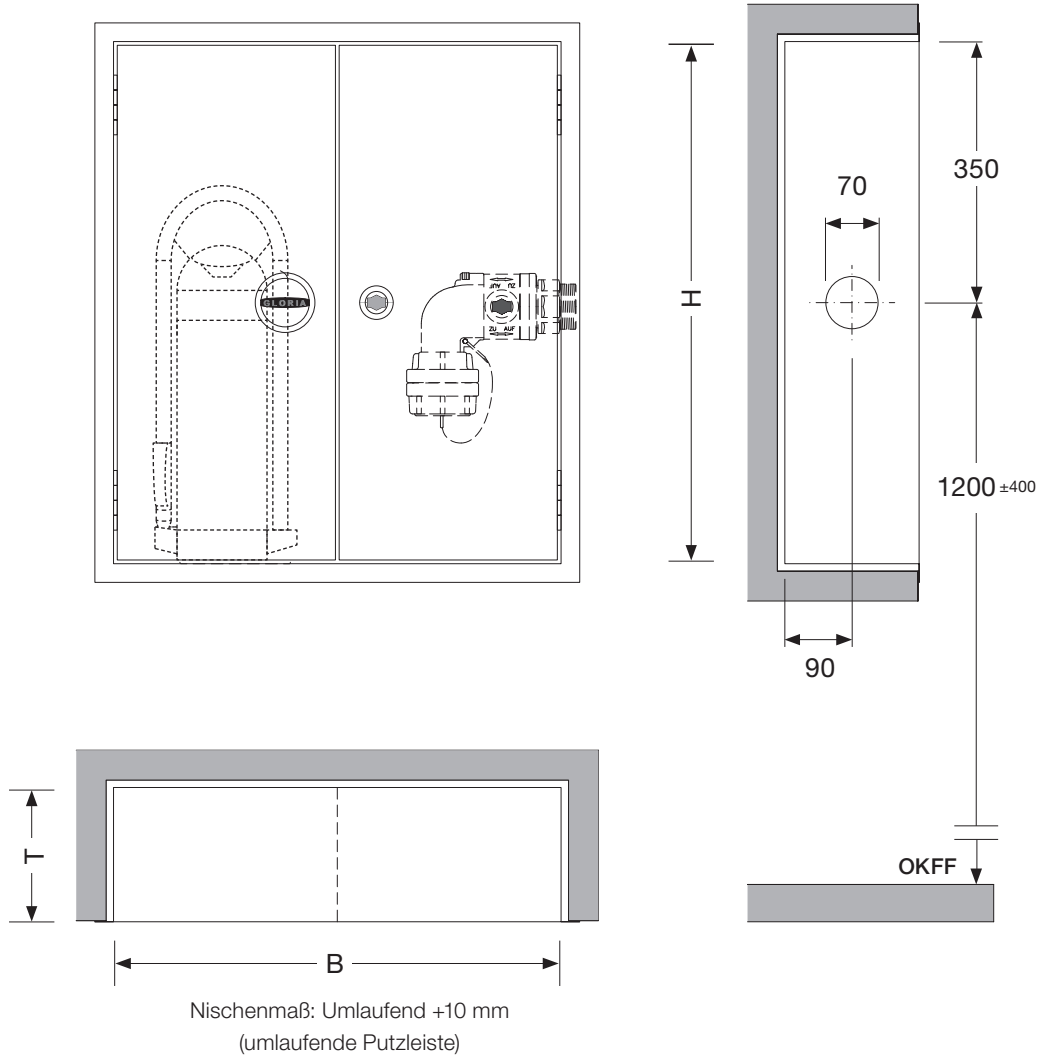


## Löschwasser-Kombientnahmeschrank nach DIN 14461-2 für Entnahmematur nach DIN 14461-5

(auch verwendbar für ein Schlauchanschlussventil nach DIN 14461-3, dann jedoch nicht mehr DIN-konform)

### Einbauschränk, UP\*

Abbildung zeigt rechte Ausführung



Bitte beachten Sie, dass aufgrund der Schranktiefe in der Regel nur ein 6kg Feuerlöscher eingestellt werden kann.

#### Zubehörsatz jeweils bestehend aus:

- einer Entnahmematur nach DIN 14461 Teil 4  
Art.-Nr. 332140.0000

Modell	Bauart	Abmessungen in mm B x H x T	Farbe RAL	Schrank Art.-Nr.	Material
7016 E6	Einbauschränk	600 x 700 x 180	3001	007016.3130	Schrank und Tür aus verzinktem Stahlblech, Putzleiste aus stabilem Winkeleisen WA-Seite Links
7016 E6	Einbauschränk	600 x 700 x 180	3001	007016.3030	Schrank und Tür aus verzinktem Stahlblech, Putzleiste aus stabilem Winkeleisen WA-Seite Rechts

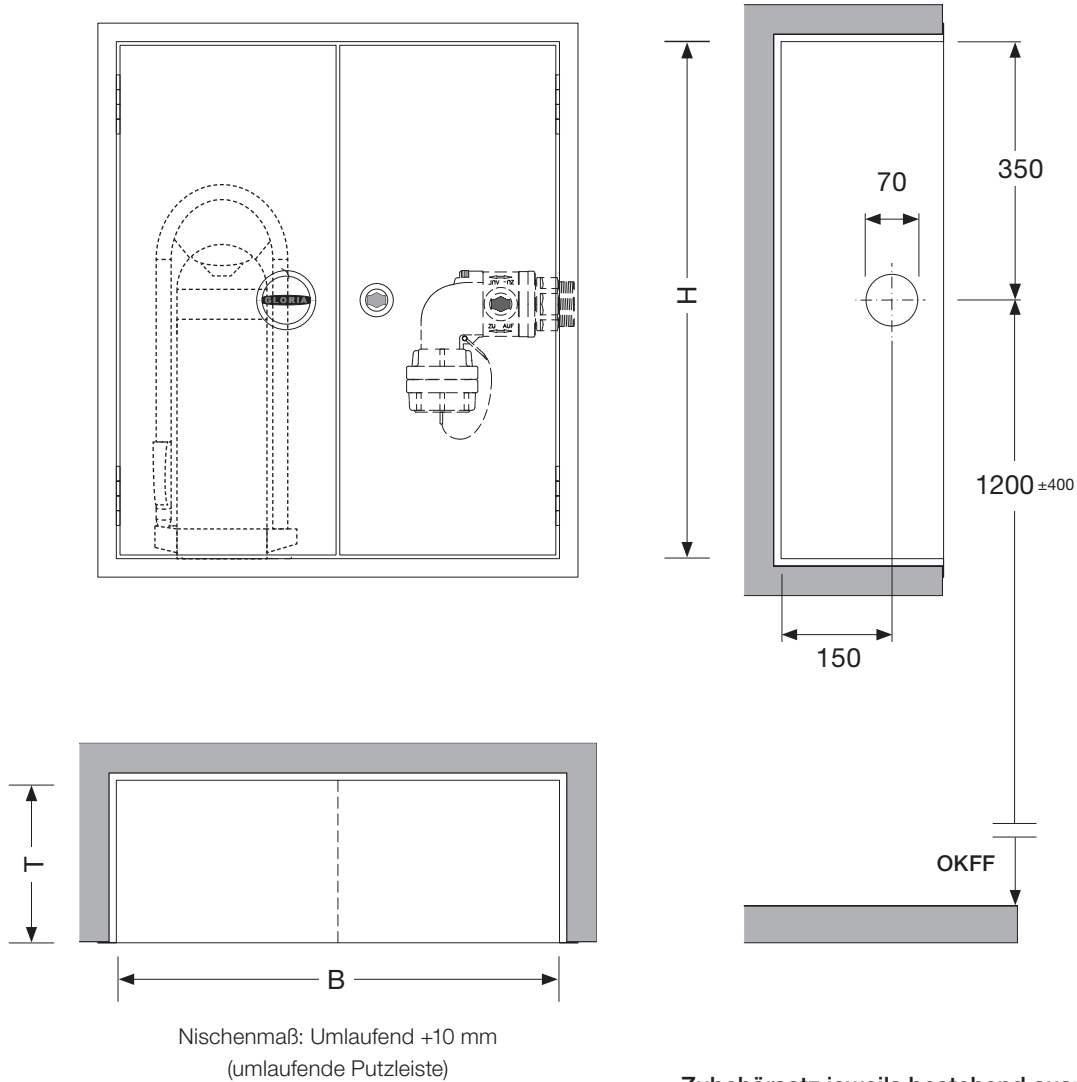
\*Unterputz

# Löschwasser-Kombientnahmeschrank nach DIN 14461-2 für Entnahmematur nach DIN 14461-5

(auch verwendbar für einem Schlauchanschlussventil nach DIN 14461-3, dann jedoch nicht mehr DIN-konform)

## Einbauschränk, UP\*

Abbildung zeigt rechte Ausführung



### Zubehörsatz jeweils bestehend aus:

- einer Entnahmematur nach DIN 14461 Teil 4  
Art.-Nr. 332140.0000

Modell	Bauart	Abmessungen in mm B x H x T	Farbe RAL	Schrank Art.-Nr.	Material
7016 E	Einbauschränk	600 x 700 x 220	3001	007016.1130	Schrank und Tür aus verzinktem Stahlblech, Putzleiste aus stabilem Winkeleisen WA-Seite Links
7016 E	Einbauschränk	600 x 700 x 220	3001	007016.1030	Schrank und Tür aus verzinktem Stahlblech, Putzleiste aus stabilem Winkeleisen WA-Seite Rechts

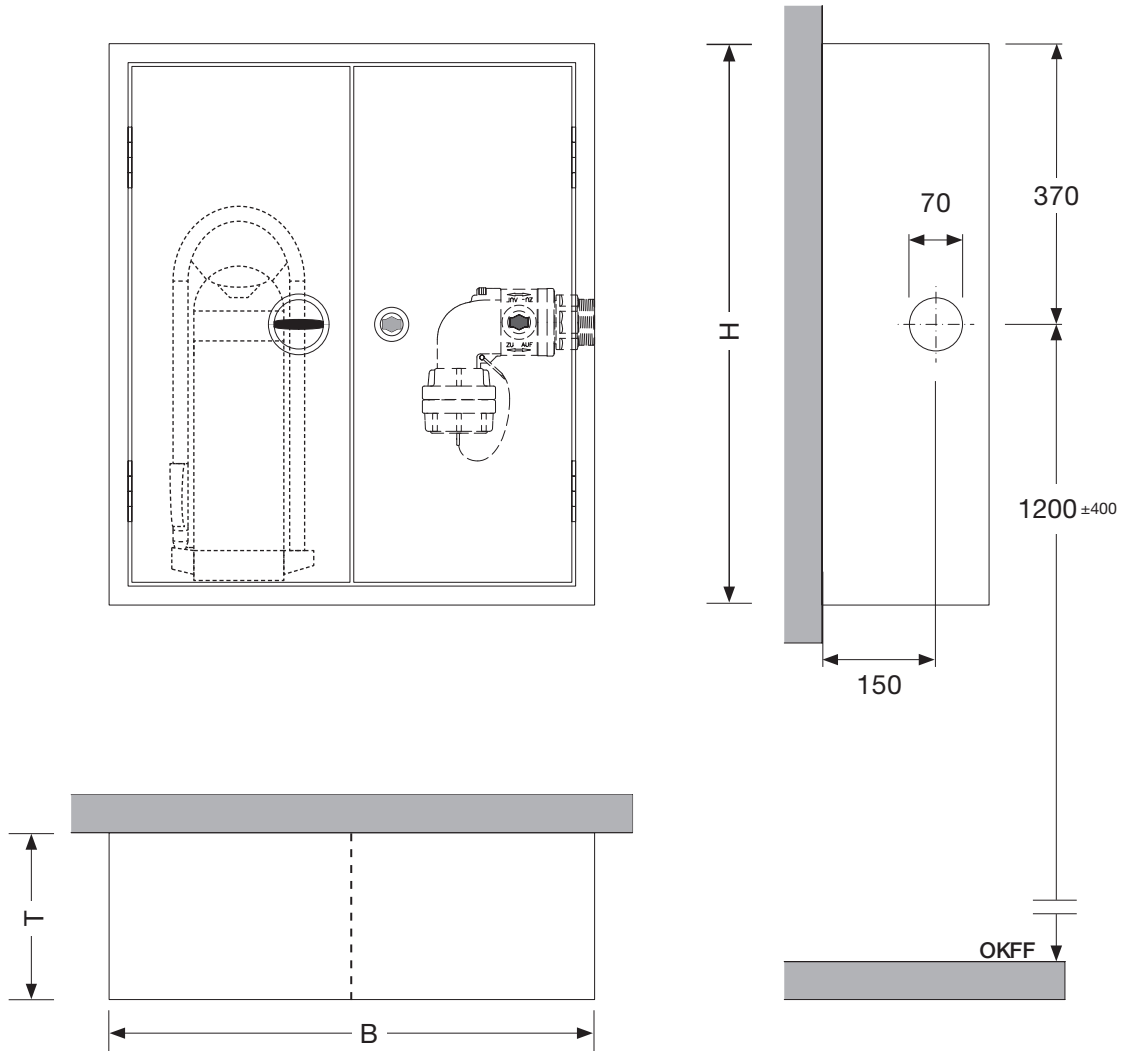
\*Unterputz

## Löschwasser-Kombientnahmeschrank nach DIN 14461-2 für Entnahmematur nach DIN 14461-5

(auch verwendbar für ein Schlauchanschlussventil nach DIN 14461-3, dann jedoch nicht mehr DIN-konform)

### Wandschrank, AP\*

Abbildung zeigt rechte Ausführung



#### Zubehörsatz jeweils bestehend aus:

- einer Entnahmematur nach DIN 14461 Teil 4  
Art.-Nr. 332140.0000

Modell	Bauart	Abmessungen in mm B x H x T	Farbe RAL	Schrank Art.-Nr.	Material
7016 S	Wandschrank	640 x 740 x 220	3001	007016.2130	Schrank und Tür aus verzinktem Stahlblech WA-Seite Links
7016 S	Wandschrank	640 x 740 x 220	3001	007016.2030	Schrank und Tür aus verzinktem Stahlblech WA-Seite Rechts

\*Aufputz

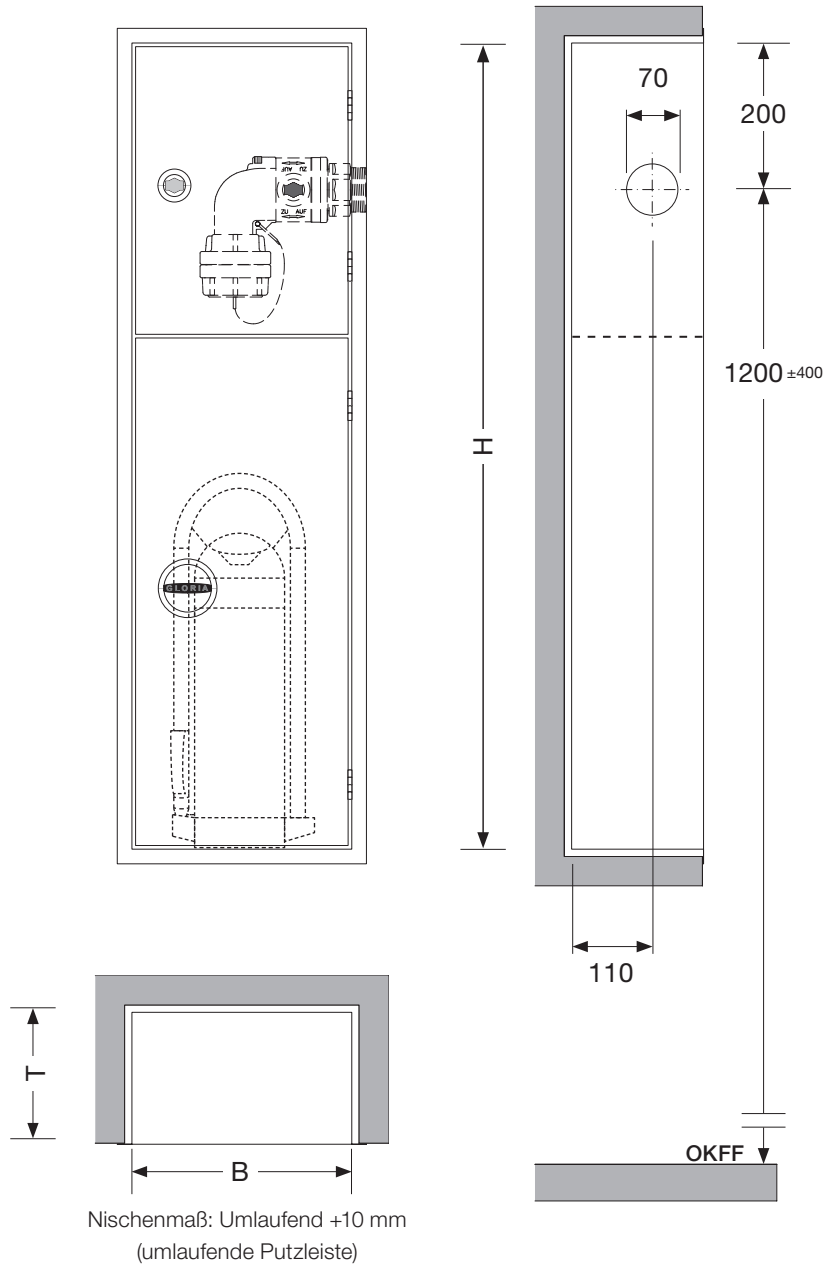


# Löschwasser-Kombientnahmeschrank nach DIN 14461-2 für Entnahmematur nach DIN 14461-5

(auch verwendbar für ein Schlauchanschlussventil nach DIN 14461-3, dann jedoch nicht mehr DIN-konform)

## Einbauschränk, UP\*

Abbildung zeigt rechte Ausführung



Bitte beachten Sie, dass aufgrund der Schranktiefe in der Regel nur ein 6kg Feuerlöscher eingestellt werden kann.

### Zubehörsatz jeweils bestehend aus:

- einer Entnahmematur nach DIN 14461 Teil 4  
Art.-Nr. 332140.0000

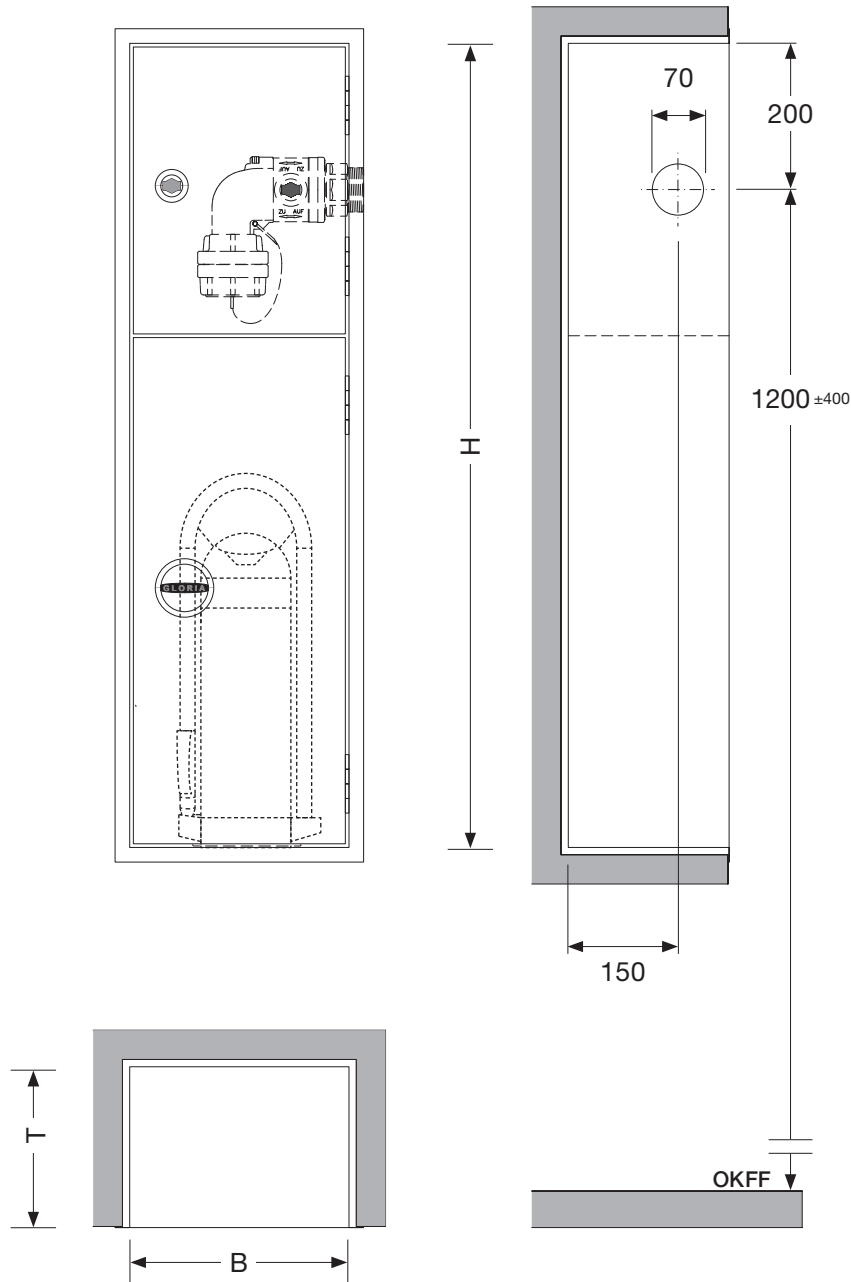
Modell	Bauart	Abmessungen in mm B x H x T	Farbe RAL	Schrank Art.-Nr.	Material
7056 E6	Einbauschränk	300 x 1100 x 180	3001	007056.3130	Schrank und Tür aus verzinktem Stahlblech, Putzleiste aus stabilem Winkelisen WA-Seite Links
7056 E6	Einbauschränk	300 x 1100 x 180	3001	007056.3030	Schrank und Tür aus verzinktem Stahlblech, Putzleiste aus stabilem Winkelisen WA-Seite Rechts

\*Unterputz

## Löschwasser-Kombientnahmeschrank nach DIN 14461-2 für Entnahmemarmatur nach DIN 14461-5

### Einbauschränk, UP\*

Abbildung zeigt rechte Ausführung



Nischenmaß: Umlaufend +10 mm  
(umlaufende Putzleiste)

#### Zubehörsatz jeweils bestehend aus:

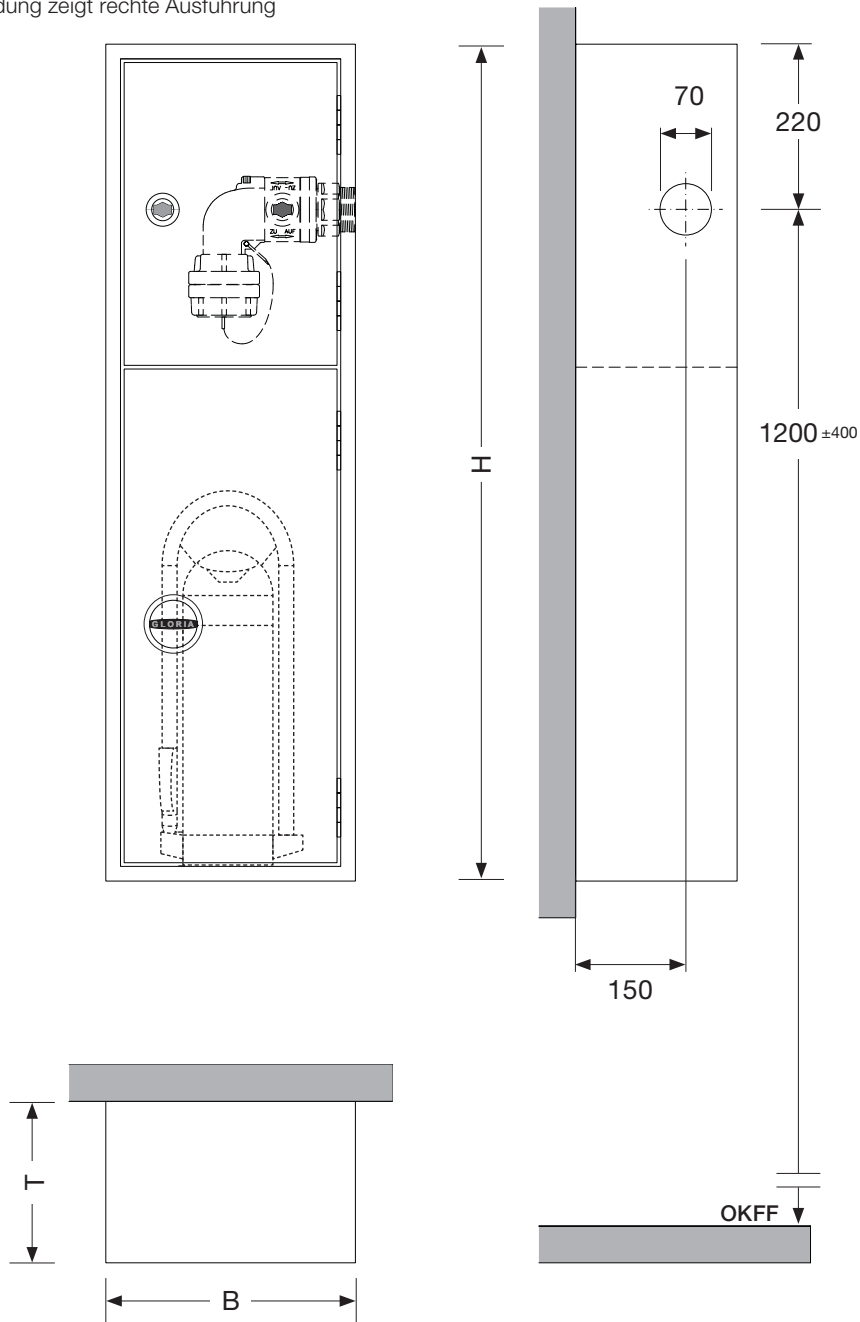
- einer Entnahmemarmatur nach DIN 14461 Teil 4  
Art.-Nr. 332140.0000

Modell	Bauart	Abmessungen in mm B x H x T	Farbe RAL	Schränk Art.-Nr.	Material
7056 E	Einbauschränk	300 x 1100 x 220	3001	007056.3130	Schränk und Tür aus verzinktem Stahlblech, Putzleiste aus stabilem Winkeleisen WA-Seite Links
7056 E	Einbauschränk	300 x 1100 x 220	3001	007056.3030	Schränk und Tür aus verzinktem Stahlblech, Putzleiste aus stabilem Winkeleisen WA-Seite Rechts

\*Unterputz

**Wandschrank, AP\***

Abbildung zeigt rechte Ausführung



Zubehörsatz jeweils bestehend aus:

- einer Entnahmearmatur nach DIN 14461 Teil 4  
Art.-Nr. 332140.0000

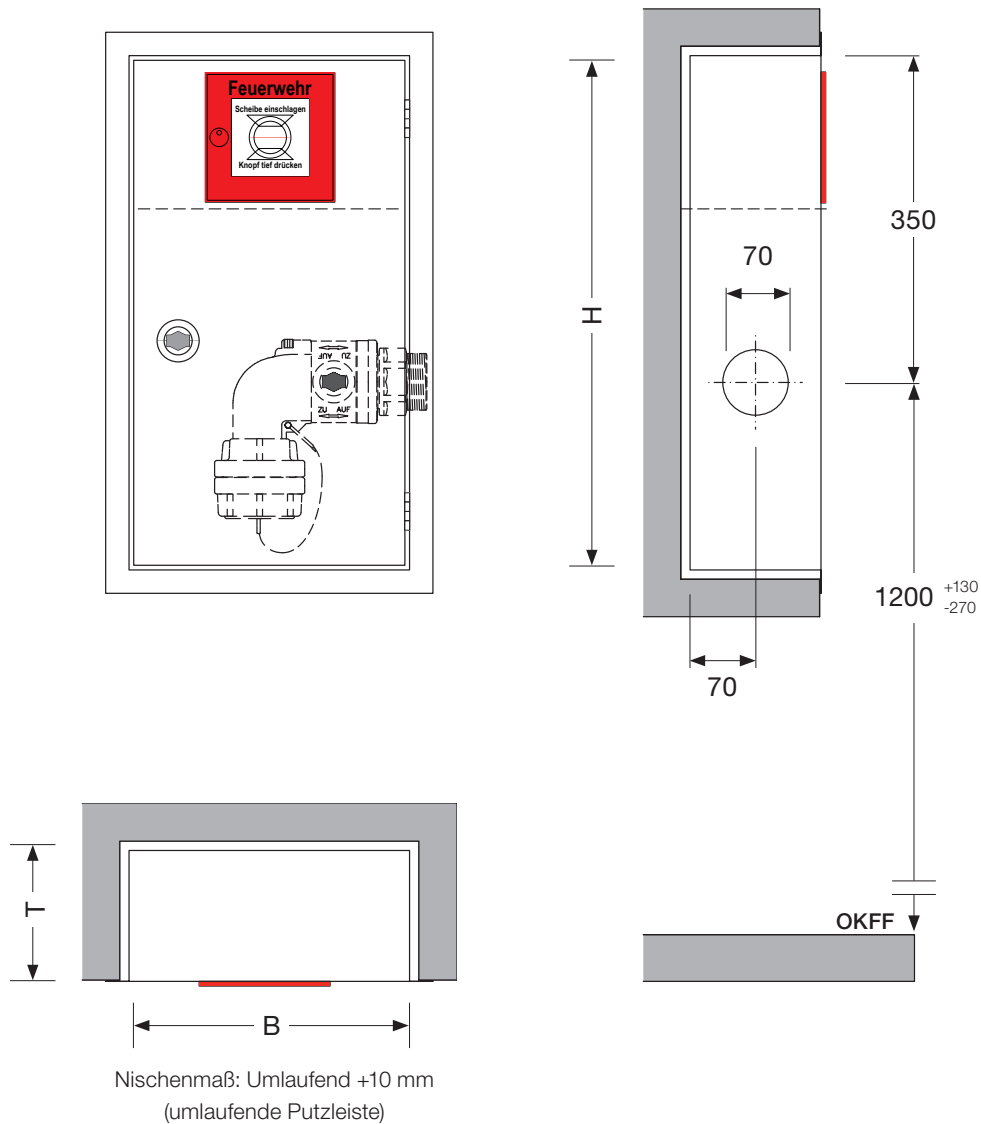
Modell	Bauart	Abmessungen in mm B x H x T	Farbe RAL	Schrank Art.-Nr.	Material
7056 S	Wandschrank	340 x 1140 x 220	3001	007056.2130	Schrank und Tür aus verzinktem Stahlblech WA-Seite Links
7056 S	Wandschrank	340 x 1140 x 220	3001	007056.2030	Schrank und Tür aus verzinktem Stahlblech WA-Seite Rechts

\*Aufputz

## Löschwasser-Kombientnahmeschrank nach DIN 14461-2 für Entnahmemarmatur nach DIN 14461-5

### Einbauschränk, UP\*

Abbildung zeigt rechte Ausführung



#### Zubehörsatz jeweils bestehend aus:

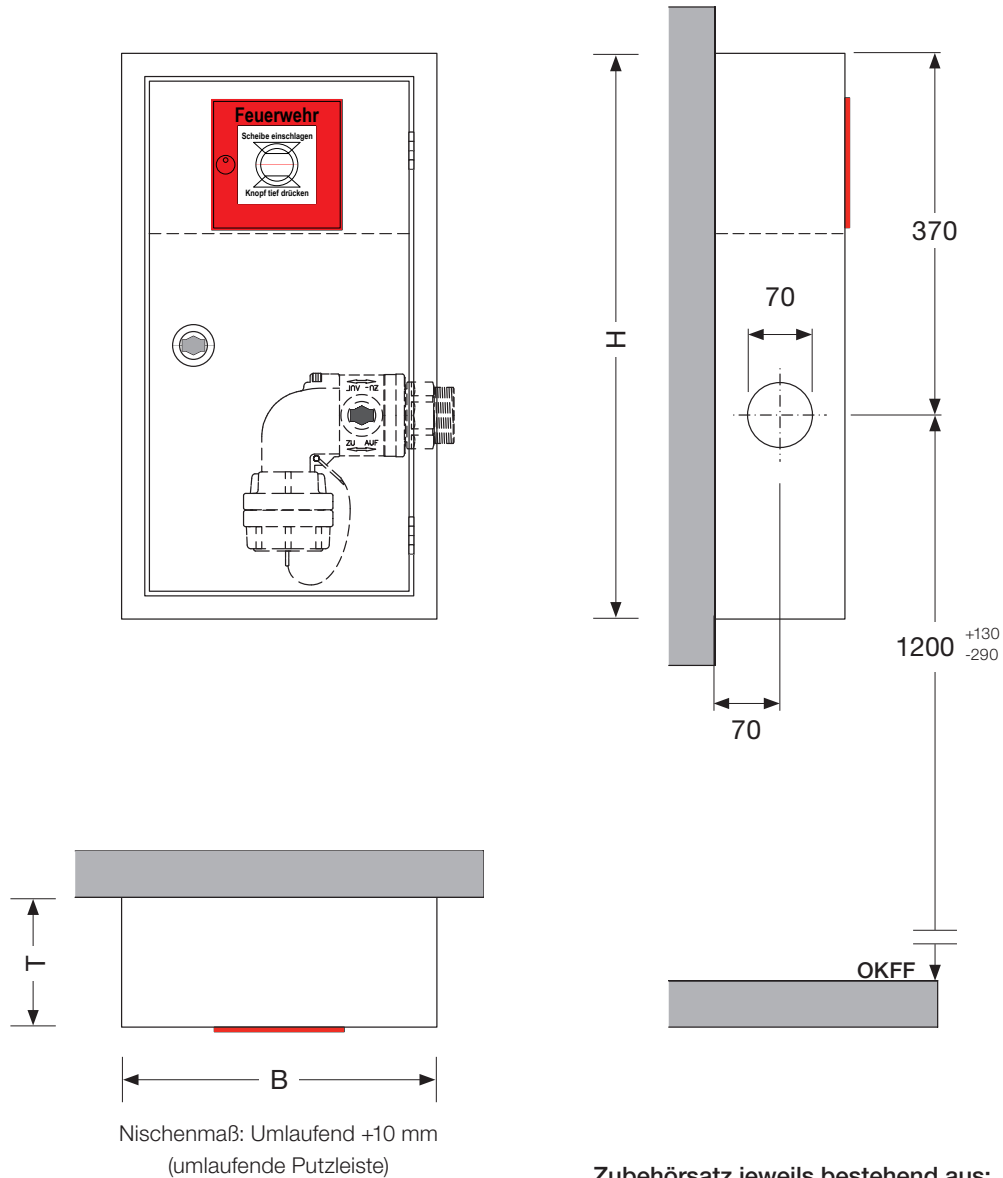
- einer Entnahmemarmatur nach DIN 14461 Teil 4  
Art.-Nr. 332140.0000

Modell	Bauart	Abmessungen in mm B x H x T	Farbe RAL	Schrank Art.-Nr.	Material
7106 E	Einbauschränk	300 x 550 x 140	3001	007106.1130	Schrank und Tür aus verzinktem Stahlblech, Putzleiste aus stabilem Winkeleisen WA-Seite Links
7106 E	Einbauschränk	300 x 550 x 140	3001	007106.1030	Schrank und Tür aus verzinktem Stahlblech, Putzleiste aus stabilem Winkeleisen WA-Seite Rechts

\*Unterputz

**Wandschrank, AP\***

Abbildung zeigt rechte Ausführung



**Zubehörsatz jeweils bestehend aus:**

- einer Entnahmemarmatur nach DIN 14461 Teil 4  
Art.-Nr. 332140.0000

Modell	Bauart	Abmessungen in mm B x H x T	Farbe RAL	Schrank Art.-Nr.	Material
7106 S	Wandschrank	340 x 590 x 140	3001	007106.2130	Schrank und Tür aus verzinktem Stahlblech WA-Seite Links
7106 S	Wandschrank	340 x 590 x 140	3001	007106.2030	Schrank und Tür aus verzinktem Stahlblech WA-Seite Rechts

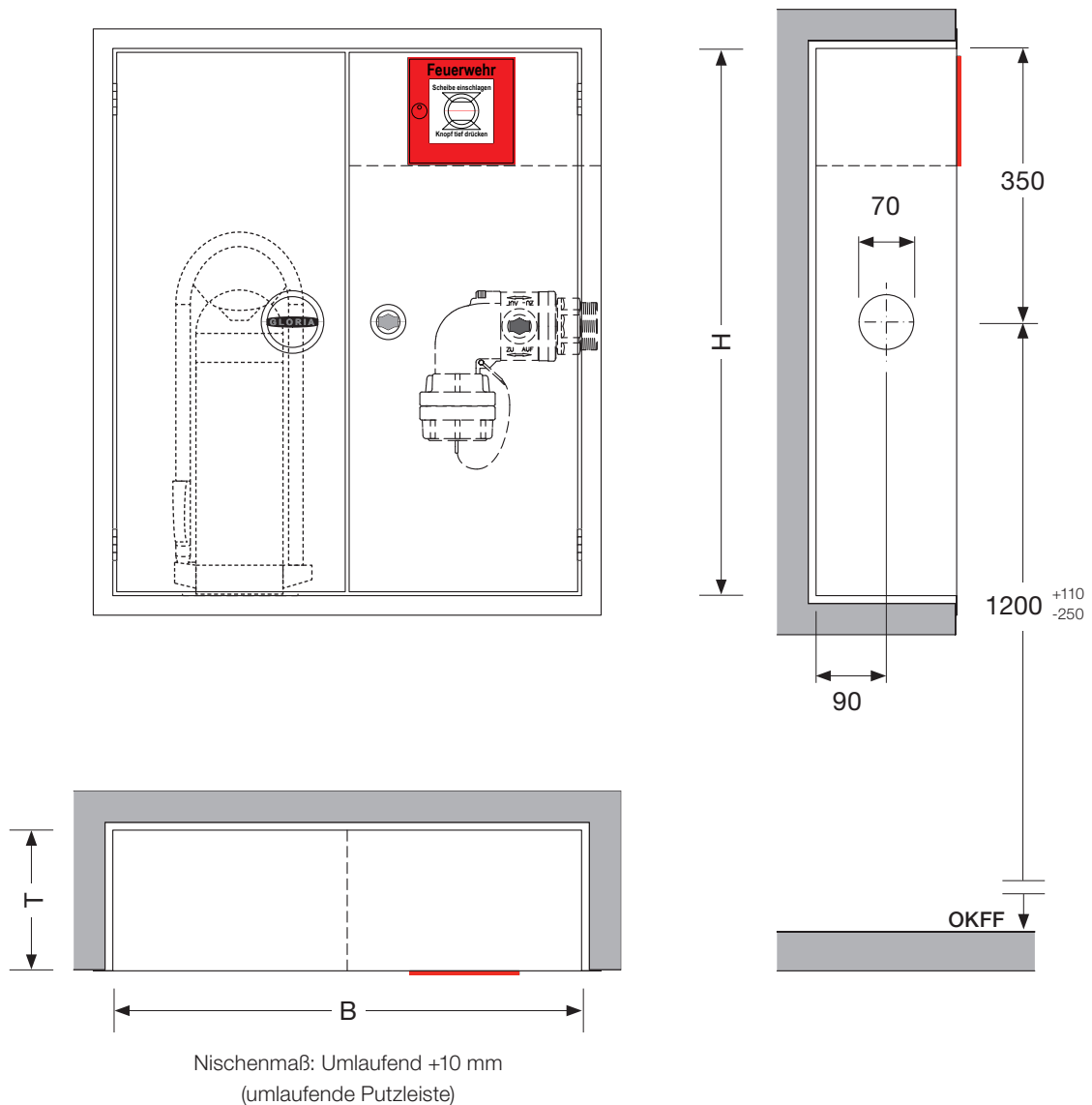
\*Aufputz

## Löschwasser-Kombientnahmeschrank nach DIN 14461-2 für Entnahmemarmatur nach DIN 14461-5

(auch verwendbar für ein Schlauchanschlussventil nach DIN 14461-3, dann jedoch nicht mehr DIN-konform)

### Einbauschränk, UP\*

Abbildung zeigt rechte Ausführung



Bitte beachten Sie, dass aufgrund der Schranktiefe in der Regel nur ein 6kg Feuerlöscher eingestellt werden kann.

#### Zubehörsatz jeweils bestehend aus:

- einer Entnahmemarmatur nach DIN 14461 Teil 4  
Art.-Nr. 332140.0000

Modell	Bauart	Abmessungen in mm B x H x T	Farbe RAL	Schrank Art.-Nr.	Material
7116 E6	Einbauschränk	600 x 700 x 180	3001	007116.3130	Schrank und Tür aus verzinktem Stahlblech, Putzleiste aus stabilem Winkeleisen WA-Seite Links
7116 E6	Einbauschränk	600 x 700 x 180	3001	007116.3030	Schrank und Tür aus verzinktem Stahlblech, Putzleiste aus stabilem Winkeleisen WA-Seite Rechts

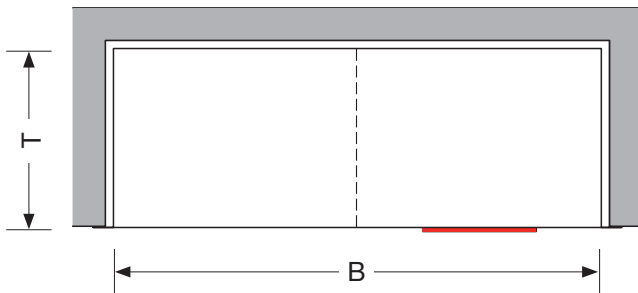
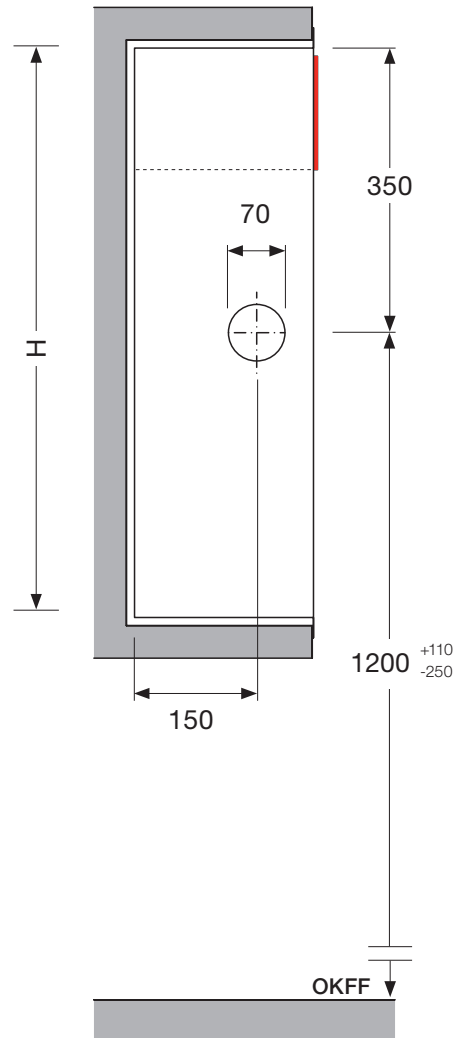
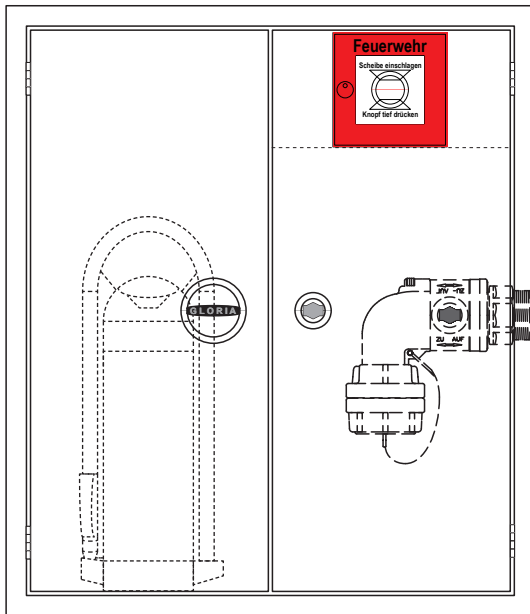
\*Unterputz

# Löschwasser-Kombientnahmeschrank nach DIN 14461-2 für Entnahmemarmatur nach DIN 14461-5

(auch verwendbar für ein Schlauchanschlussventil nach DIN 14461-3, dann jedoch nicht mehr DIN-konform)

## Einbauschränk, UP\*

Abbildung zeigt rechte Ausführung



Nischenmaß: Umlaufend +10 mm  
(umlaufende Putzleiste)

### Zubehörsatz jeweils bestehend aus:

- einer Entnahmemarmatur nach DIN 14461 Teil 4  
Art.-Nr. 332140.0000

Modell	Bauart	Abmessungen in mm B x H x T	Farbe RAL	Schränk Art.-Nr.	Material
7116 E	Einbauschränk	600 x 700 x 220	3001	007116.1130	Schränk und Tür aus verzinktem Stahlblech, Putzleiste aus stabilem Winkeleisen WA-Seite Links
7116 E	Einbauschränk	600 x 700 x 220	3001	007116.1030	Schränk und Tür aus verzinktem Stahlblech, Putzleiste aus stabilem Winkeleisen WA-Seite Rechts

\*Unterputz

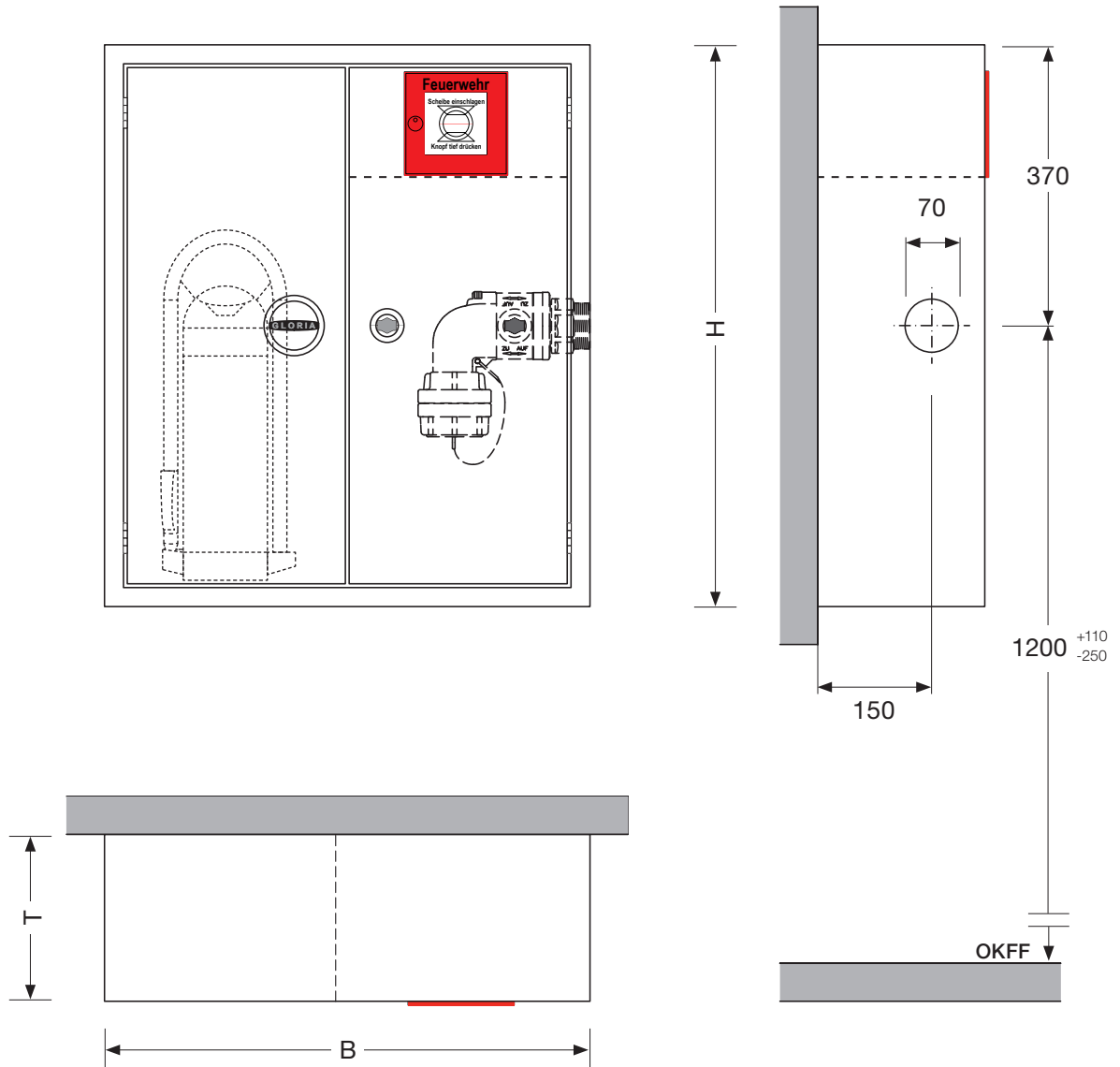


## Löschwasser-Kombientnahmeschrank nach DIN 14461-2 für Entnahmematur nach DIN 14461-5

(auch verwendbar für ein Schlauchanschlussventil nach DIN 14461-3, dann jedoch nicht mehr DIN-konform)

### Wandschrank, AP\*

Abbildung zeigt rechte Ausführung



#### Zubehörsatz jeweils bestehend aus:

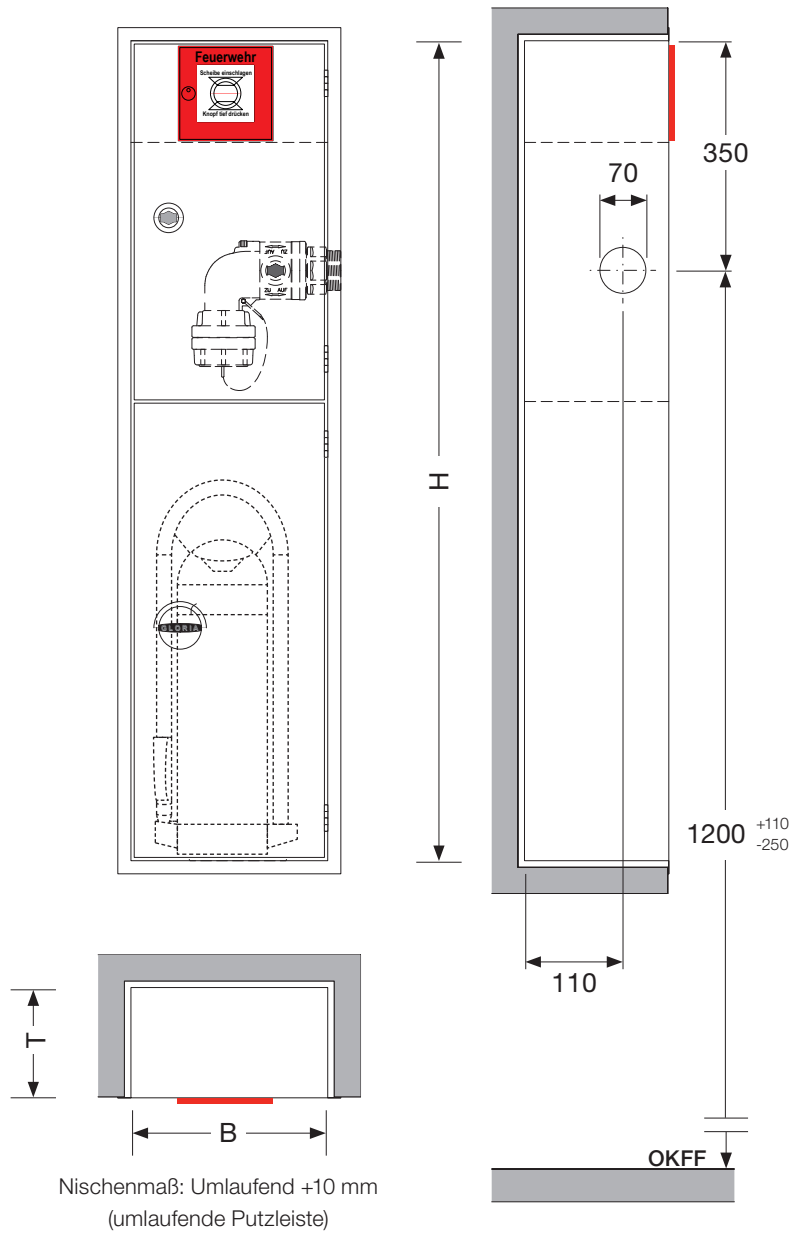
- einer Entnahmematur nach DIN 14461 Teil 4  
Art.-Nr. 332140.0000

Modell	Bauart	Abmessungen in mm B x H x T	Farbe RAL	Schrank Art.-Nr.	Material
7116 S	Wandschrank	640 x 740 x 220	3001	007116.2130	Schrank und Tür aus verzinktem Stahlblech WA-Seite Links
7116 S	Wandschrank	640 x 740 x 220	3001	007116.2030	Schrank und Tür aus verzinktem Stahlblech WA-Seite Rechts

\*Aufputz

**Einbauschränk, UP\***

Abbildung zeigt rechte Ausführung



Bitte beachten Sie, dass aufgrund der Schranktiefe in der Regel nur ein 6kg Feuerlöscher eingestellt werden kann.

**Zubehörsatz jeweils bestehend aus:**

- einer Entnahmematur nach DIN 14461 Teil 4  
Art.-Nr. 332140.0000

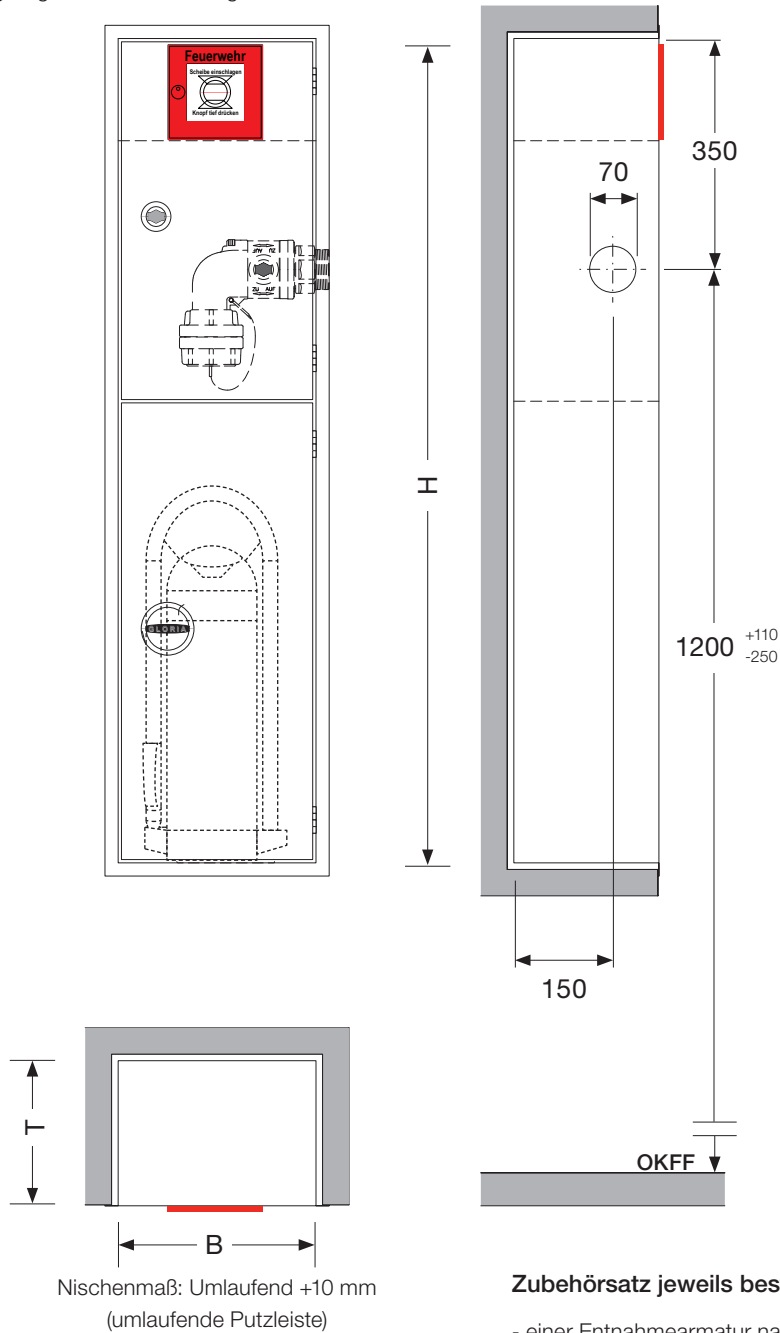
Modell	Bauart	Abmessungen in mm B x H x T	Farbe RAL	Schrank Art.-Nr.	Material
7156 E6	Einbauschränk	300 x 1250 x 180	3001	007156.3130	Schrank und Tür aus verzinktem Stahlblech, Putzleiste aus stabilem Winkelisen WA-Seite Links
7156 E6	Einbauschränk	300 x 1250 x 180	3001	007156.3030	Schrank und Tür aus verzinktem Stahlblech, Putzleiste aus stabilem Winkelisen WA-Seite Rechts

\*Unterputz

## Löschwasser-Kombientnahmeschrank nach DIN 14461-2 für Entnahmemarmatur nach DIN 14461-5

### Einbauschränk, UP\*

Abbildung zeigt rechte Ausführung



#### Zubehörsatz jeweils bestehend aus:

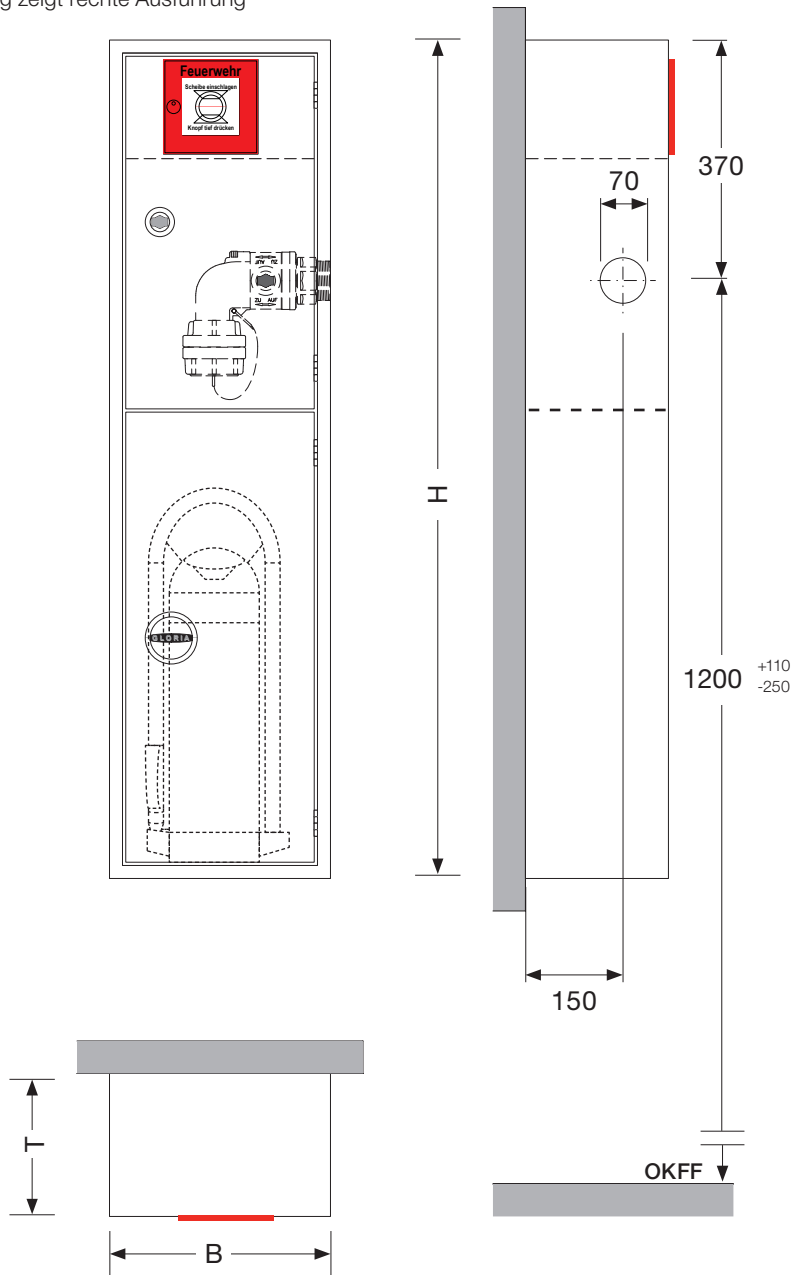
- einer Entnahmemarmatur nach DIN 14461 Teil 4  
Art.-Nr. 332140.0000

Modell	Bauart	Abmessungen in mm B x H x T	Farbe RAL	Schrank Art.-Nr.	Material
7156 E	Einbauschränk	300 x 1250 x 220	3001	007156.1130	Schrank und Tür aus verzinktem Stahlblech, Putzleiste aus stabilem Winkeleisen WA-Seite Links
7156 E	Einbauschränk	300 x 1250 x 220	3001	007156.1030	Schrank und Tür aus verzinktem Stahlblech, Putzleiste aus stabilem Winkeleisen WA-Seite Rechts

\*Unterputz

**Wandschrank, AP\***

Abbildung zeigt rechte Ausführung



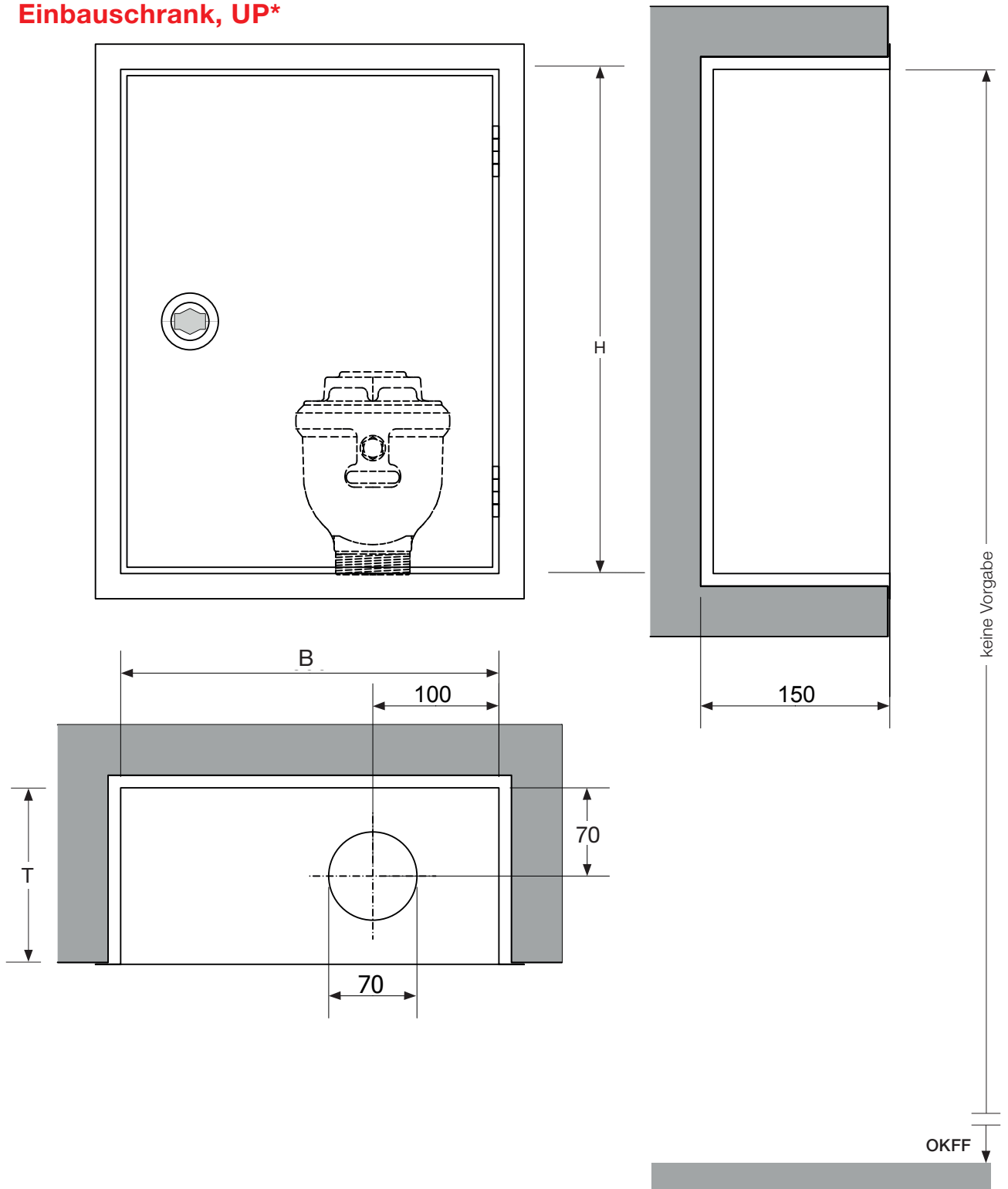
Zubehörsatz jeweils bestehend aus:

- einer Entnahmemarmatur nach DIN 14461 Teil 4  
Art.-Nr. 332140.0000

Modell	Bauart	Abmessungen in mm B x H x T	Farbe RAL	Schrank Art.-Nr.	Material
7156 S	Wandschrank	340 x 1290 x 220	3001	007156.2130	Schrank und Tür aus verzinktem Stahlblech WA-Seite Links
7156 S	Wandschrank	340 x 1290 x 220	3001	007156.2030	Schrank und Tür aus verzinktem Stahlblech WA-Seite Rechts

\*Aufputz

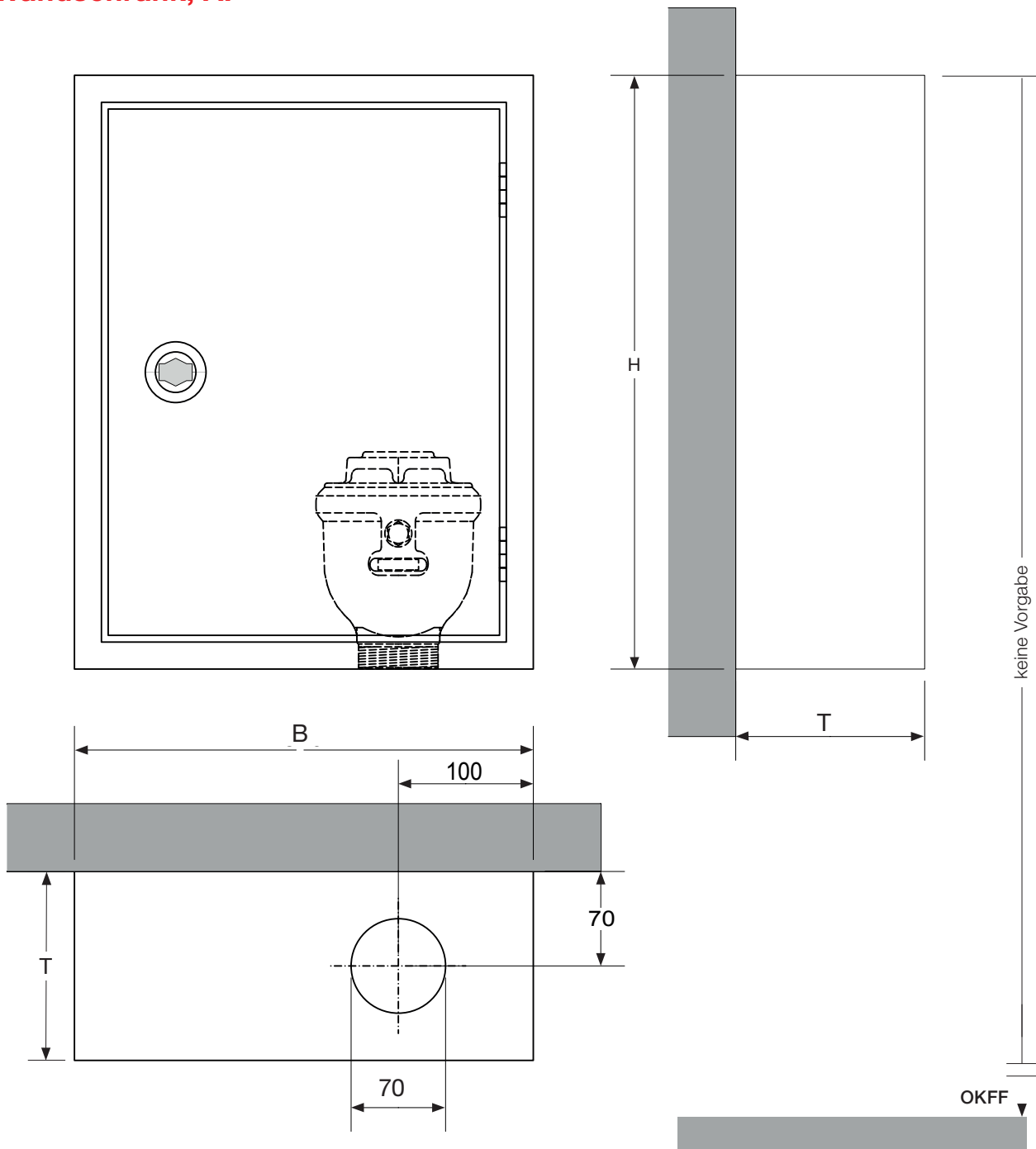
### Einbauschränk, UP\*



Modell	Bauart	Abmessungen in mm B x H x T	Farbe RAL	Schränk Art.-Nr.	Material
7009 B	Einbauschränk	300 x 400 x 140	7035	007009.1000	Schränk und Tür aus verzinktem Stahlblech, Putzleiste aus stabilem Winkel-eisen, WA im Boden rechts, Bohrung für Tropfwasseranschluss bauseits
7009 B	Einbauschränk	300 x 400 x 140	3001	007009.1030	Schränk und Tür aus verzinktem Stahlblech, Putzleiste aus stabilem Winkel-eisen, WA im Boden rechts, Bohrung für Tropfwasseranschluss bauseits

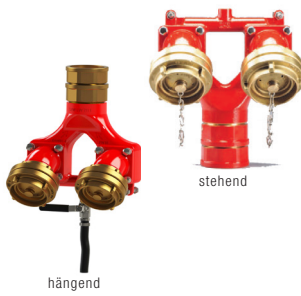
\*Unterputz

Wandschrank, AP\*



Modell	Bauart	Abmessungen in mm B x H x T	Farbe RAL	Schrank Art.-Nr.	Material
7009 C	Wandschrank	340 x 440 x 140	7035	007009.2000	Schrank und Tür aus verzinktem Stahlblech, Putzleiste aus stabilem Winkel-eisen, WA im Boden rechts, Bohrung für Tropfwasseranschluss bauseits
7009 C	Wandschrank	340 x 440 x 140	3001	007009.2030	Schrank und Tür aus verzinktem Stahlblech, Putzleiste aus stabilem Winkel-eisen, WA im Boden rechts, Bohrung für Tropfwasseranschluss bauseits

\*Aufputz



## Einspeisearmaturen für Löschwasserleitungen

Einspeisearmatur nach DIN 14461-4 für Löschwasseranlagen „trocken“ oder als Noteinspeisung für Löschwasseranlagen „nass“ in Verbindung mit einem zusätzlichen Rückflussverhinderer, Armatur aus Rotguss, Gewindeanschluss 3" als Innengewinde mit Überwurfschraubung, mit zwei abgewinkelten Anschlüssen mit Federrückschlagskappe je Anschluss, mit aufgeschraubten Festkupplungen Storz-B und angekuppelten Blindkupplung

Artikel-Nr.	Zuleitung	Entleerung	Kupplungen
334100.0000	Anschluss von Oben (mit Entleerung)	vorhanden	Messing (nach DIN)
334100.4000	Anschluss von Unten (mit Entleerung)	vorhanden	Messing (nach DIN)
334100.5000	Anschluss von Unten (ohne Entleerung)	ohne	Messing (nach DIN)

## Entnahmearmaturen

Entnahmearmatur nach DIN 14461-5, mit Feuerweherschloss DIN 14925 als Betätigungselement, Schlauchanschlussstutzen mit schwenkbarem Krümmer, Anschluss: 2" Außengewinde



Artikel-Nr.	Material der Armatur	Ausführung der Kupplung
332140.0000	Aluminium-Legierung	Storz-C, Leichtmetall

## Be- und Entlüftungsventile

Gehäuse und Oberteil aus Rotguss, Kugel aus hartgeschäumten Vollkunststoff



Modell	Artikel-Nr.	Anschluss	Entlüftungsmenge	Gehäuse
BEG 50	352169.0000	2" AG	max. 3.000 l/min	Rotguss
BEV 50	354882.0000	2" AG	max. 2.200 l/min	Messing

### Zubehör:

**Übergangsflansch** von 2" Gewinde auf Flansch DN 50 aus Messing  
Artikel-Nr. 222212.0000

## Hydraulische Entleerung HYE 15

Druckabhängig gesteuertes Entleerungsventil als fertig montierte Einheit, bestehend aus einem Kugelhahn, einem Schutzfänger sowie einem nachgeschaltetem hydraulischem Ventil mit Schlauchanschluss zur Entleerung der Löschwasserleitung. Das Ventil öffnet je bei Unterschreitung des Soll-drucks bzw. Schließt bei Überschreitung dieses Drucks. (Abbildung ähnlich)



Technische Daten:

Leistungsanschluss:	Eingang G $\frac{1}{2}$ / Ausgang: Schlauchanschluss $\frac{1}{2}$ "
Durchflussmedien:	neutrale, klare Flüssigkeit, wie z.B. Wasser
Einbaulage:	senkrecht
Ansprechdruck:	ca. 0,5 bar (max. Wassersäule 3 m)
Artikel-Nr.	007008.2115
Ansprechdruck:	ca. 1,0 bar (max. Wassersäule 8 m)
Artikel-Nr.	007008.2120
Ansprechdruck:	ca. 2,0 bar (max. Wassersäule 18 m)
Artikel-Nr.	007008.2130





### Kupplungsschlüssel

wahlweise nach DIN 14822 aus Stahl oder alternativ aus Temperguss

Typ	Norm	Material	Artikel-Nr.
BC	DIN 14822	Stahl mit Griffschutz	332560.5000



### Festkupplungen

Storz-Kupplungen mit Innen- oder Außengewinde zur Montage an Rohrleitungen o. Ä.

Artikel-Nr.	Storz-Größe	Kupplungsmaterial	Hewindeausführung
207700.0000	Storz-C	Leichtmetall	2" Innengewinde
335730.0000	Storz-B	Leichtmetall	2½" Innengewinde
353385.0000	Storz-B	Messing	2½" Innengewinde



### Blindkupplungen

Storz-Blindkupplungen zur Abdeckung ungenutzter Anschlüsse

Artikel-Nr.	Storz-Größe	Kupplungsmaterial	Befestigungskette
320040.0000	Storz-C	Leichtmetall	Stahl
334660.0000	Storz-B	Leichtmetall	Stahl
353386.0000	Storz-B	Messing	Stahl



### Betätigungsschlüssel für Feuerwehrschränke

zur Montage von Schlauchanschlusschränken nach DIN 14461-2 sowie zur Betätigung von Entnahmemarmaturen nach DIN 14461-5

Bezeichnung	Artikel-Nr.
Feuerwehrschränkschlüssel Standard	217790.7000

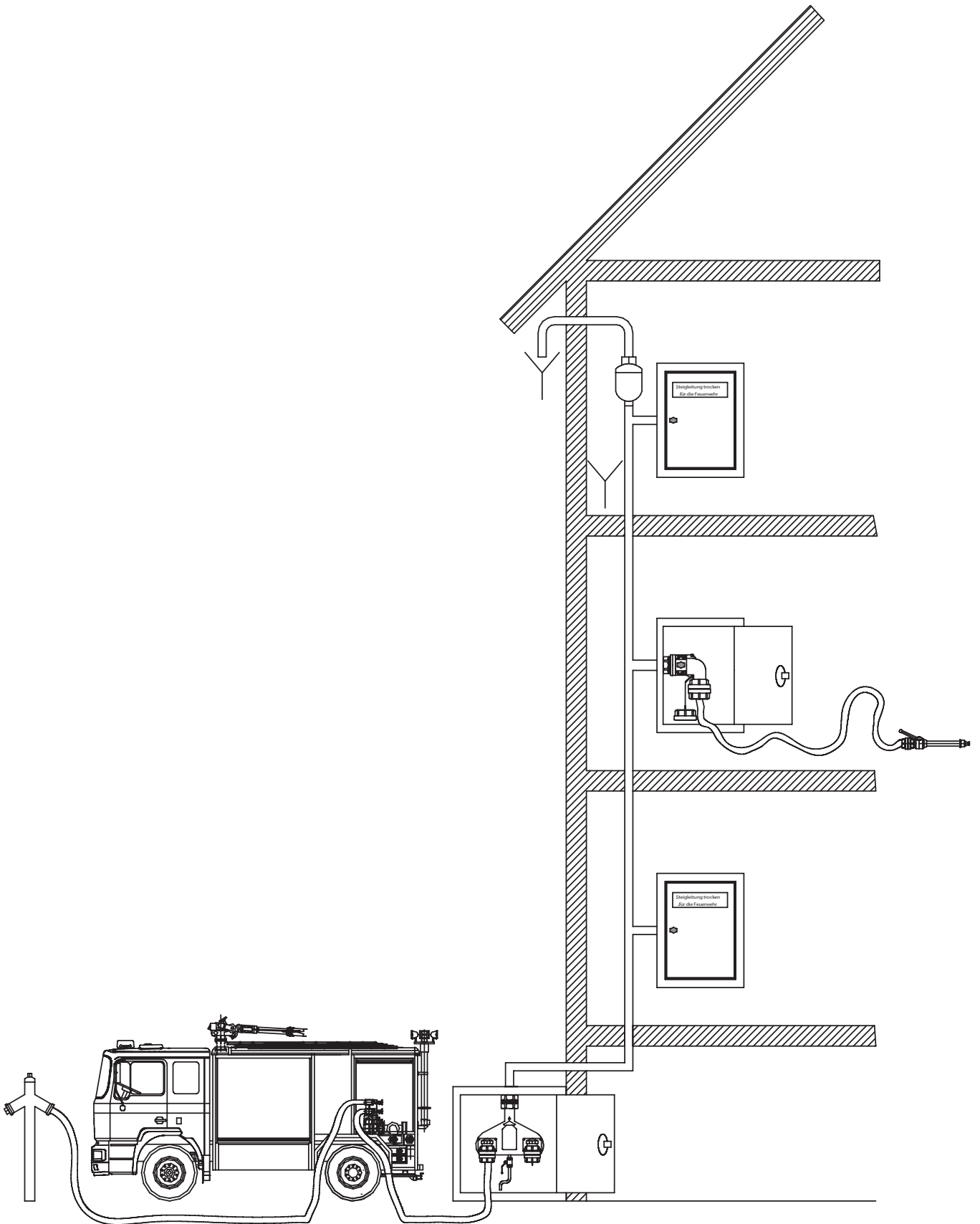


### Betätigungsschlüssel für Montageverschraubung

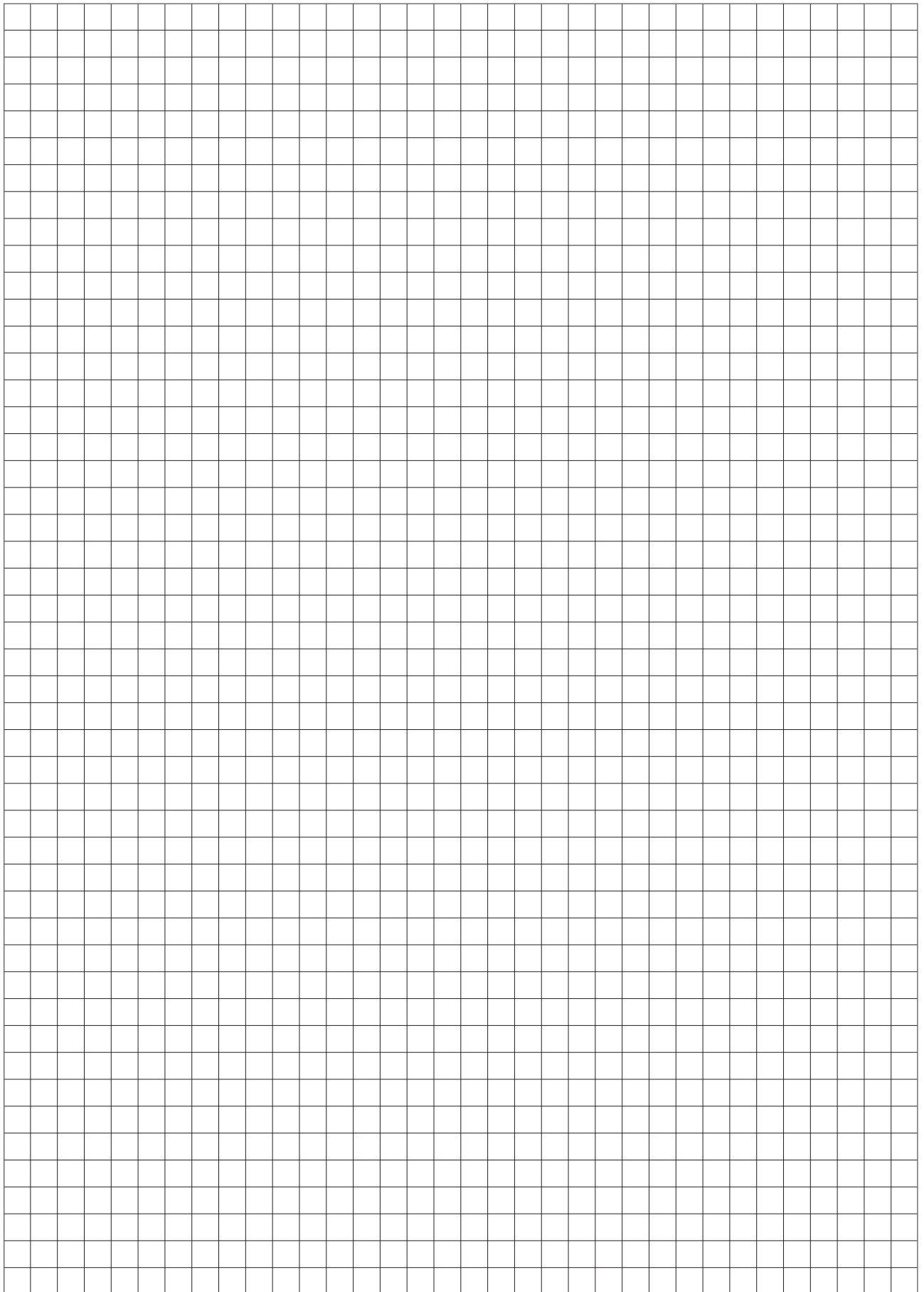
zum Anziehen einer Montageverschraubung 2" nach DIN 14461-5

Bezeichnung	Artikel-Nr.
Betätigungsschlüsselaufsatz aus Edelstahl (siehe Foto)	922056.7000

## Aufbauschema trockene Steigleitung











## Die Marke für mehr Sicherheit

Seit mehr als sieben Jahrzehnten sind wir der richtige Ansprechpartner bei Fragen rund um den vorbeugenden Brandschutz. In dieser Zeit konnten wir viele Erfahrungen sammeln, unsere Produkte optimieren sowie an aktuelle Anforderungen anpassen.

Unser Fokus liegt auf dem Bereich der Feuerlöscher, von denen wir unterschiedlichste tragbare als auch fahrbare Modelle anbieten.

Ein weiteres Hauptaugenmerk liegt auf unseren Rauch- und CO-Meldern aus konzerneigener Fertigung. Diese sind höchst zuverlässig und zeichnen sich durch Herstellergarantien von bis 10 Jahren aus. Mit unserem ausgefeilten Angebot an Zubehör und Ersatzteilen schaffen wir die Sicherheit, die Sie brauchen.

Abgerundet wird das Portfolio sowohl durch interne als auch externe Schulungen und Seminare. Speziell mit unserem VR Fire Trainer beschreiten wir neue Wege und stellen die Weichen für eine neue Art des Feuerlöschtrainings in der virtuellen Welt.



Tragbare Feuerlöscher



Fahrbare Feuerlöscher



Rauchmelder



CO-Melder



Schulungen, Seminare,  
Informationen



Zubehör, Ersatzteile,  
Löschwasseranlage „trocken“



VR Fire Trainer

Überreicht durch:

GLORIA GmbH

Diestedder Straße 39 | 59329 Wadersloh

Telefon +49 (0)2523 / 79349-900 | Telefax +49 (0)2523 / 79349-93

info@gloria.de | www.gloria.de